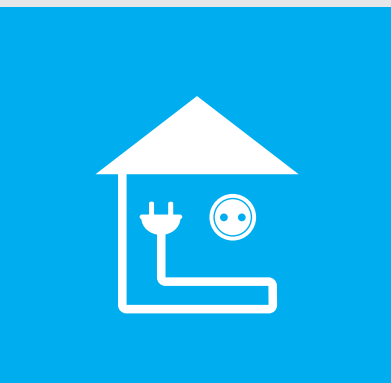


# Le bon contact dans le monde entier

Produits & Applications 16/17





Suivez-nous :





L'entreprise	2
Vue d'ensemble – applications et produits	4
Produits spéciaux LED	14
Connecteurs enfichables d'installation AC 166®	22
Connecteurs à basse tension AC 162	54
Borniers embrochables 160/163	57
Borniers embrochables RIAC 8 pôles	59
Borniers pour luminaires/bloc-connecteurs, LINECT®	60
Borniers à clips/à vis / borniers à fusibles	70
Barrettes à vis/borniers à fusibles	75
Bornes pour transformateurs	88
Connecteurs (embrochables) pour circuits imprimés	95
D'autres borniers	109
Informations techniques	113
Indice des références	116



## Le bon contact dans le monde entier – notre vision

Dans le domaine de la connectique, les produits de haute qualité fiables et innovants ont un rôle fondamental. Depuis 1930, Adels-Contact est synonyme de solutions de haute qualité. Notre entreprise, de structure moyenne, est caractérisée par l'innovation, le service client ainsi que les processus transparents. Une équipe expérimentée et hautement qualifiée s'appuie sur la compétence et la stabilité. Le slogan de notre entreprise « Le bon contact dans le monde entier », signifie la force innovante, la qualité des produits et la proximité client. Les principes de notre entreprise nous ont permis de développer et de mettre en application nos valeurs durant 85 années :

- une fiabilité grâce à des solutions intelligentes :  
plus simple, plus efficace, moins cher
- la connaissance des experts depuis de nombreuses années pour de nouvelles solutions et la longévité des produits
- la qualité maximum
- la mise sur le marché rapide pour l'entière satisfaction de nos clients
- un comportement écologique durable, aujourd'hui et pour les générations futures



## Les produits de qualité ADELS

Notre travail au quotidien est caractérisé par des innovations techniques permanentes en conformité avec les standards et les normes les plus exigeantes. Le respect de tous les standards et normes tels que RoHS, DEEE, PFOS, REACH et CE ainsi que les certifications DIN EN ISO 9001 et DIN ISO 14001 garantissent la fiabilité de nos produits.

Chaque jour, un demi-million de borniers et connecteurs sont livrés à partir de notre usine de Bergisch Gladbach. Ces composants de haute qualité sont des éléments importants dans les appareils d'éclairages ainsi que dans le matériel électrique et électronique. Le fait d'avoir concentré nos développements dans le domaine des LEDs et de l'installation électrique montre que nous sommes à la pointe du progrès.

Par conséquent, nous produisons continuellement de nouveaux produits ou des variantes dans le cadre de notre gamme standard ou des solutions adaptées aux besoins des clients, même pour des petites ou moyennes séries. Ainsi, nos clients les plus renommés sont convaincus, en Allemagne, en Europe et dans le monde entier.

## Un Service d'Excellence inclus

Un interlocuteur direct vous accompagne tout au long du processus. Vous pouvez compter sur un large suivi technique de votre projet, adapté à votre entreprise, directement et sur site, pour des petites et des grandes quantités, pour des solutions spécifiques avec un service fiable, responsable et personnalisé.

## Capacités en chiffres

- 300 employés
- 60 brevets internationaux
- 130 homologations
- 5 sites de production
- 45 distributeurs dans le monde entier
- export vers plus de 60 pays



# Vue d'ensemble – applications et produits



Produits  
spéciaux  
LED

Connecteurs  
enfichables  
d'installation  
AC 166®

Connecteurs à  
basse tension  
AC 162

Connecteurs  
enfichables  
160/163

Connecteurs  
enfichables  
RIAC 8 pôles



Eclairage

22

54

57

59



LED

14

22

57

59



Installation

14

22

54

57



Appareils électriques

22

57



Transformateurs



Electronique

14

57



Borniers pour  
luminaires/  
bloc-connecteurs,  
LINECT®

Borniers  
à clips/à vis /  
borniers à fusibles

Barrettes à vis/  
borniers à fusibles

Bornes pour  
transformateurs

Connecteurs  
(embrochables)  
pour circuits  
imprimés

D'autres  
borniers



60

70

75

109

60

95

109

60

75

109

60

70

75

95

109

75

88

95

109

95

109

Ces pictogrammes figurant sur le bord extérieur de chaque page réfèrent aux principaux domaines d'application des bornes et connecteurs figurant ci-contre.



# Eclairage

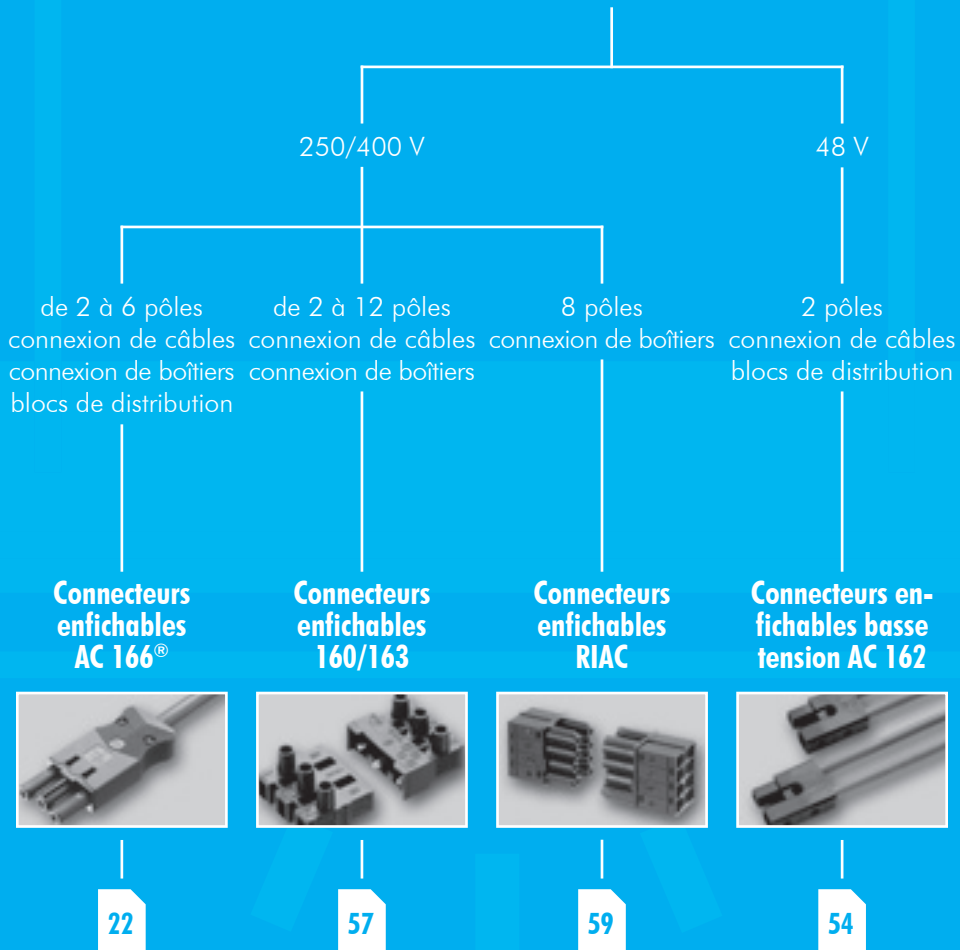


## Nos solutions

Depuis 30 ans Adels-Contact s'est spécialisé dans la technologie de connexion dans le domaine d'éclairage. Cela nous a menés à disposer d'une vaste gamme pour quasi toute

application : systèmes à haute ou basse tension, connexion de câbles et de boîtiers, connexion à vis ou sans vis ainsi que tout type de fixation pour borniers et connecteurs enfichables.

## Connexion de luminaires enfichable



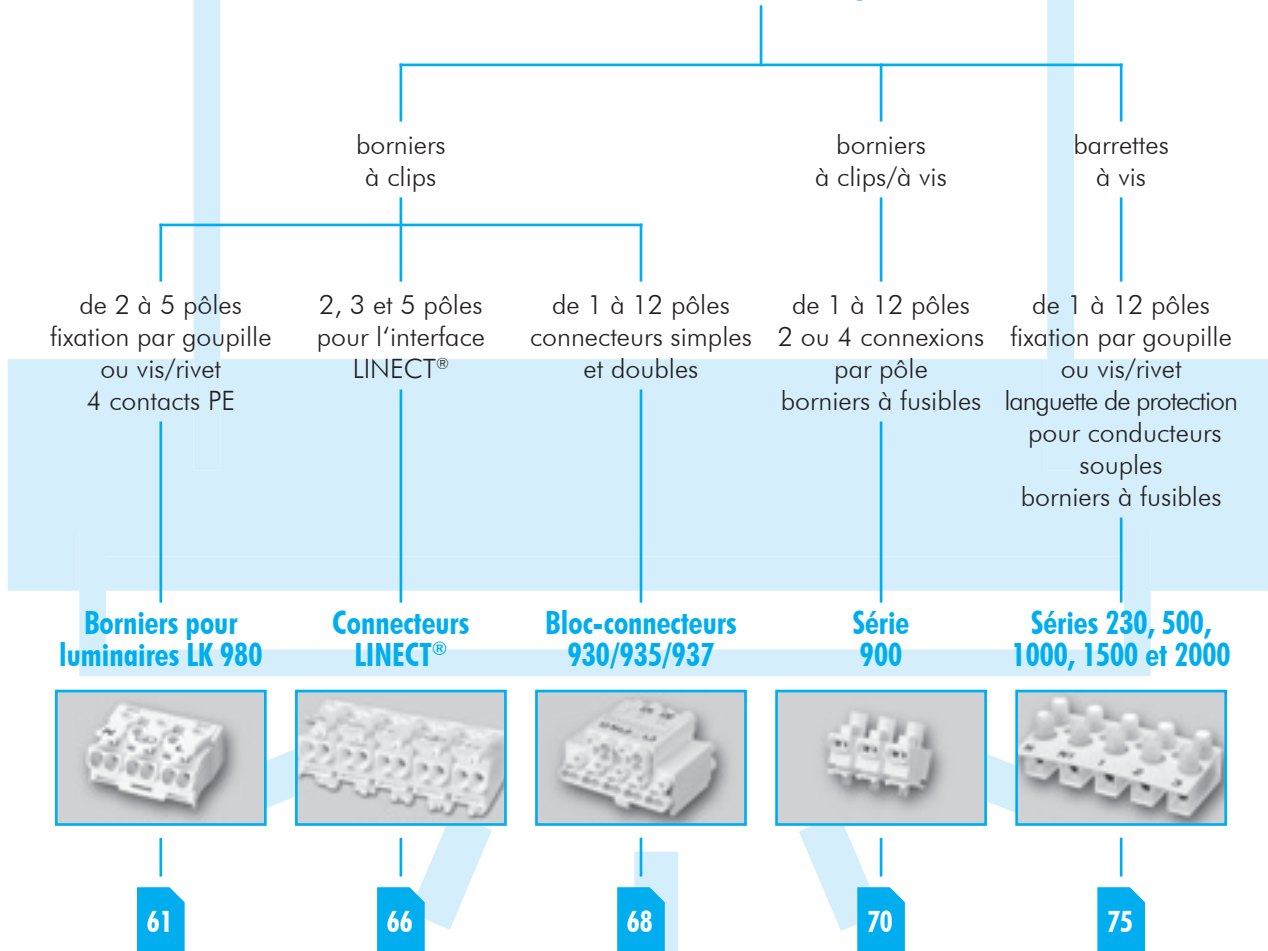




## Applications

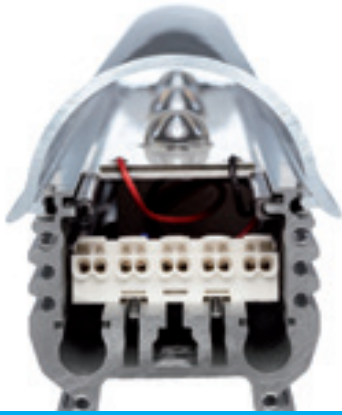
- éclairage des magasins
- éclairage public classe II
- luminaires industriels
- luminaires étanches d'un indice de protection élevé
- éclairage d'objets avec des températures de l'air ambiant élevées
- luminaires à usage domestique
- enseignes lumineuses
- éclairage pour armoires
- ballasts

## Connexion de luminaires permanente





# LED



## Nos solutions

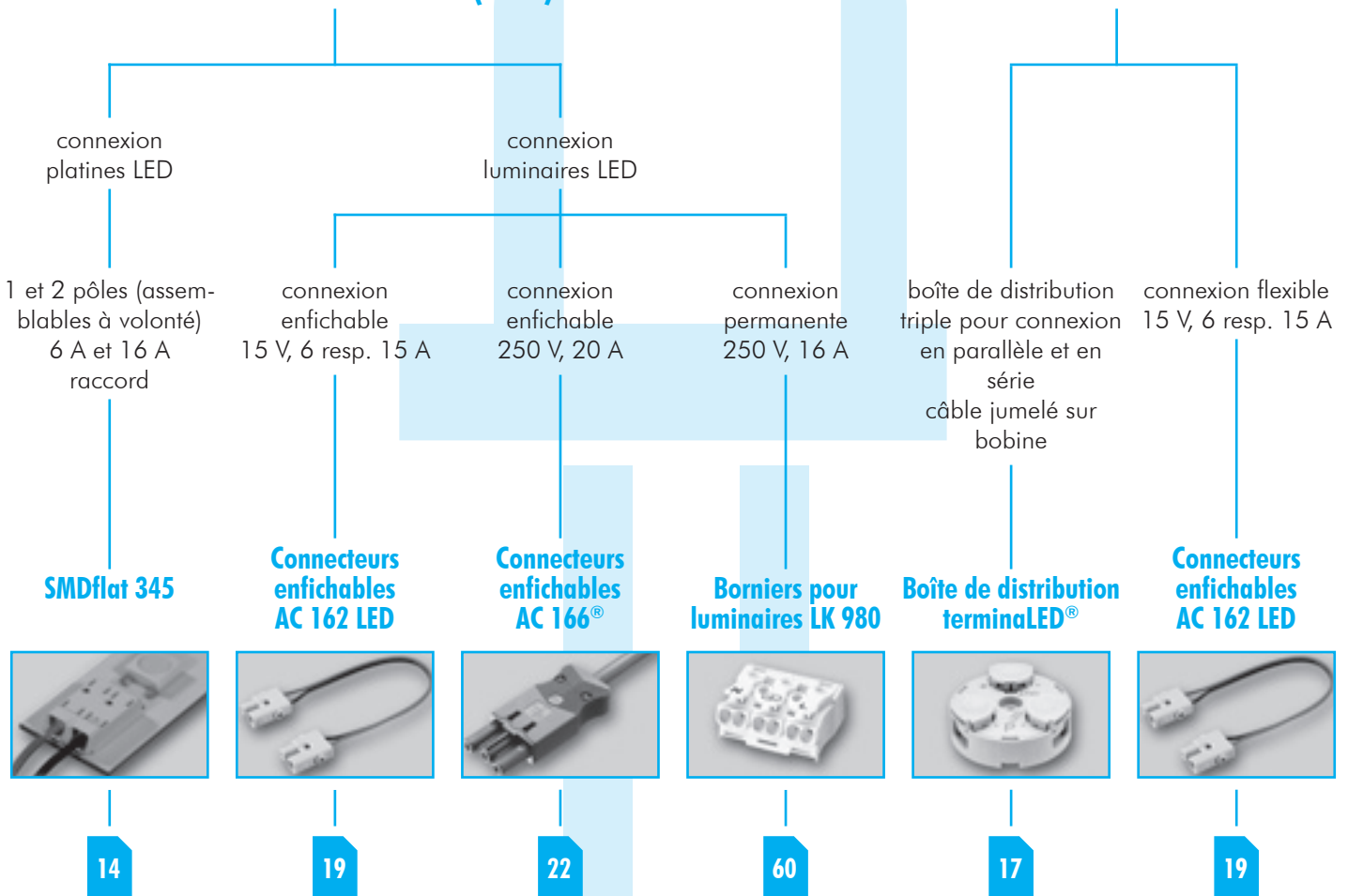
Notre offre répond aux besoins de la technologie LED devenue un standard : des solutions rapides et économiques pour l'installation, une connectique miniaturisée mais robuste pour les platines LED ainsi que des produits éprouvés pour le raccordement des luminaires LED.

## Applications

- éclairage de meubles et présentoirs
- éclairage de stands d'exposition
- éclairage public
- éclairage de sécurité
- éclairage des magasins

### Connexion de luminaires (OEM)

### Installation luminaires LED





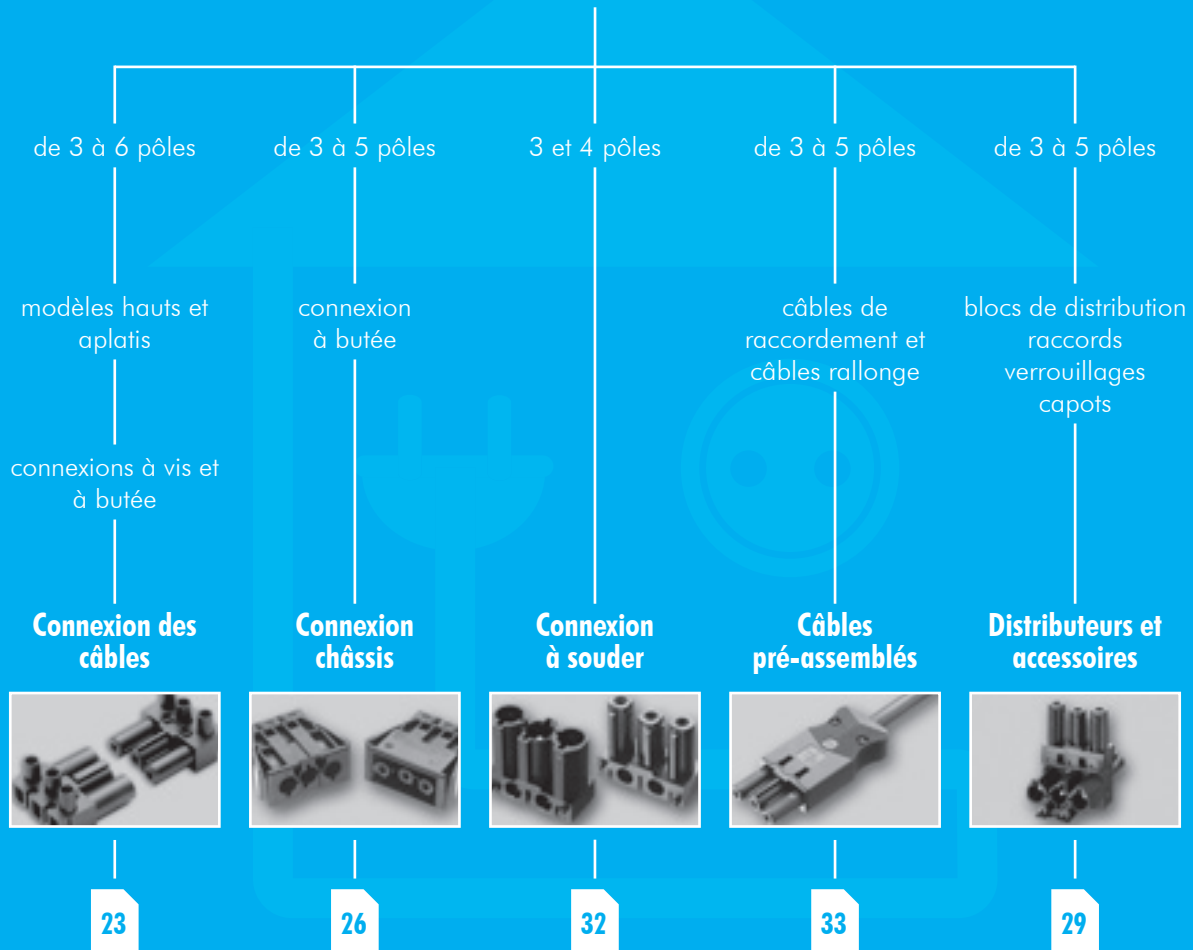
## Nos solutions

Nous remédions aux hausses continues des coûts de main-d'œuvre par notre système AC 166® « plug & play » : De ce fait, les travaux de découpe, dénudage et raccordement qui prennent beaucoup de temps ainsi que les sav coûteux appartiennent au passé. Grâce aux raccords mâle-femelle sûrs le taux d'erreur est réduit au minimum. Pour les connecteurs précâblés, nous proposons le service livraison rapide.

## Applications

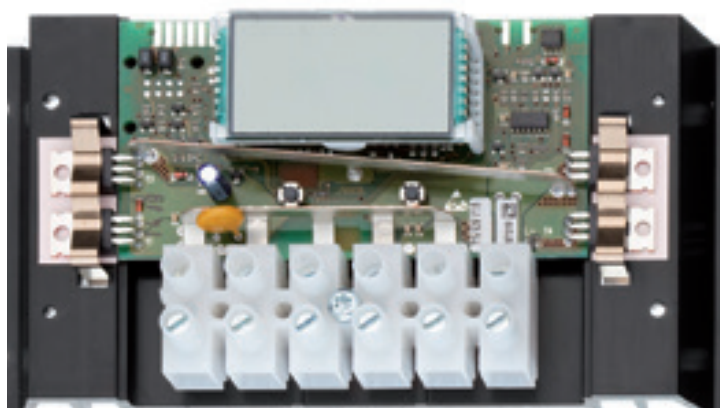
- bâtiments commerciaux
- stands d'exposition
- bâtiments industriels
- centres automobiles
- magasins de vente en gros/au détail, centres commerciaux

## Connecteurs enfichables d'installation AC 166®





# Appareillages électriques



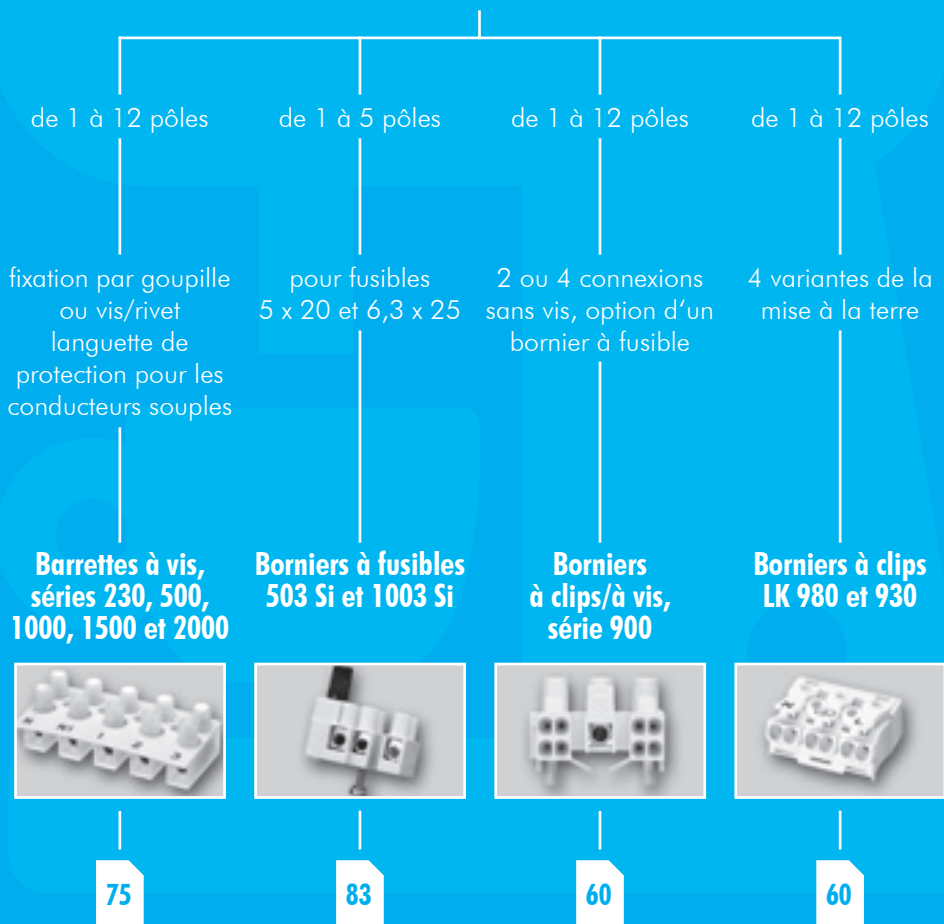
## Nos solutions

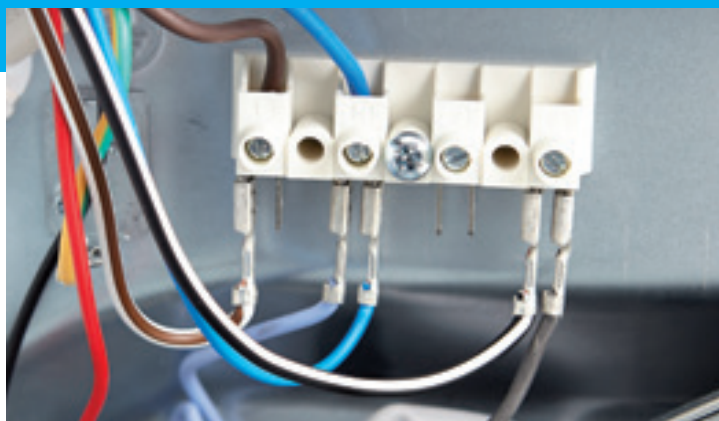
Les barrettes à vis prédominent toujours pour la connexion des appareils électriques. Néanmoins, les barrettes à connexion automatique s'imposent de plus en plus sur le marché. Pour répondre à ce besoin, Adels-Contact propose une vaste gamme de solutions. De plus, nous proposons également des solutions spécifiques telles que des borniers à fusibles qui ont fait leurs

preuves depuis de nombreuses années pour la protection des appareils sensibles et/ou à valeur ajoutée ou bien encore, l'utilisation d'un polyamide particulier « GW » pour satisfaire aux exigences les plus strictes de tenue au fil incandescent de la norme EN 60335-1.

## Connexion d'appareillage permanente

(aussi conforme à la norme EN 60335-1 test de tenue au fil incandescent)



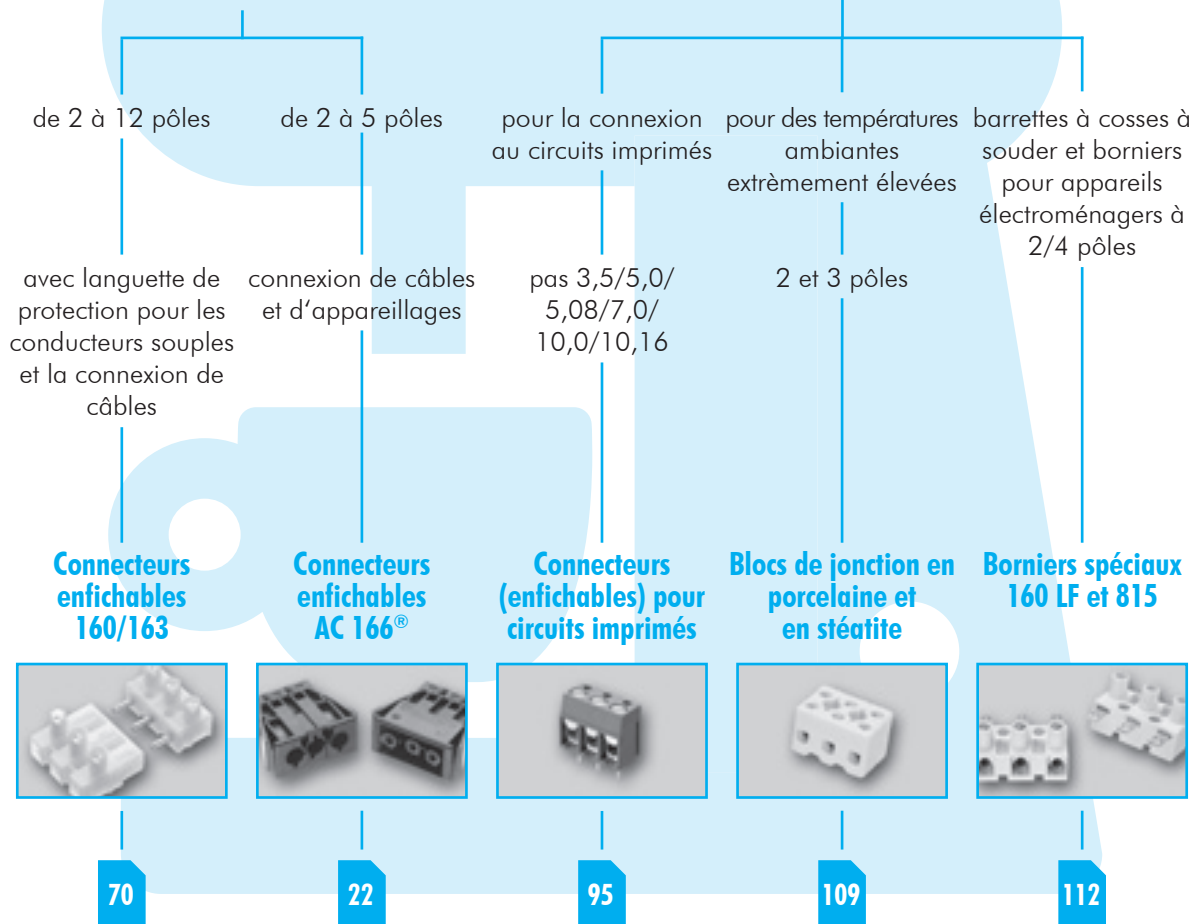


## Applications

- petits électroménagers
- gros électroménagers, produits blancs
- ventilateurs
- appareils de chauffage et de climatisation
- pompes
- distributeurs automatiques
- outils électriques

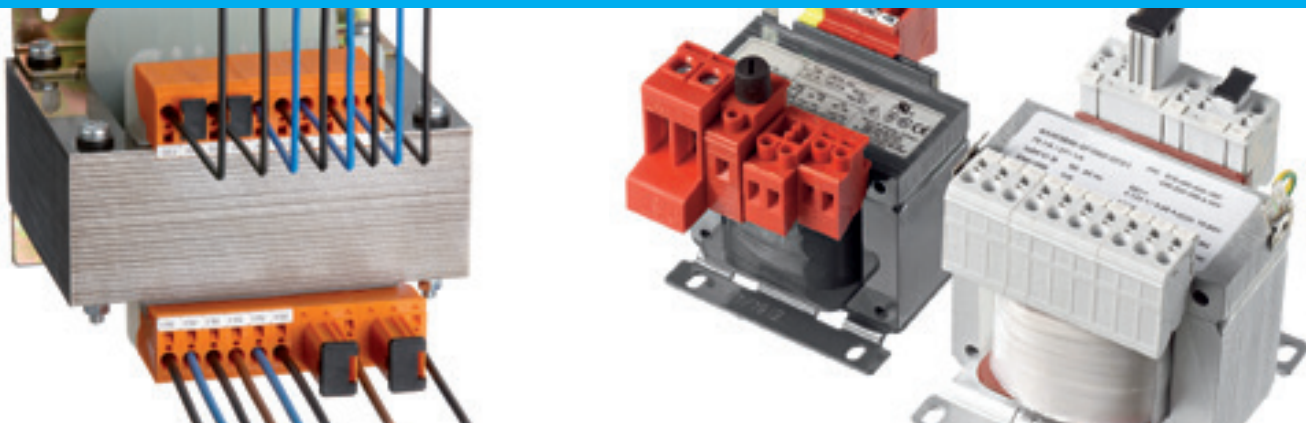
## Connexion d'appareillages enfichable

(aussi conforme à la norme EN 60335-1 essai au fil incandescent)





# Transformateurs

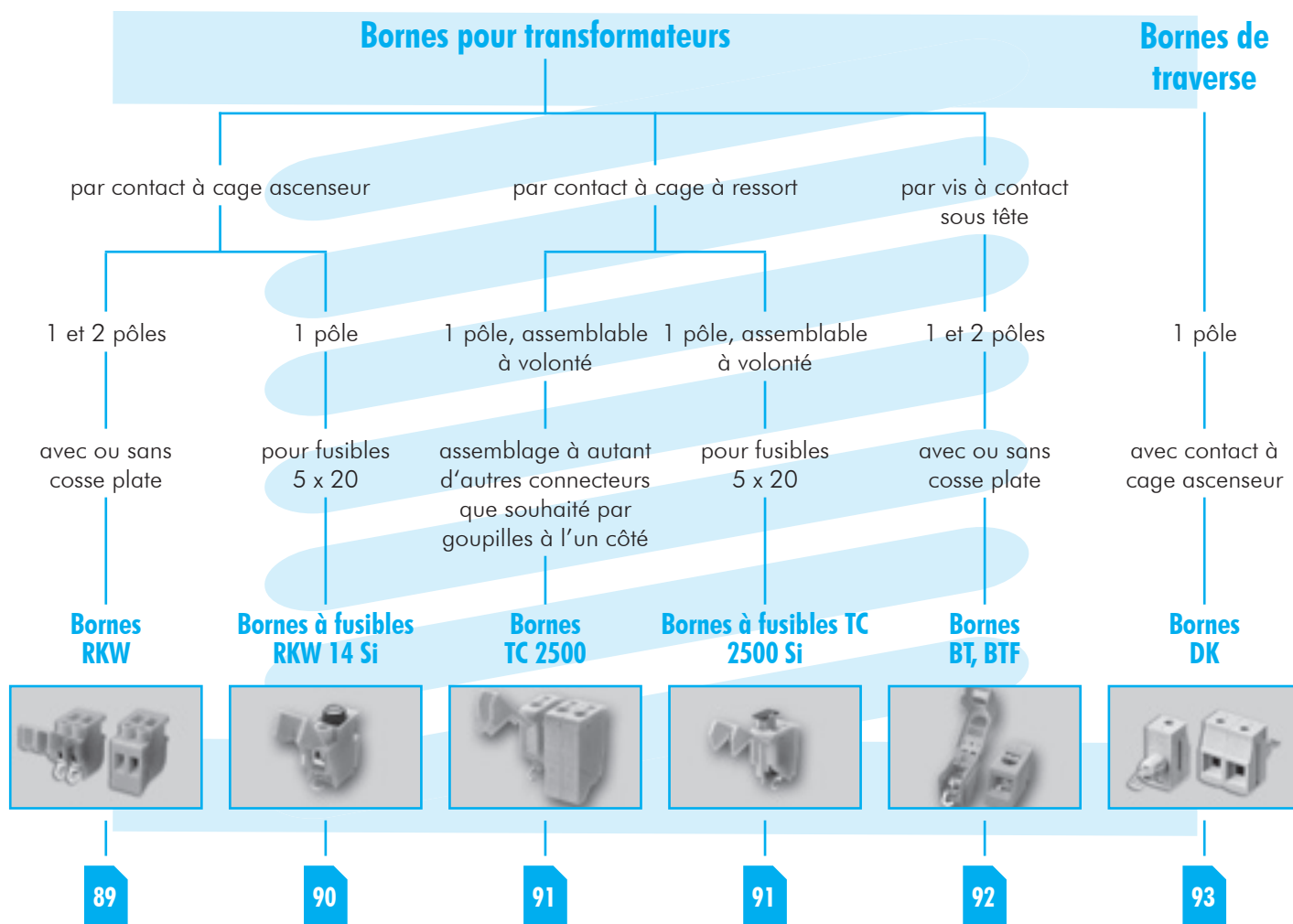


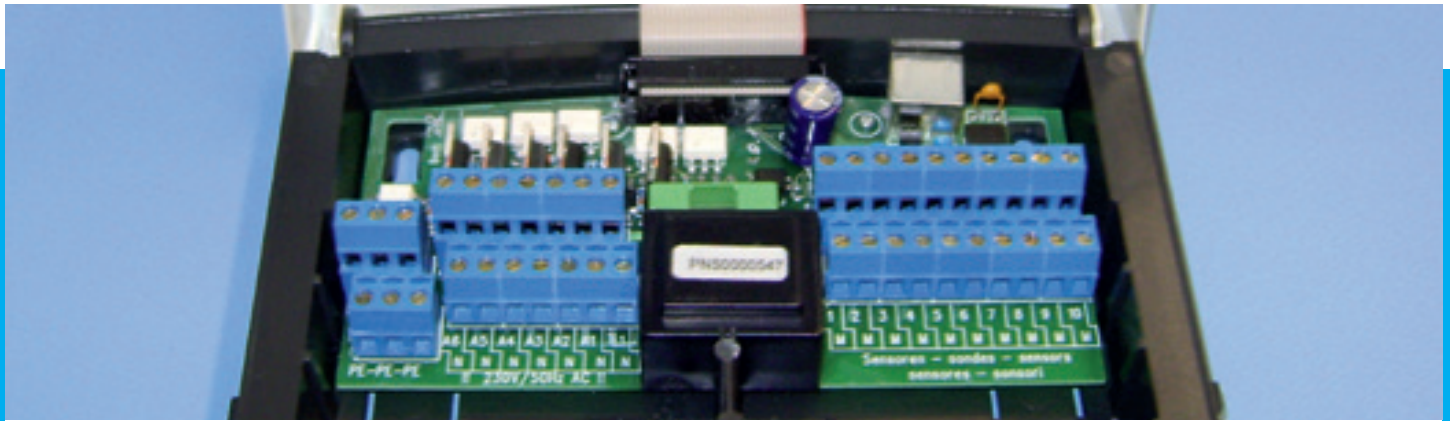
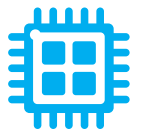
## Nos solutions

Dès le développement de la première borne RKW 2 en 1973, Adels-Contact s'est spécialisé dans la production de bornes à clipser sur des bobines ou rails plats. Nos innovations et développements permanents pendant toutes ces années nous ont menés à disposer d'une vaste gamme dans ce domaine spécial de connectique.

## Applications

– bobines et rails plats pour transformateurs de commande et petits transformateurs





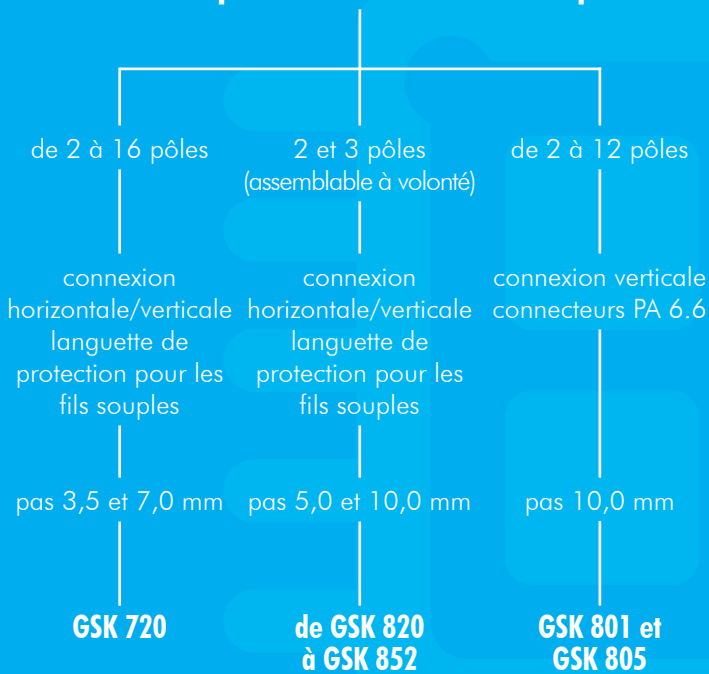
## Nos solutions

Dans le domaine des connecteurs (enfichables) pour circuits imprimés Adels-Contact se concentre sur les applications où une précision particulière ainsi que la longévité sont demandées. C'est pourquoi presque tous les connecteurs que nous proposons sont fabriqués en PBT (polybutylène téréphtalate) ce qui garantit une précision particulière des dimensions du pas. C'est avant tout très important pour les connecteurs longs.

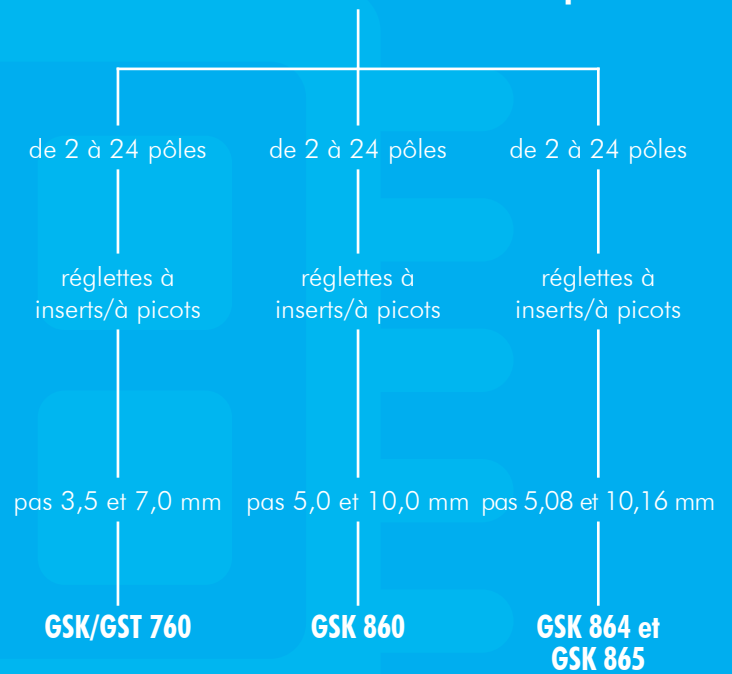
## Applications

- électronique industrielle
- télécommunication électronique
- technique de mesure, de commande et de régulation
- technique d'entraînement
- systèmes d'alarme
- interphones

### Connexion permanente sur circuit imprimé



### Connexion enfichable sur circuit imprimé



96



97



102



103

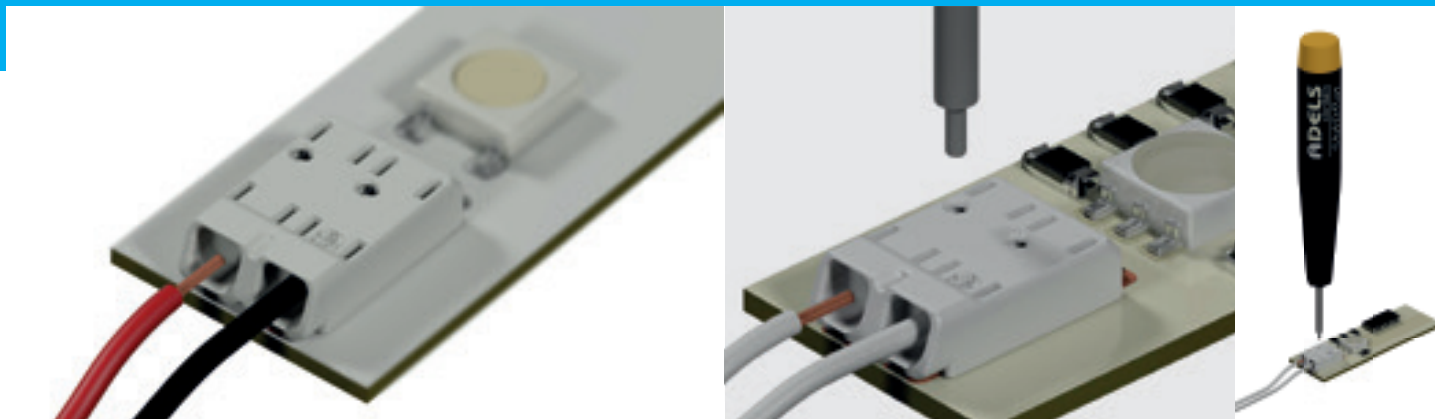


104



106

# Produits spéciaux LED



## SMDflat Informations techniques

### Les normes en vigueur

EN 60947-7-4

Appareillage à basse tension partie 7-4: matériels accessoires – blocs de jonction pour cartes de circuits imprimés pour conducteurs en cuivre

EN 60598

Luminaires – exigences générales et essais

### Intensité nominale et température limite

6 A à T 105 °C

max. 150 °C

### Tension nominale

1 pôle: 600 V selon EN 60598-1

2 pôles: 320 V selon EN 60598-1

### Matière plastique

connecteurs SMDflat 345:

PPA-GF blanc

classement au feu selon UL 94: V-0

température constante 150 °C, momentanée 200 °C

raccords SMDflat 345:

PA blanc

classement au feu selon UL 94: V-2

température constante 100 °C, momentanée 160 °C

### Métal

connecteurs SMDflat 345:

cuivre revêtu et acier à ressort

raccords SMDflat 345:



cuivre revêtu

### Indice de protection

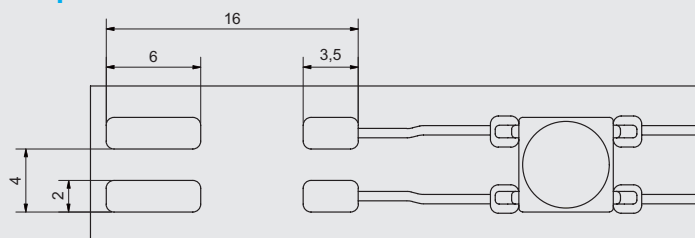
IP 00

### Les agréments importants

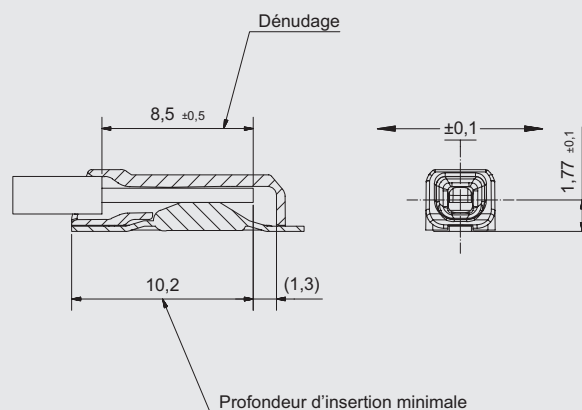
Vous trouvez tous les agréments actuels sur les fiches relatives sur notre site web.

Agrément	Section nominale	Tension nominale
	0,2 – 0,75 mm <sup>2</sup>	320 – 600 V
	24 – 18 AWG	320 – 600 V

### Footprint



### Tolérances pour la programmation des robots







## SMDflat 345 pas 4,0 mm

Connexion: connexion de butée conducteurs de 0,2 à 0,75 mm<sup>2</sup> massifs ou souples

Fixation: SMD

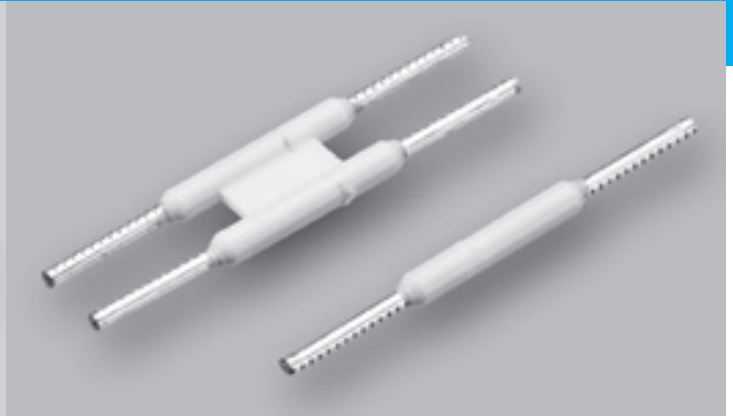
Température limite inférieure: -40 °C

Température limite supérieure: 150 °C

Longueur de dénudage: 8 - 9 mm

Emballage: "Tape & Reel" avec bobine de 13"

Agréments importants: UL 1059  
IEC/EN 60947-7-4  
EN 60598-1



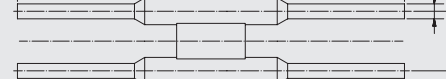
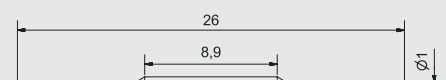
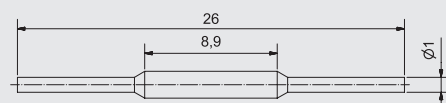
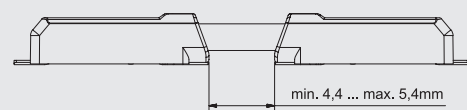
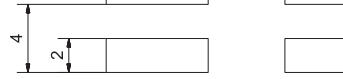
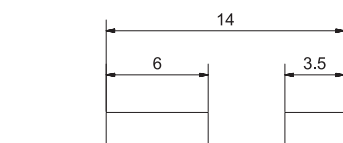
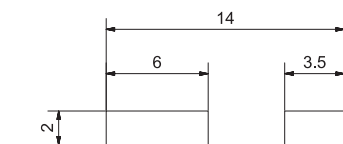
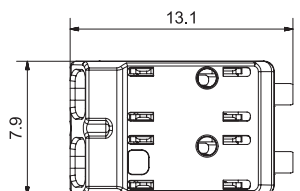
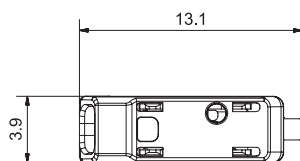
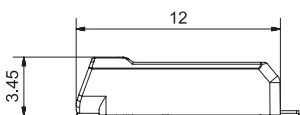
## SMDflat 345 raccord

Température limite inférieure: -30 °C

Température limite supérieure: 105 °C

Emballage: sachet en PE

Description	Article	Référence	UE	Description	Article	Référence	UE
1 pôle	SMDflat 345/1	351101	2000	1 pôle	SMDflat 345 KU/ 1	351151	1500
2 pôles	SMDflat 345/2	351102	1500	2 pôles	SMDflat 345 KU/ 2	351152	500

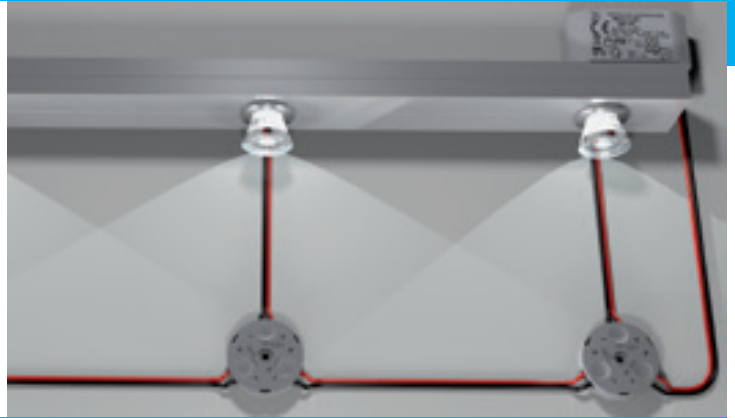


# SMDflat 345



## SMDflat 345 outil

Description	Article	Référence	UE
outil de dégagement	SMDflat WKZ	351199	1



**Câble + terminalLED® = Installation rapide des spots LED**

## Intensité nominale

6 A (0,5 mm<sup>2</sup>) resp. 5 A (0,34 mm<sup>2</sup>)/150 V à T 60 °C

## Matière plastique

polyamide 6.6, gris clair et gris foncé  
classement au feu selon UL 94: V-2  
température constante 100 °C, momentanée 160 °C

## Métal

bronze revêtu

## Câbles

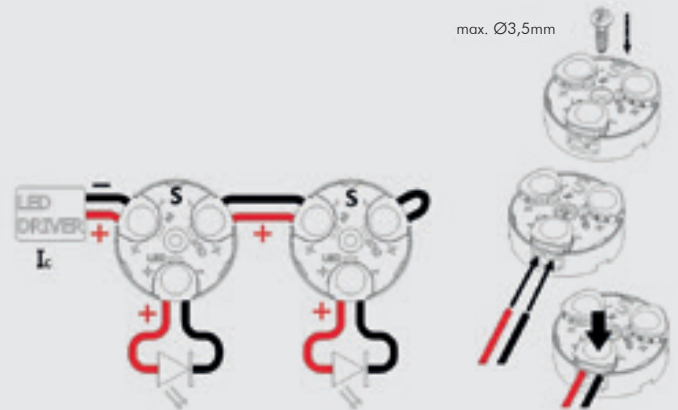
XYFAZ 2 x 0,5 mm<sup>2</sup>, flexible  
câble jumelé rouge/noir

## Indice de protection

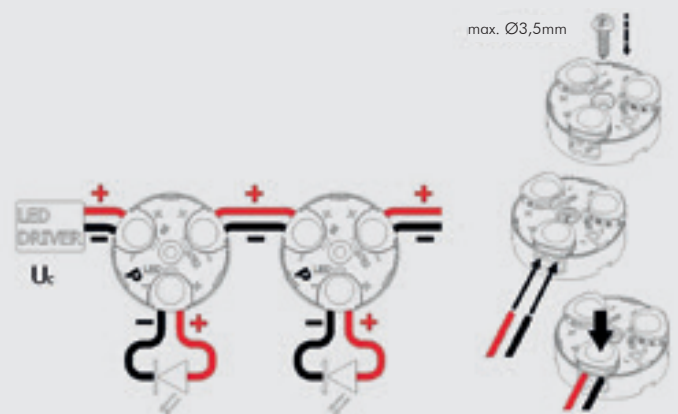
IP 20  
IP 40 – en état embroché

## Installation

terminalLED® S pour connexion en série

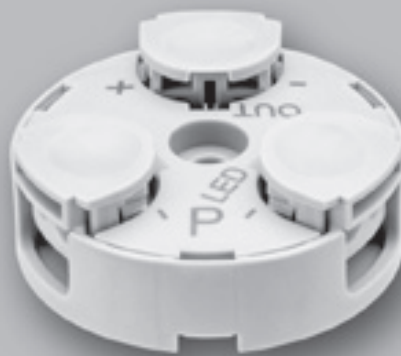


terminalLED® P pour connexion en parallèle



Voici notre vidéo explicative :





## Boîte de distribution terminaleD® S

Connexion: IDC (contact de serrage à perçage d'isolant)  
3 x 2 connexions 0,34 – 0,5 mm<sup>2</sup>  
(IN, LED, OUT)

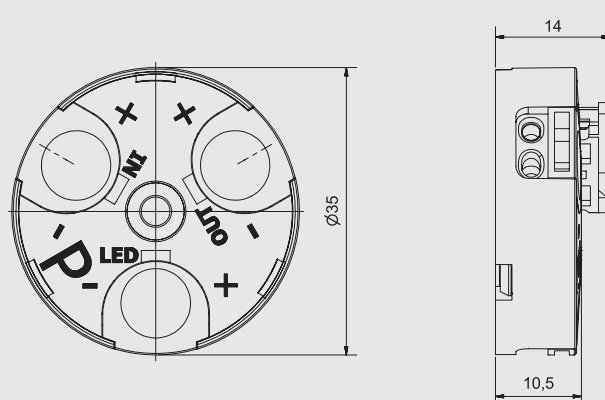
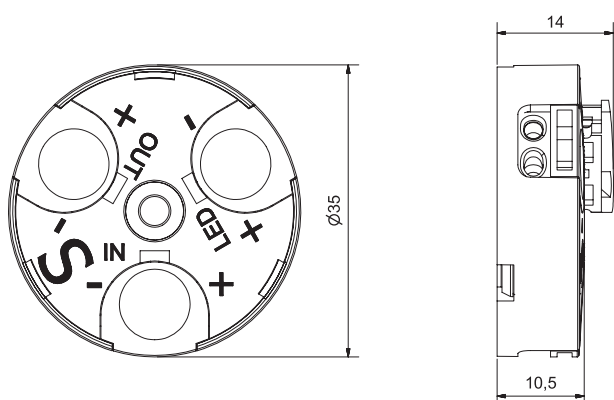
Fixation: au centre par vis M3,5 ou par surface adhésive en sous-face

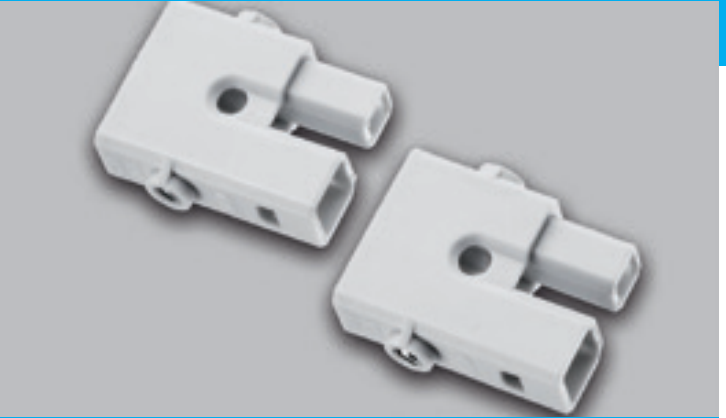
## Boîte de distribution terminaleD® P

Connexion: IDC (contact de serrage à perçage d'isolant)  
3 x 2 connexions 0,34 – 0,5 mm<sup>2</sup>  
(IN, LED, OUT)

Fixation: au centre par vis M3,5 ou par surface adhésive en sous face

Description	Article	Référence	UE	Description	Article	Référence	UE
boîte de distribution LED	terminaleD® S 3050	601103	50	boîte de distribution LED	terminaleD® P 3050	605103	50
câble 50 mètres	XYFAZ 2 x 0,5 50	609950	1	câble 50 mètres	XYFAZ 2 x 0,5 50	609950	1
câble 100 mètres	XYFAZ 2 x 0,5 100	6099X0	1	câble 100 mètres	XYFAZ 2 x 0,5 100	6099X0	1





## AC 162 LED Informations techniques

## Parties mâle-femelle LED

### Intensité nominale et température limite

parties mâle/femelle: 15 A/150 V à T 70 °C  
blocs de distribution et câbles: 3 A/150 V à T 70 °C

### Matière plastique

polyamide 6.6, gris  
classement au feu selon UL 94: V-2  
température constante 100 °C, momentanée 160 °C

### Métal

contacts: laiton revêtu  
vis contact: acier zingué chromaté

### Câbles

XYFAZ 2 x 0.5 mm<sup>2</sup>, flexible  
câble jumelé rouge/noir  
brins soudés

### Indice de protection

IP 20

### Les agréments importants

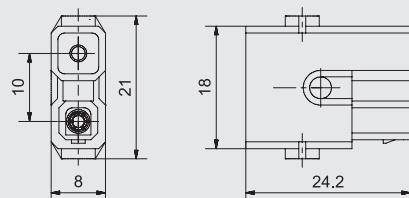
certifié par Dekra

Connexion: vis  
conducteurs de 0,5 à 2,5 mm<sup>2</sup>  
Longueur de dénudage: 7 mm



Voici notre vidéo explicative :

Description	Article	Référence	UE
partie mâle-femelle	AC 162 STS/2 LED gris	145102	200



# AC 162 LED



## Bloc de distribution LED

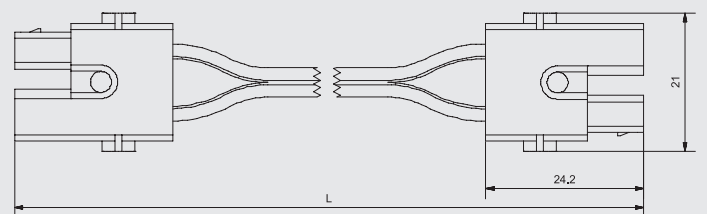
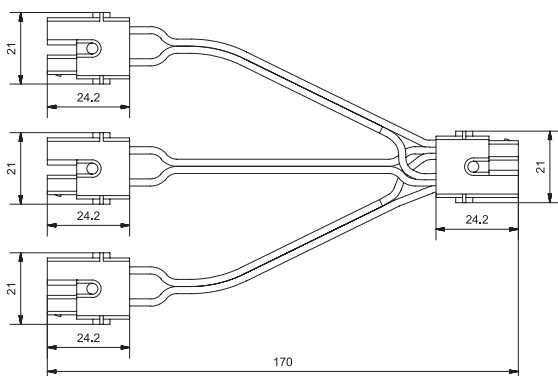
Sur demande: d'autres longueurs de câble, d'autre nombres de départs de ligne

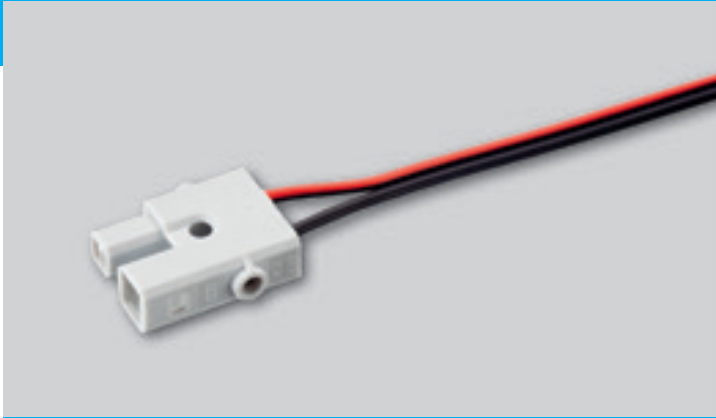


## Câble rallonge LED

Sur demande: d'autres longueurs de câble

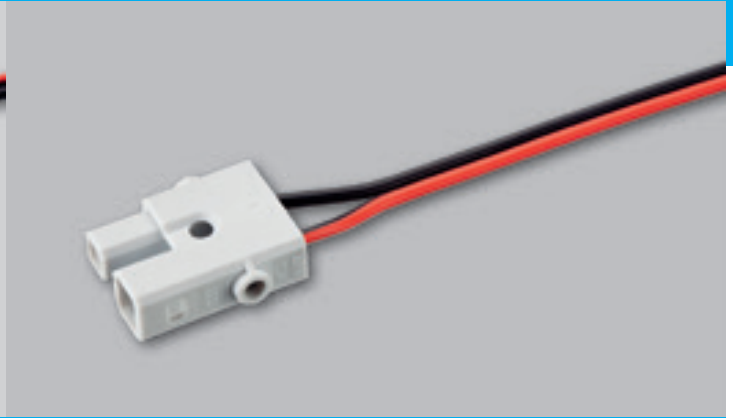
Description	Article	Référence	UE	Description	Article	Référence	UE
0,17 m	AC 162 VT/3-1 LED	149902A5	200	1,20 mètre	AC 162 VLS LED 120 gris	14830212	50





## Câble de raccordement LED type I

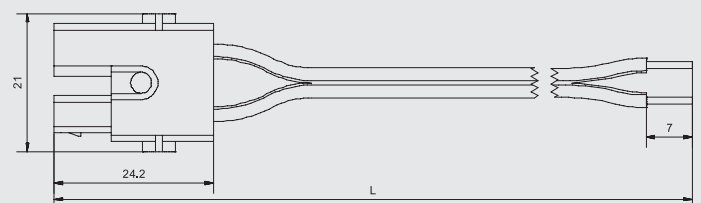
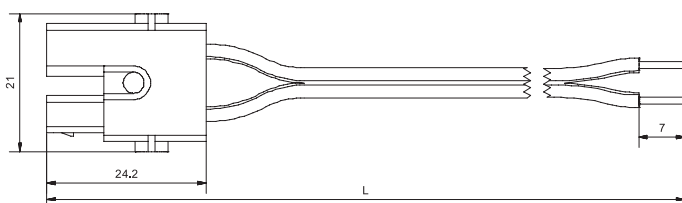
Longueur de dénudage: 7 mm  
 Sur demande: d'autres longueurs de dénudage du conducteur,  
 d'autres longueurs de dénudage



## Câble de raccordement LED type II

Longueur de dénudage: 7 mm  
 Sur demande: d'autres longueurs de dénudage du conducteur,  
 d'autres longueurs de dénudage

Description	Article	Référence	UE	Description	Article	Référence	UE
0,35 mètre	AC 162 ALS LED type I 035 gris	14330203	50	0,35 mètre	AC 162 ALS LED type II 035 gris	14430203	50
1,20 mètres	AC 162 ALS LED type I 120 gris	14330212	50	1,20 mètres	AC 162 ALS LED type II 120 gris	14430212	50



# Connecteurs enfichables AC 166®



## Informations techniques

### AC 166® G et AC 166® Classic

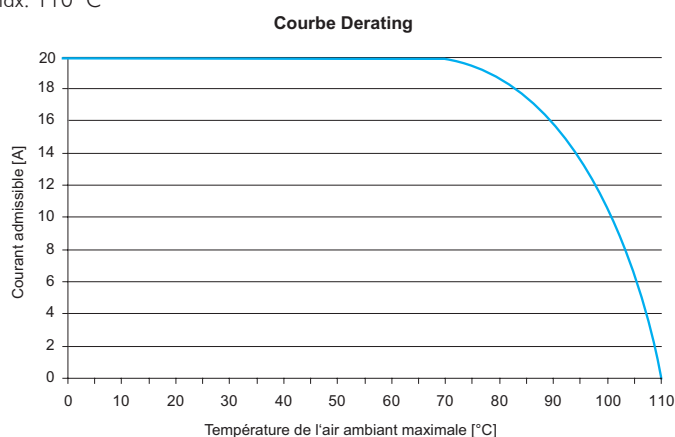
La série AC 166® G succède à l'ancien système AC 166® Classic. La série AC 166® G satisfait aux exigences plus rigoureuses des normes EN 60320 et 61535 pour la protection contre les contacts accidentels de la partie femelle qui assure le branchement au réseau.

### Les normes en vigueur

EN 60320  
Systèmes de connecteurs enfichables pour usage domestique et analogue  
EN 60598  
Luminaires - exigences générales et essais  
EN 61535  
Coupleurs d'installation pour connexions permanentes dans les installations fixes  
EN 61984  
Connecteurs – prescriptions de sécurité et essais

### Intensité nominale et température limite

20 A/250 V/400 V à T 70 °C  
max: 110 °C



### Matière plastique

polyamide 6/6  
classement au feu selon UL 94: V-2  
température constante 100 °C, momentanée 160 °C

### Métal

contacts: laiton revêtu  
vis contact: acier zingué chromaté  
butée: acier à ressort



Voici notre vidéo explicative :

### Câbles




H05VV-F (PVC) et H05Z1Z1-F (sans halogène)  
température constante 70 °C  
tension: 300 V/500 V, tension de choc 4 kV  
brins soudés  
spécifications pour d'autres câbles (H07RN-F, H05V2V2-F, H05SS-F ...) sur demande

### Indice de protection

IP 20  
IP 40 – en état embroché

### Les agréments importants

Vous trouvez tous les agréments actuels sur les fiches relatives sur notre site web.

Agrément	Section nominale	Tension nominale
	1,5/2,5 mm <sup>2</sup>	250 V
	2,5 mm <sup>2</sup>	250 V
	14 AWG	600 V

### Protection contre le mauvais embrochage

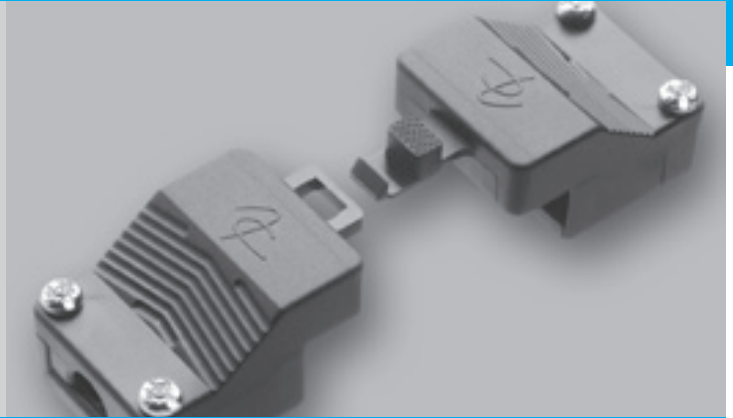
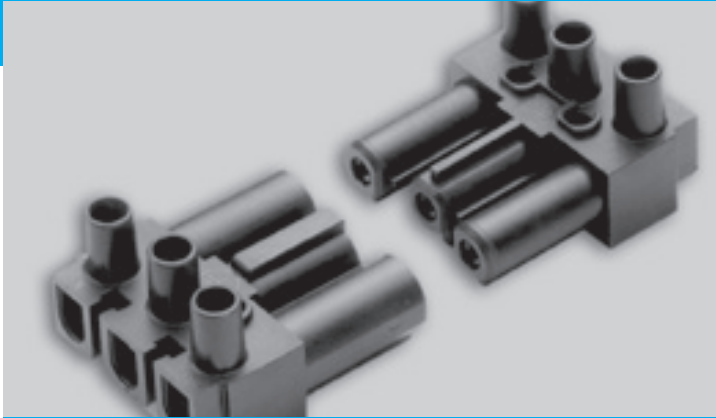
Tous les articles de la série AC 166® sont protégés contre le mauvais embrochage. Cela concerne

- l'embrochage tordu de 180°
- l'embrochage d'un seul pôle
- l'embrochage des numéros de pôles différents
- l'embrochage déplacé latéralement

### Notes d'installation

Suivant la norme EN 61535 les coupleurs d'installations ne sont prévus que pour être connectés et déconnectés sans courant. Pour l'usage dans des régions d'accès facile il est demandé d'utiliser des obturateurs lesquels ne doivent être retirés qu'à l'aide d'un outil. Suivant la norme EN 61535 les coupleurs d'installation doivent être prévus d'un verrouillage. La conformité avec la norme EN 61535 ne garantit pas de caractère distinctif par rapport aux systèmes connecteurs enfichables de divers fabricants en vue de la prévention du danger. Une documentation relative à l'utilisation mixte des systèmes connecteurs enfichables d'autres fabricants est disponible sur demande. L'intensité nominale dépend des sections du conducteur resp. des dimensions des pistes conductrices. Le système connecteurs enfichables ne constitue pas de produit de remplacement pour les systèmes fiche-prise pour usage domestique.





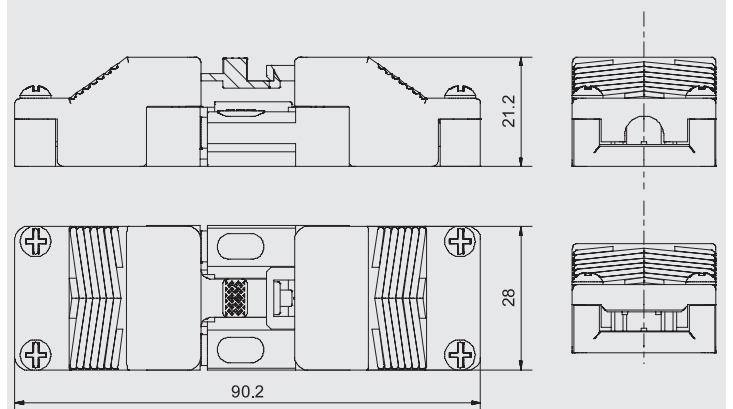
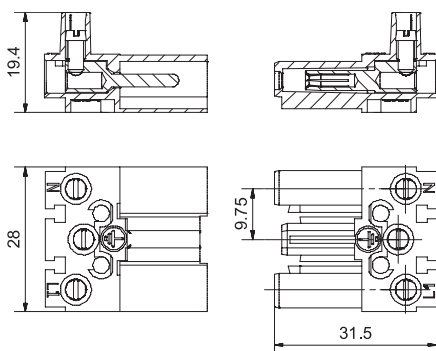
## Parties mâle-femelle

Connexion: vis  
conducteurs de 0,5 à 2,5 mm<sup>2</sup>  
Couple vis: M3:  $\cup$  max. 0,5 Nm  
Longueur de dénudage: 7 mm  
Agréments importants: VDE, KEMA, UL  
Accessoires: supports de traction (page 23, 44), raccord, capuchon (page 31), verrouillage, obturateurs (page 53)  
Sur demande: support de traction assemblé

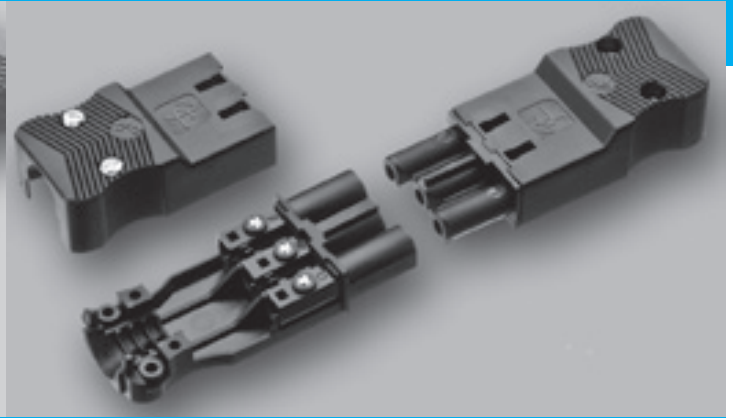
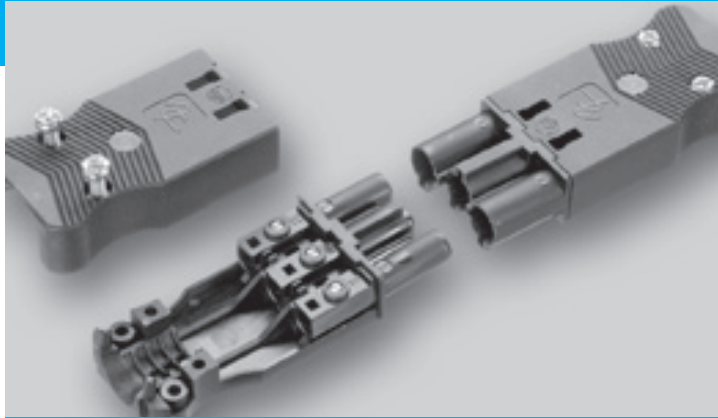
## Support de traction

Connexion: sortie de câble  
type "R": conducteur rond  $\varnothing$  6,5 - 8,3 mm  
type "F": 2 conducteurs ronds  $\varnothing$  4,5 mm  
type "F": conducteur méplat jusqu'à 4,5 mm  
Couple vis: C2,9:  $\cup$  max. 0,5 Nm  
Longueur de dégainage: 33 mm (PE), 26 mm (L N)

Description	Article	Référence	UE	Description	Article	Référence	UE
<b>Partie mâle</b>				<b>Type "R"</b>			
codage 1 (L PE N)	AC 166 GST/ 3 blanc	162053	200	sans verrouillage	AC 166-1/ 3 ZEL R blanc	166053	200
	AC 166 GST/ 3 noir	162063	200		AC 166-1/ 3 ZEL R noir	166063	200
codage 2 (L PE N)	AC 166 GST/ 3 gris silex	162003	200	avec patte de fixation pour partie mâle	AC 166-1/ 3 ZEL RH blanc	166053H	200
codage 5 (1 2 3) DALI	AC 166 GST/ 3 bleu pastel	162043	200		AC 166-1/ 3 ZEL RH noir	166063H	200
<b>Partie femelle</b>				<b>avec crampon pour partie femelle</b>			
codage 1 (N PE L)	AC 166 GBU/ 3 blanc	165053	200		AC 166-1/ 3 ZEL RO blanc	1660530	200
	AC 166 GBU/ 3 noir	165063	200		AC 166-1/ 3 ZEL RO noir	1660630	200
codage 2 (N PE L)	AC 166 GBU/ 3 gris silex	165003	200	pour verrouillage	AC 166-1/ 3 ZEL RV blanc	166053V	200
codage 4 (3 2 1)	AC 166 GBU/ 3 marron	165093	200		AC 166-1/ 3 ZEL RV noir	166063V	200
codage 5 (3 2 1) DALI	AC 166 GBU/ 3 bleu pastel	165043	200	<b>Type "F"</b>			
				sans verrouillage	AC 166-1/ 3 ZEL F blanc	166153	200
					AC 166-1/ 3 ZEL F noir	166163	200
				avec patte de fixation pour partie mâle	AC 166-1/ 3 ZEL FH blanc	166153H	200
					AC 166-1/ 3 ZEL FH noir	166163H	200
				avec crampon pour partie femelle	AC 166-1/ 3 ZEL FO blanc	1661530	200
					AC 166-1/ 3 ZEL FO noir	1661630	200
				pour verrouillage	AC 166-1/ 3 ZEL FV blanc	166153V	200
					AC 166-1/ 3 ZEL FV noir	166163V	200



# AC 166<sup>®</sup> G 3 pôles



## Parties mâle-femelle, version aplatie

## Parties mâle-femelle, version aplatie

Connexion: vis  
conducteurs de 0,5 à 2,5 mm<sup>2</sup>  
sortie de câble  
3 x 1,5 mm<sup>2</sup>: Ø 7,5 - 8,5 mm  
3 x 2,5 mm<sup>2</sup>: Ø 9,5 - 10,5 mm

Couple vis: M3: ⤵ max. 0,3 Nm (conducteur)  
C2,9: ⤵ max. 0,5 Nm (support de traction)

Longueur de dénudage: 7 mm  
Longueur de dégainage: 39 mm (PE), 32 mm (L N)

Agréments importants: VDE, KEMA, UL

Accessoires: capuchon, raccord (page 31), verrouillage, obturateurs (page 53), blocs de distribution (page 29, 30)

Sur demande: connecteurs enfichables pour 0,5 mm<sup>2</sup>, 0,75 mm<sup>2</sup> et 1,0 mm<sup>2</sup>, d'autres polyamides (en particulier glow wire selon EN 60335-1), d'autres vis de boîtier

Connexion: vis  
conducteurs 4,0 mm<sup>2</sup>  
sortie de câble  
3 x 4 mm<sup>2</sup>: Ø 10,5 - 12,0 mm

Couple vis: M3: ⤵ max. 0,3 Nm (conducteur)  
C2,9: ⤵ max. 0,5 Nm (support de traction)

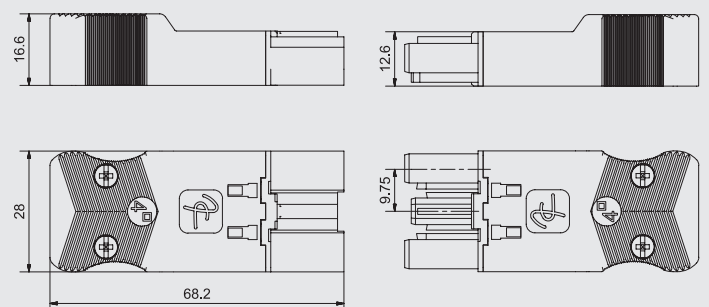
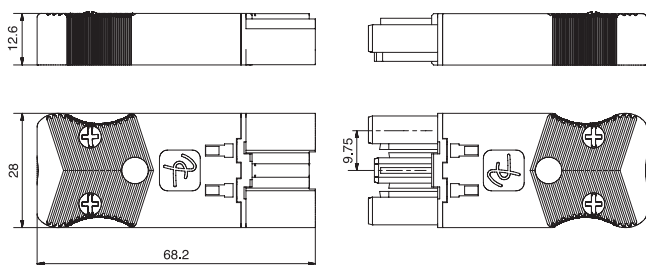
Longueur de dénudage: 7 mm  
Longueur de dégainage: 39 mm (PE), 32 mm (L N)

Accessoires: capuchon, raccord (page 31), verrouillage, obturateurs (page 53), blocs de distribution (page 29, 30)

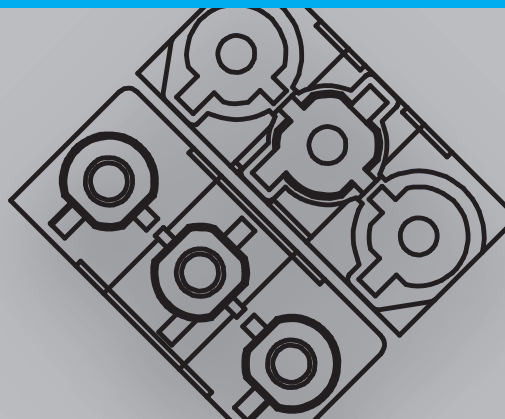
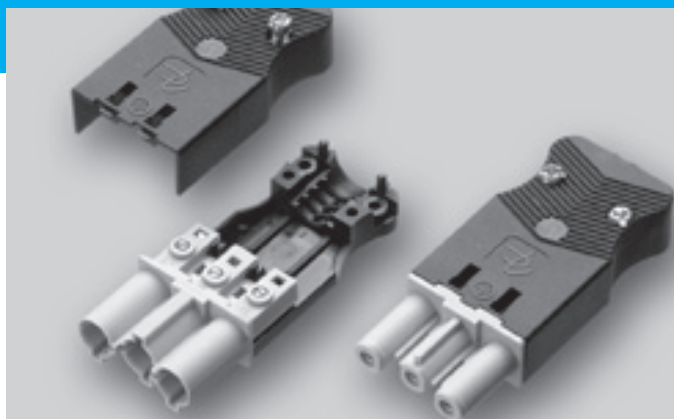
Sur demande: d'autres vis de boîtier

Description	Article	Référence	UE
<b>Partie mâle, connexion 1,5 mm<sup>2</sup></b>			
codage 1 (L PE N)	AC 166 GSTF/ 315 blanc	162453	200
	AC 166 GSTF/ 315 noir	162463	200
<b>Partie mâle, connexion 2,5 mm<sup>2</sup></b>			
codage 1 (L PE N)	AC 166 GSTF/ 325 blanc	162653	200
	AC 166 GSTF/ 325 noir	162663	200
<b>Partie femelle, connexion 1,5 mm<sup>2</sup></b>			
codage 1 (N PE L)	AC 166 GBUF/ 315 blanc	165453	200
	AC 166 GBUF/ 315 noir	165463	200
<b>Partie femelle, connexion 2,5 mm<sup>2</sup></b>			
codage 1 (N PE L)	AC 166 GBUF/ 325 blanc	165653	200
	AC 166 GBUF/ 325 noir	165663	200

Description	Article	Référence	UE
<b>Partie mâle, connexion 4,0 mm<sup>2</sup></b>			
codage 1 (L PE N)	AC 166 GSTF/ 340 blanc	162853	200
	AC 166 GSTF/ 340 noir	162863	200
<b>Partie femelle, connexion 4,0 mm<sup>2</sup></b>			
codage 1 (N PE L)	AC 166 GBUF/ 340 blanc	165853	200
	AC 166 GBUF/ 340 noir	165863	200



# AC 166® G 3 pôles



## Codage spécial parties mâle-femelle

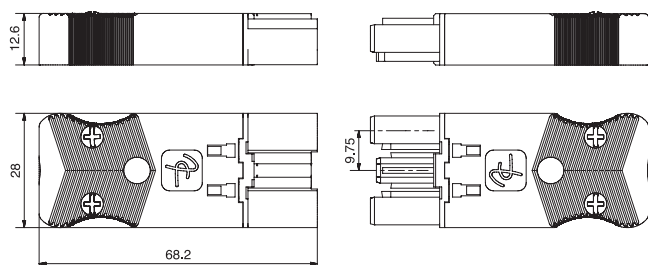
## Aperçu codage

- Connexion: vis  
conducteurs de 0,5 à 2,5 mm<sup>2</sup>  
sortie de câble  
3 x 1,5 mm<sup>2</sup>: Ø 7,5 - 8,5 mm  
3 x 2,5 mm<sup>2</sup>: Ø 9,5 - 10,5 mm
- Couple vis: M3: ⤵ max. 0,3 Nm (conducteur)  
C2,9: ⤵ max. 0,5 Nm (support de traction)
- Longueur de dénudage: 7 mm  
Longueur de dégainage: 39 mm (PE), 32 mm (L N), 32 mm (sans PE)
- Agréments importants: VDE
- Accessoires: verrouillage, obturateurs (page 53)
- Sur demande: connecteurs enfichables pour 0,5 mm<sup>2</sup>, 0,75 mm<sup>2</sup>, 1,0 mm<sup>2</sup>, 2,5 mm<sup>2</sup> et 4,0 mm<sup>2</sup>, support de traction en blanc ou rouge clair, imprimé de "5 kV", d'autres vis de boîtier

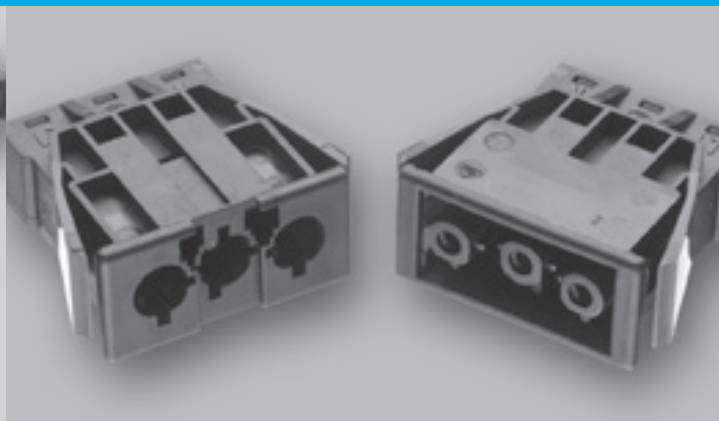
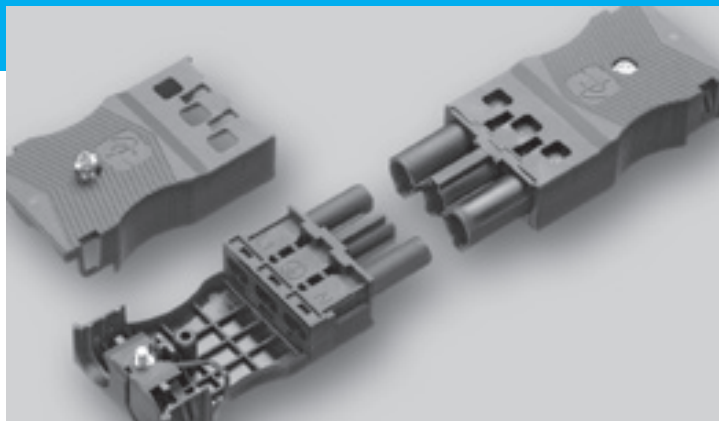
Description	Article	Référence	UE	Codage No.	Couleurs	avec PE	Application principale
<b>Partie mâle avec support de traction noir pour 3 x 1,5 mm<sup>2</sup></b>				1	noir/blanc/rouge corail*	oui	Circuit
codage 1 (L PE N)	AC 166 GSTF/ 315 rouge corail	162463X	200	2	gris silex	oui	Circuit
codage 2 (L PE N)	AC 166 GSTF/ 315 gris silex	162463K	200	3	rouge clair	oui	Câbles d'allumage
codage 3 (L PE N)	AC 166 GSTF/ 315 rouge clair	162463R	200	4	brun	non	Lignes de commande
codage 4 (1 2 3)	AC 166 GSTF/ 315 marron	162463B	200	5	bleu pastel	non	Départ de ligne variateur (DALI)
codage 5 (1 2 3) DALI	AC 166 GSTF/ 315 bleu pastel	162463P	200	6	vert	oui	Circuit
codage 6 (L PE N)	AC 166 GSTF/ 315 vert	162463G	200	7	gris foncé	non	Classe de protection II
codage 7 (L -- N)	AC 166 GSTF/ 315 gris foncé	162463D	200	9	jaune	non	Détecteur de mouvement
codage 9 (1 2 3)	AC 166 GSTF/ 315 jaune	162463Y	200	* rouge corail sur demande			

<b>Partie femelle avec support de traction noir pour 3 x 1,5 mm<sup>2</sup></b>			
codage 1 (N PE L)	AC 166 GBUF/ 315 rouge corail	165463X	200
codage 2 (N PE L)	AC 166 GBUF/ 315 gris silex	165463K	200
codage 3 (N PE L)	AC 166 GBUF/ 315 rouge clair	165463R	200
codage 4 (3 2 1)	AC 166 GBUF/ 315 marron	165463B	200
codage 5 (3 2 1) DALI	AC 166 GBUF/ 315 bleu pastel	165463P	200
codage 6 (N PE L)	AC 166 GBUF/ 315 vert	165463G	200
codage 7 (N -- L)	AC 166 GBUF/ 315 gris foncé	165463D	200
codage 9 (3 2 1)	AC 166 GBUF/ 315 jaune	165463Y	200

	Codage 1	Codage 2	Codage 3	Codage 4
Partie mâle				
Partie femelle				
	Codage 5	Codage 6	Codage 7	Codage 9
Partie mâle				
Partie femelle				



# AC 166<sup>®</sup> G 3 pôles



## Parties mâle-femelle, version aplatie

## Parties mâle-femelle à encastrer 0,5-1,2 mm

Connexion: connexion à butée, 2 connexions par pôle conducteurs de 0,5 à 2,5 mm<sup>2</sup> massifs ou à brins soudés conducteurs de 0,5 à 1,5 mm<sup>2</sup> brins souples avec embout sortie de câble  
2 conducteurs ronds 3 x 1,5 mm<sup>2</sup>: Ø 7,5 - 8,5 mm  
2 conducteurs ronds 3 x 2,5 mm<sup>2</sup>: Ø 9,5 - 10,5 mm

Couple vis: M3:  $\cup$  max. 0,5 Nm (support de traction haut)  
C2,9:  $\cup$  max. 0,5 Nm (support de traction bas)

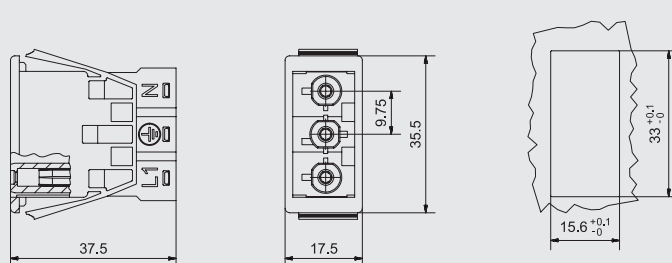
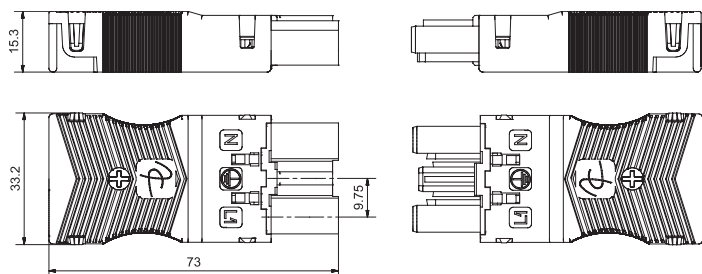
Longueur de dénudage: 8 - 9 mm  
Longueur de dégainage: 42 mm (PE), 35 mm (L N)  
Agréments importants: VDE, UL  
Accessoires: verrouillage, obturateurs (page 53), raccord (page 31), blocs de distribution (page 29, 30), imprimé de "5 kV", d'autres vis de boîtier

Sur demande:

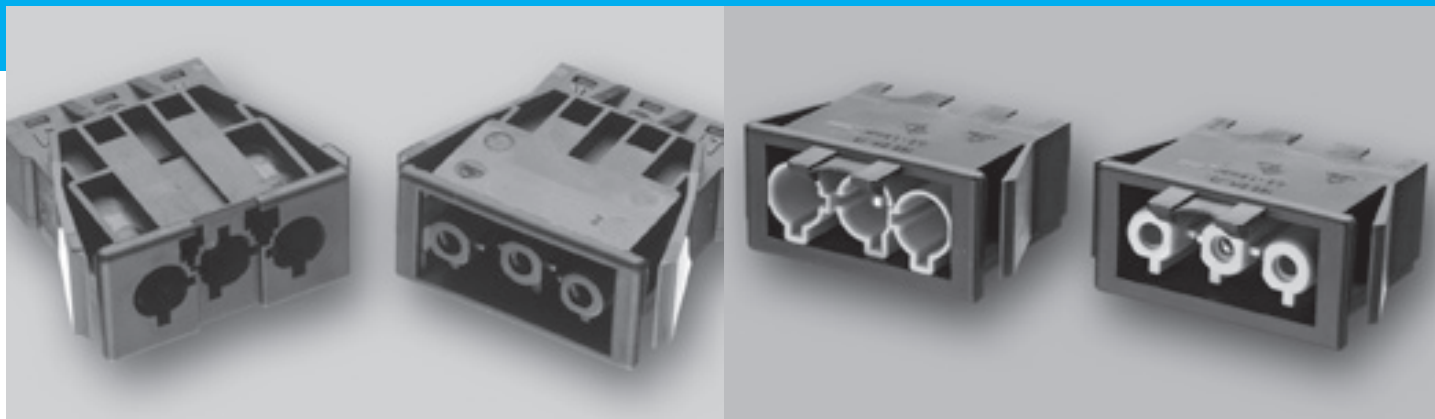
Connexion: connexion à butée, 2 connexions par pôle conducteurs de 0,5 à 2,5 mm<sup>2</sup> massifs ou à brins soudés conducteurs de 0,5 à 1,5 mm<sup>2</sup> brins souples avec embout

Epaisseur de la cloison boîtier: 0,5 - 1,2 mm  
Longueur de dénudage: 8 - 9 mm  
Agréments importants: VDE, KEMA, UL  
Accessoires: capuchon, raccord (page 31), verrouillage, obturateurs (page 53), bloc de distribution (page 29)  
Sur demande: d'autres polyamides (en particulier glow wire selon EN 60335-1), codage 3 en rouge clair

Description	Article	Référence	UE	Description	Article	Référence	UE
<b>Partie mâle</b>				<b>Partie mâle sans verrouillage</b>			
codage 1 (L PE N)	AC 166 GSTPF/ 3 blanc	162553	200	codage 1 (L PE N)	AC 166 GEST/ 3 blanc	168753	200
	AC 166 GSTPF/ 3 noir	162563	200		AC 166 GEST/ 3 noir	168763	200
codage 3 (L PE N)	AC 166 GSTPF/ 3 rouge clair	162563R	200	<b>Partie mâle avec verrouillage</b>			
<b>Partie femelle</b>				codage 1 (L PE N)	AC 166 GEST/ 3 blanc avec VSE	168753V	200
codage 1 (N PE L)	AC 166 GBUPF/ 3 blanc	165553	200		AC 166 GEST/ 3 noir avec VSE	168763V	200
	AC 166 GBUPF/ 3 noir	165563	200	<b>Partie femelle sans verrouillage</b>			
codage 3 (N PE L)	AC 166 GBUPF/ 3 rouge clair	165563R	200	codage 1 (N PE L)	AC 166 GEBU/ 3 blanc	168853	200
					AC 166 GEBU/ 3 noir	168863	200
				<b>Partie femelle avec verrouillage</b>			
				codage 1 (N PE L)	AC 166 GEBU/ 3 blanc avec VSE	168853V	200
					AC 166 GEBU/ 3 noir avec VSE	168863V	200
				<b>Verrouillage, à commander séparément</b>			
					AC 166 VSE blanc	169453	100
					AC 166 VSE noir	169463	100



# AC 166<sup>®</sup> G 3 pôles



## Parties mâle-femelle à encastrer 1,3-2,5 mm Codage spécial pour boîtiers métalliques

Connexion: connexion à butée, 2 connexions par pôle conducteurs de 0,5 à 2,5 mm<sup>2</sup> massifs ou à brins soudés conducteurs de 0,5 à 1,5 mm<sup>2</sup> brins souples avec embout

Épaisseur de la cloison boîtier: 1,3 - 2,5 mm

Longueur de dénudage: 8 - 9 mm

Agréments importants: VDE, KEMA, UL

Accessoires: capuchon (page 31), verrouillage (page 53), raccord (page 31), obturateurs (page 53), bloc de distribution (page 29)

Sur demande: rouge clair, d'autres polyamides (en particulier glow wire selon EN 60335-1)

Connexion: vis conducteurs de 0,5 à 2,5 mm<sup>2</sup>

Couple vis: M3:  $\cup$  max. 0,3 Nm

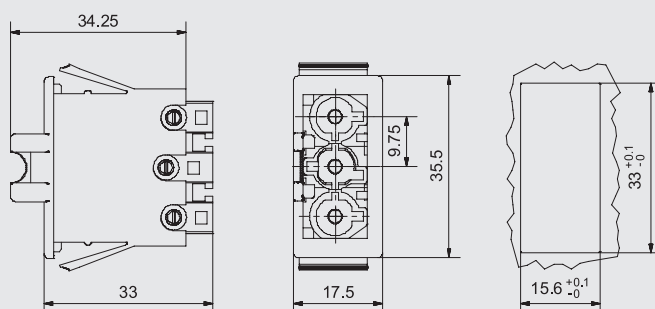
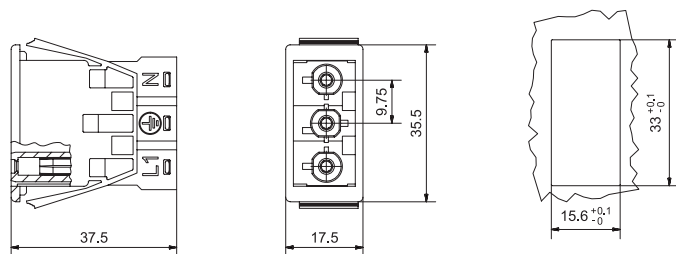
Épaisseur de la cloison boîtier: 0,5 - 1,5 mm

Longueur de dénudage: 7 mm

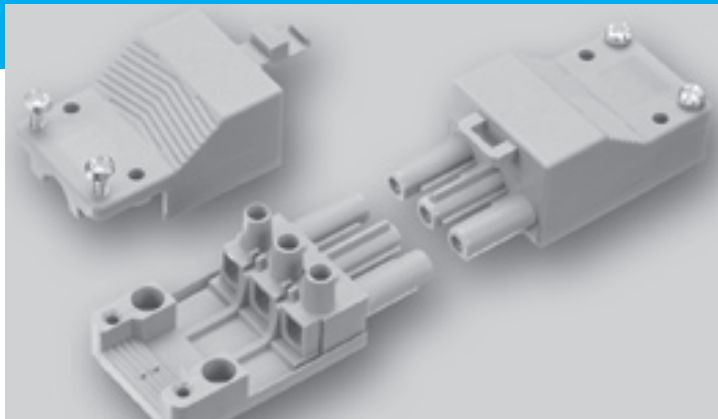
Agréments importants: VDE

Sur demande: connexion à butée, cadre blanc ou rouge clair, pour épaisseur du mur du boîtier 1,5 - 2,5 mm, d'autres polyamides (en particulier glow wire selon EN 60335-1), cadre sans verrouillage

Description	Article	Référence	UE	Description	Article	Référence	UE
<b>Partie mâle sans verrouillage</b>				<b>Partie mâle avec cadre noir et verrouillage</b>			
codage 1 (L PE N)	AC 166 GEKST/ 3 blanc	168153	200	codage 1 (L PE N)	AC 166 GESTBV/ 3 rouge corail	168263X	200
	AC 166 GEKST/ 3 noir	168163	200	codage 2 (L PE N)	AC 166 GESTBV/ 3 gris silex	168263K	200
<b>Partie mâle avec verrouillage</b>				codage 3 (L PE N)	AC 166 GESTBV/ 3 rouge clair	168263R	200
codage 1 (L PE N)	AC 166 GEKSTV/ 3 blanc avec VSE	168153V	200	codage 4 (1 2 3)	AC 166 GESTBV/ 3 marron	168263B	200
	AC 166 GEKSTV/ 3 noir avec VSE	168163V	200	codage 5 (1 2 3) DALI	AC 166 GESTBV/ 3 bleu pastel	168263P	200
<b>Partie femelle sans verrouillage</b>				codage 6 (L PE N)	AC 166 GESTBV/ 3 vert	168263G	200
codage 1 (N PE L)	AC 166 GEKBU/ 3 blanc	168453	200	codage 7 (L -- N)	AC 166 GESTBV/ 3 gris foncé	168263D	200
	AC 166 GEKBU/ 3 noir	168463	200	codage 9 (1 2 3)	AC 166 GESTBV/ 3 jaune	168263Y	200
<b>Partie femelle avec verrouillage</b>				<b>Partie femelle avec cadre noir et verrouillage</b>			
codage 1 (N PE L)	AC 166 GEKBUV/ 3 blanc avec VSE	168453V	200	codage 1 (N PE L)	AC 166 GEBUV/ 3 rouge corail	168363X	200
	AC 166 GEKBUV/ 3 noir avec VSE	168463V	200	codage 2 (N PE L)	AC 166 GEBUV/ 3 gris silex	168363K	200
<b>Verrouillage, à commander séparément</b>				codage 3 (N PE L)	AC 166 GEBUV/ 3 rouge clair	168363R	200
	AC 166 VSE blanc	169453	100	codage 4 (3 2 1)	AC 166 GEBUV/ 3 marron	168363B	200
	AC 166 VSE noir	169463	100	codage 5 (3 2 1) DALI	AC 166 GEBUV/ 3 bleu pastel	168363P	200
				codage 6 (N PE L)	AC 166 GEBUV/ 3 vert	168363G	200
				codage 7 (N -- L)	AC 166 GEBUV/ 3 gris foncé	168363D	200
				codage 9 (3 2 1)	AC 166 GEBUV/ 3 jaune	168363Y	200



# AC 166<sup>®</sup> G 3 pôles



## Parties mâle-femelle - classe II

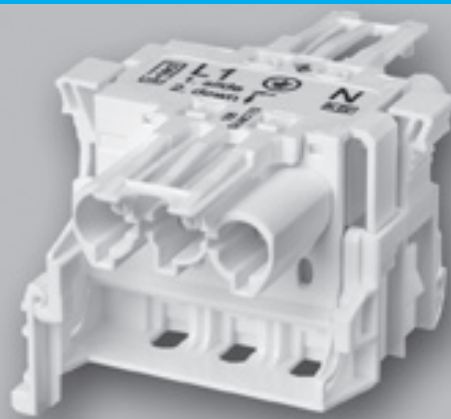
Connexion: vis  
conducteurs de 1,5 mm<sup>2</sup>

Couple vis: M3:  $\cup$  max. 0,5 Nm (conducteur)  
C2,9:  $\cup$  max. 0,5 Nm (support de traction)

Longueur de dénudage: 7 mm  
Longueur de dégainage: 26 mm

Agréments importants: VDE

Sur demande: connecteurs enfichables 2,5 mm<sup>2</sup>



## Adaptateur embrochable LINECT<sup>®</sup>

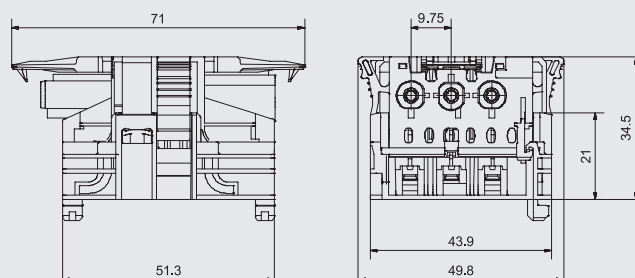
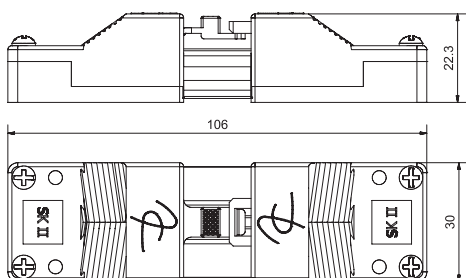
Connexion: bloc de distribution 1 entrée (partie mâle),  
1 départ de ligne (partie femelle),  
1 branchement au luminaire par interface LINECT<sup>®</sup>

Agréments importants: KEMA

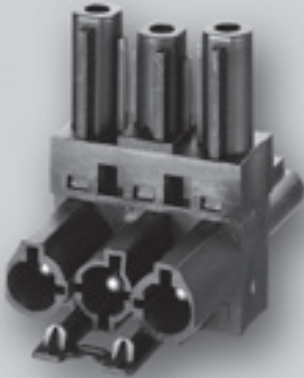
Accessoires: capuchon (page 31), obturateurs (page 53)

Sur demande: adaptateur embrochable 5 pôles, vue des perforations

Description	Article	Référence	UE	Description	Article	Référence	UE
<b>Partie mâle</b>				<b>Partie femelle</b>			
codage 7 (L - N) avec support de traction	AC 166 GST/ 315 SK II RH	162073RH	200	codage 1	AC 166 GLNCT/ 3 blanc	167853	100
codage 7 (N - L) avec support de traction	AC 166 GBU/ 315 SK II RO	165073RO	200				



# AC 166<sup>®</sup> G 3 pôles



## Bloc de distribution

Connexion: bloc de distribution 1 entrée (partie mâle)  
et 2 départs de ligne (partie femelle)

Agréments importants: VDE

Accessoires: capuchon (page 31), obturateurs (page 53)



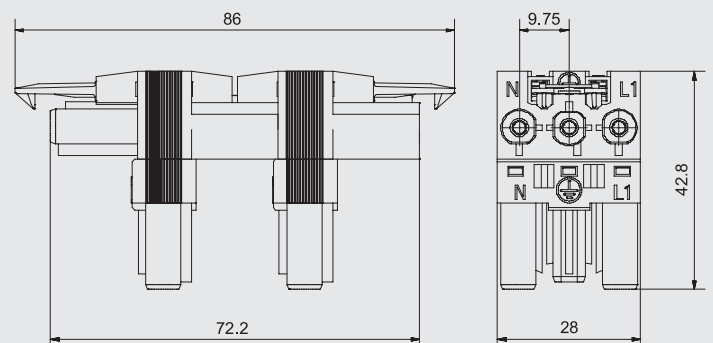
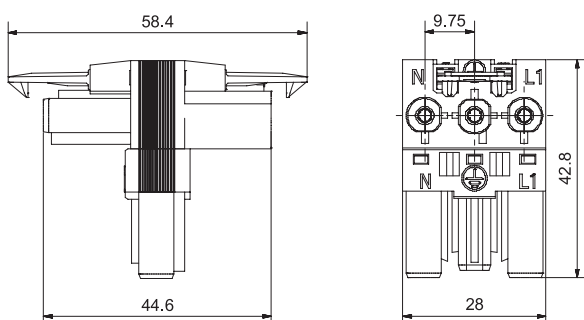
## Bloc de distribution

Connexion: bloc de distribution 1 entrée (partie mâle)  
et 3 départs de ligne (partie femelle)

Accessoires: capuchon (page 31), clip de fixation (page 30), obturateurs (page 53)

Sur demande: d'autres nombres de départs de ligne (4, 6 ou plus), avec clips de fixation soit joints soit pré-assemblés

Description	Article	Référence	UE	Description	Article	Référence	UE
Codage 1 (L PE N)	AC 166 GVT 3/ 3 blanc	167153	100	Codage 1 (L PE N)	AC 166 GVT 4/ 3 blanc	167153V2	50
	AC 166 GVT 3/ 3 noir	167163	100		AC 166 GVT 4/ 3 noir	167163V2	50

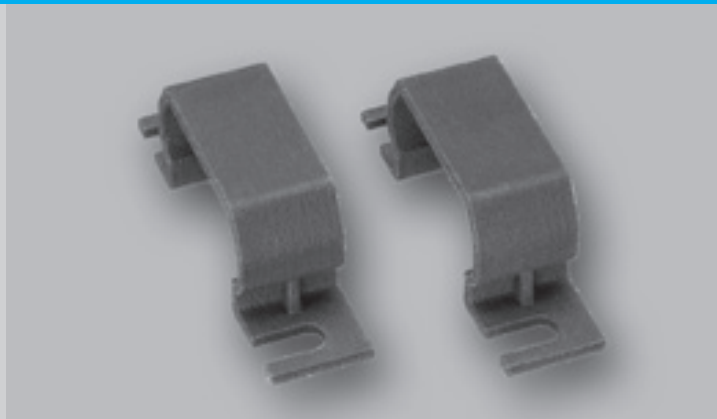


# AC 166<sup>®</sup> G 3 pôles



## Bloc de distribution

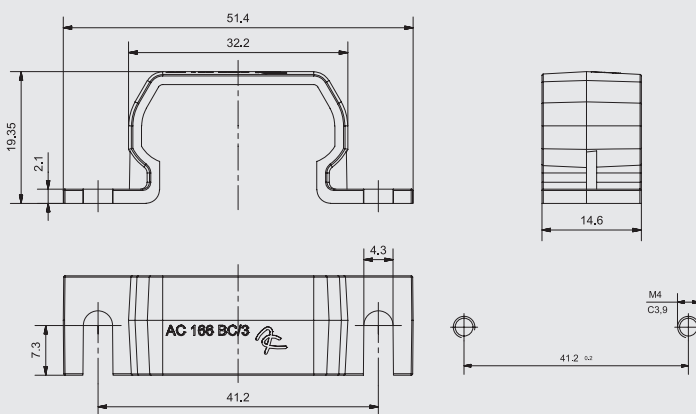
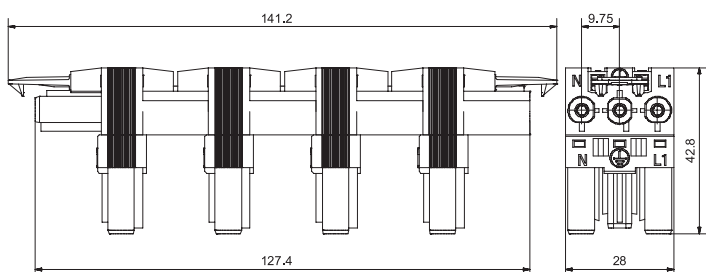
Connexion: bloc de distribution 1 entrée (partie mâle) et 5 départs de ligne (partie femelle)  
 Accessoires: capuchon (page 31), clip de fixation (page 30), obturateurs (page 53)  
 Sur demande: d'autres nombres de départs de ligne (4, 6 ou plus), avec clips de fixation soit joints soit pré-assemblés



## Clip de fixation

Fixation: par vis à tête plate M4 ou vis auto-taraudeuse C 3,9

Description	Article	Référence	UE	Description	Article	Référence	UE
Codage 1 (L PE N)	AC 166 GVT 6/3 blanc	167153V4	25	pour blocs de distribution à 3 pôles	AC 166 BC/3 blanc	169773	50
	AC 166 GVT 6/3 noir	167163V4	25		AC 166 BC/3 noir	169783	50

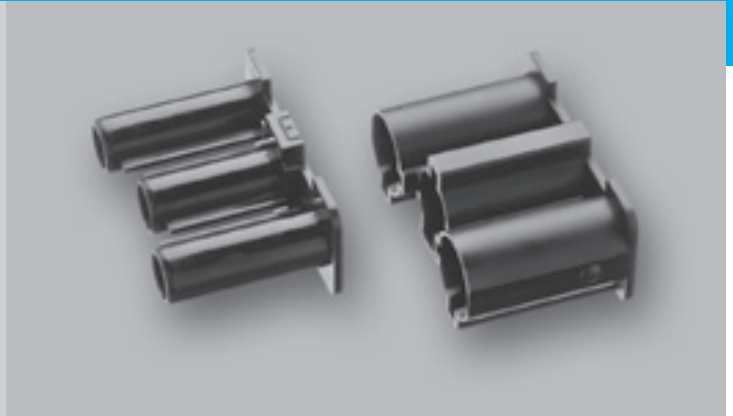




# AC 166<sup>®</sup> G 3 pôles

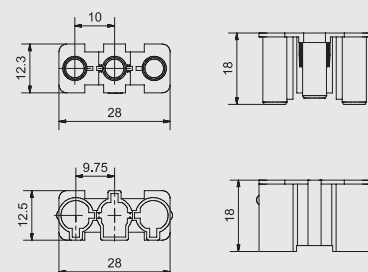
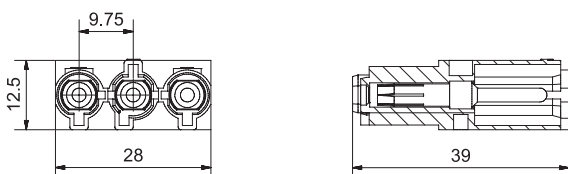


**Raccord**



**Capuchon**

Description	Article	Référence	UE	Description	Article	Référence	UE
codage 1	AC 166 GKU/ 3 blanc	167053	200	pour parties mâles	AC 166 VKE/ 3 blanc	169153	100
	AC 166 GKU/ 3 noir	167063	200		AC 166 VKE/ 3 noir	169163	100
				pour parties femelles	AC 166 VKH/ 3 blanc	169253	100
					AC 166 VKH/ 3 noir	169263	100

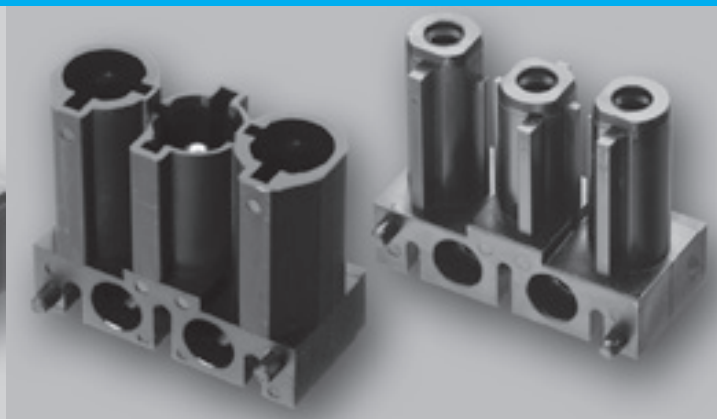


# AC 166<sup>®</sup> G 3 pôles



## Parties mâle-femelle - à souder

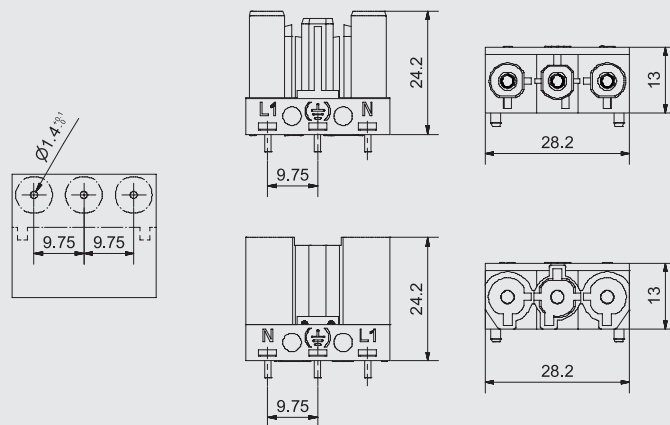
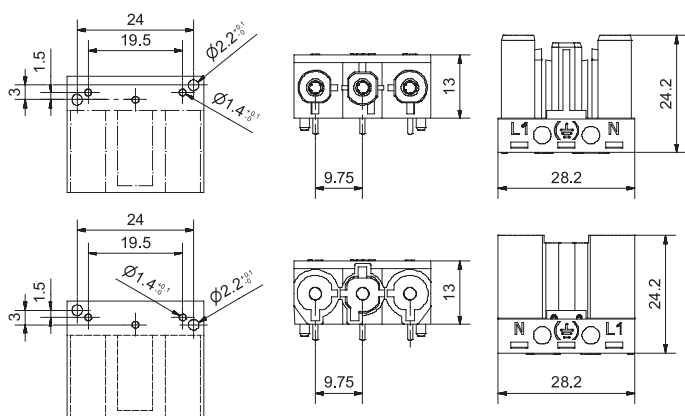
Connexion: connexion horizontale/rectangulaire à la platine  
 Longueur picot: 3,3 mm  
 Œillet à souder/perçage:  $\varnothing 1,4$  mm  
 Agréments importants: KEMA, UL  
 Accessoires: verrouillage, obturateurs (page 53), capuchon, raccord (page 31)

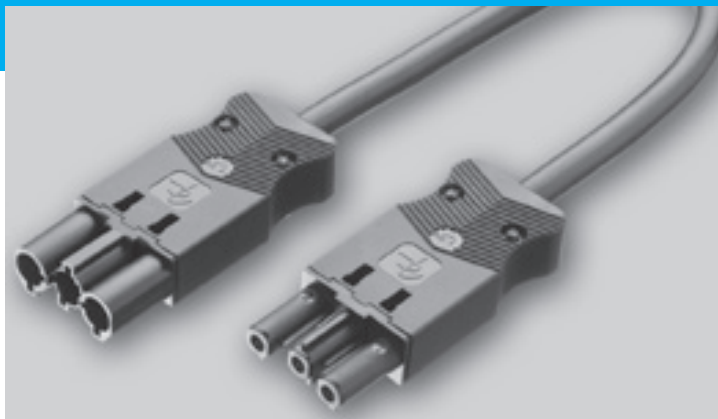


## Parties mâle-femelle - à souder

Connexion: connexion verticale/droite à la platine  
 Longueur picot: 3,3 mm  
 Œillet à souder/perçage:  $\varnothing 1,4$  mm  
 Agréments importants: KEMA, UL  
 Accessoires: verrouillage, obturateurs (page 53), capuchon, raccord (page 31)

Description	Article	Référence	UE	Description	Article	Référence	UE
<b>Partie mâle sans verrouillage</b>				<b>Partie mâle sans verrouillage</b>			
codage 1 (L PE N)	AC 166 GSTLH/ 3 blanc	169953	500	codage 1 (L PE N)	AC 166 GSTLV/ 3 blanc	169653	500
	AC 166 GSTLH/ 3 noir	169963	500		AC 166 GSTLV/ 3 noir	169663	500
codage 2 (L PE N)	AC 166 GSTLH/ 3 gris silex	169903	500	codage 2 (L PE N)	AC 166 GSTLV/ 3 gris silex	169603	500
<b>Partie mâle avec verrouillage</b>				<b>Partie mâle avec verrouillage</b>			
codage 1 (L PE N)	AC 166 GSTLH/ 3 blanc avec VSL	169953V	500	codage 1 (L PE N)	AC 166 GSTLV/ 3 blanc avec VSL	169653V	500
	AC 166 GSTLH/ 3 noir avec VSL	169963V	500		AC 166 GSTLV/ 3 noir avec VSL	169663V	500
codage 2 (L PE N)	AC 166 GSTLH/ 3 gris silex avec VSL	169903V	500	codage 2 (L PE N)	AC 166 GSTLV/ 3 gris silex avec VSL	169603V	500
<b>Partie femelle sans verrouillage</b>				<b>Partie femelle sans verrouillage</b>			
codage 1 (N PE L)	AC 166 GBULH/ 3 blanc	169053	500	codage 1 (N PE L)	AC 166 GBULV/ 3 blanc	169353	500
	AC 166 GBULH/ 3 noir	169063	500		AC 166 GBULV/ 3 noir	169363	500
codage 2 (N PE L)	AC 166 GBULH/ 3 gris silex	169003	500	codage 2 (N PE L)	AC 166 GBULV/ 3 gris silex	169303	500
codage 5 (3 2 1) DALI	AC 166 GBULH/ 3 bleu pastel	169043	500	codage 5 (3 2 1) DALI	AC 166 GBULV/ 3 bleu pastel	169343	500
<b>Partie femelle avec verrouillage</b>				<b>Partie femelle avec verrouillage</b>			
codage 1 (N PE L)	AC 166 GBULH/ 3 blanc avec VSL	169053V	500	codage 1 (N PE L)	AC 166 GBULV/ 3 blanc avec VSL	169353V	500
	AC 166 GBULH/ 3 noir avec VSL	169063V	500		AC 166 GBULV/ 3 noir avec VSL	169363V	500
codage 2 (N PE L)	AC 166 GBULH/ 3 gris silex avec VSL	169003V	500	codage 2 (N PE L)	AC 166 GBULV/ 3 gris silex avec VSL	169303V	500
codage 5 (3 2 1) DALI	AC 166 GBULH/ 3 bleu pastel avec VSL	169043V	500	codage 5 (3 2 1) DALI	AC 166 GBULV/ 3 bleu pastel avec VSL	169343V	500
<b>Verrouillage, à commander séparément</b>				<b>Verrouillage, à commander séparément</b>			
	AC 166 VSL noir	169564	1000		AC 166 VSL noir	169564	1000





## Câble rallonge

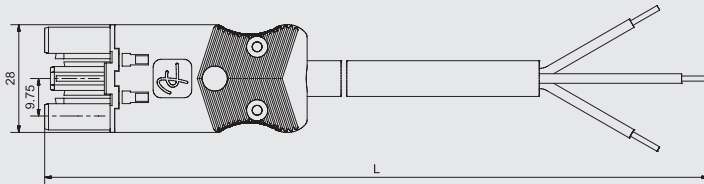
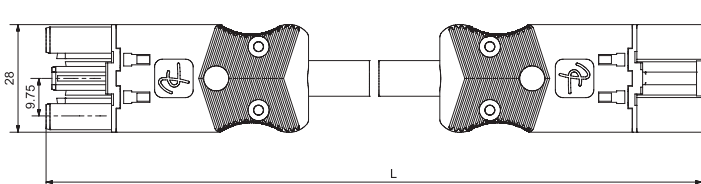
Agréments importants: VDE, KEMA  
 Accessoires: capuchon, raccord (page 31), verrouillage, obturateurs (page 53), blocs de distribution (page 29, 30)  
 Sur demande: d'autres câbles, d'autres codages pour les tensions d'amorçage de 5 kV: câble d'allumage H05SS-F, codage 3 en rouge clair, support de traction en rouge clair, imprimé de "5 kV"



## Câble de raccordement femelle

Longueur de dénudage: 9 mm  
 Longueur de dégainage: 39 mm (PE), 32 mm (L N)  
 Agréments importants: VDE, KEMA  
 Accessoires: capuchon (page 31), verrouillage (page 53), raccord (page 31), obturateurs (page 53), blocs de distribution (page 29, 30)  
 Sur demande: d'autres câbles, d'autres codages, brins avec embout, d'autres longueurs de dénudage / dégainage pour les tensions d'amorçage de 5 kV: câble d'allumage H05SS-F, codage 3 en rouge clair, support de traction en rouge clair, imprimé de "5 kV"

Description	Article	Référence	UE	Description	Article	Référence	UE
<b>Câble 1,5 mm² PVC (H05VV-F)</b>				<b>Câble 1,5 mm² PVC (H05VV-F)</b>			
1 mètre	AC 166 VLCG/315 100 blanc	16475310	75	1 mètre	AC 166 ALCGB/315 100 blanc	16625310	75
	AC 166 VLCG/315 100 noir	16476310	75		AC 166 ALCGB/315 100 noir	16626310	75
2 mètres	AC 166 VLCG/315 200 blanc	16475320	50	2 mètres	AC 166 ALCGB/315 200 blanc	16625320	50
	AC 166 VLCG/315 200 noir	16476320	50		AC 166 ALCGB/315 200 noir	16626320	50
x mètres	AC 166 VLCG/315 x00 blanc	164753x0		x mètres	AC 166 ALCGB/315 x00 blanc	166253x0	
	AC 166 VLCG/315 x00 noir	164763x0			AC 166 ALCGB/315 x00 noir	166263x0	
<b>Câble 1,5 mm² sans halogène (H05Z1Z1-F)</b>				<b>Câble 1,5 mm² sans halogène (H05Z1Z1-F)</b>			
1 mètre	AC 166 VLCG/315 100 H05Z1Z1 blanc	96475310	75	1 mètre	AC 166 ALCGB/315 100 H05Z1Z1 blanc	96595310	75
	AC 166 VLCG/315 100 H05Z1Z1 noir	96476310	75		AC 166 ALCGB/315 100 H05Z1Z1 noir	96596310	75
2 mètres	AC 166 VLCG/315 200 H05Z1Z1 blanc	96475320	50	2 mètres	AC 166 ALCGB/315 200 H05Z1Z1 blanc	96595320	50
	AC 166 VLCG/315 200 H05Z1Z1 noir	96476320	50		AC 166 ALCGB/315 200 H05Z1Z1 noir	96596320	50
x mètres	AC 166 VLCG/315 x00 H05Z1Z1 blanc	964753x0		x mètres	AC 166 ALCGB/315 x00 H05Z1Z1 blanc	965953x0	
	AC 166 VLCG/315 x00 H05Z1Z1 noir	964763x0			AC 166 ALCGB/315 x00 H05Z1Z1 noir	965963x0	
<b>Câble 2,5 mm² PVC (H05VV-F)</b>				<b>Câble 2,5 mm² PVC (H05VV-F)</b>			
1 mètre	AC 166 VLCG/325 100 blanc	16477310	50	1 mètre	AC 166 ALCGB/325 100 blanc	16627310	50
	AC 166 VLCG/325 100 noir	16478310	50		AC 166 ALCGB/325 100 noir	16628310	50
2 mètres	AC 166 VLCG/325 200 blanc	16477320	25	2 mètres	AC 166 ALCGB/325 200 blanc	16627320	25
	AC 166 VLCG/325 200 noir	16478320	25		AC 166 ALCGB/325 200 noir	16628320	25
x mètres	AC 166 VLCG/325 x00 blanc	164773x0		x mètres	AC 166 ALCGB/325 x00 blanc	166273x0	
	AC 166 VLCG/325 x00 noir	164783x0			AC 166 ALCGB/325 x00 noir	166283x0	
<b>Câble 2,5 mm² sans halogène (H05Z1Z1-F)</b>				<b>Câble 2,5 mm² sans halogène (H05Z1Z1-F)</b>			
1 mètre	AC 166 VLCG/325 100 H05Z1Z1 noir	96478310	50	1 mètre	AC 166 ALCGB/325 100 H05Z1Z1 noir	96598310	50
2 mètres	AC 166 VLCG/325 200 H05Z1Z1 noir	96478320	25	2 mètres	AC 166 ALCGB/325 200 H05Z1Z1 noir	96598320	25
x mètres	AC 166 VLCG/325 x00 H05Z1Z1 noir	964783x0		x mètres	AC 166 ALCGB/325 x00 H05Z1Z1 noir	965983x0	



# AC 166<sup>®</sup> G 3 pôles



## Câble de raccordement mâle

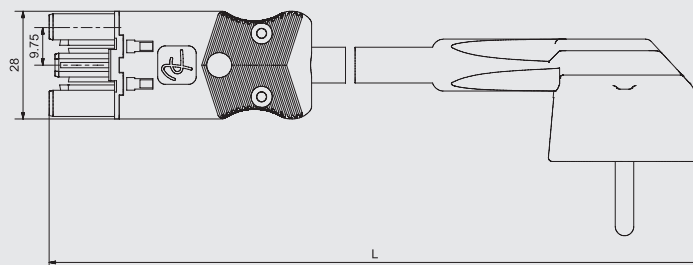
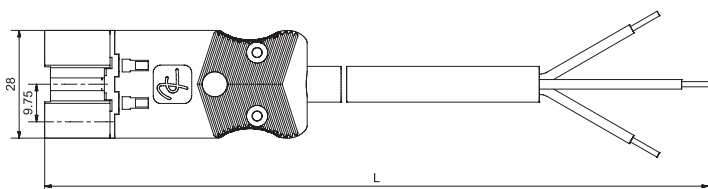
Longueur de dénudage: 9 mm  
 Longueur de dégainage: 39 mm (PE), 32 mm (L N)  
 Agréments importants: VDE, KEMA  
 Accessoires: capuchon (page 31), verrouillage (page 53),  
 raccord (page 31), blocs de distribution (page 29, 30)  
 Sur demande: d'autres câbles, d'autres codages,  
 brins avec embout,  
 d'autres longueurs de dénudage / dégainage  
 pour les tensions d'amorçage de 5 kV: câble  
 d'allumage HO5SS-F, codage 3 en rouge clair,  
 support de traction en rouge clair, imprimé de "5 kV"

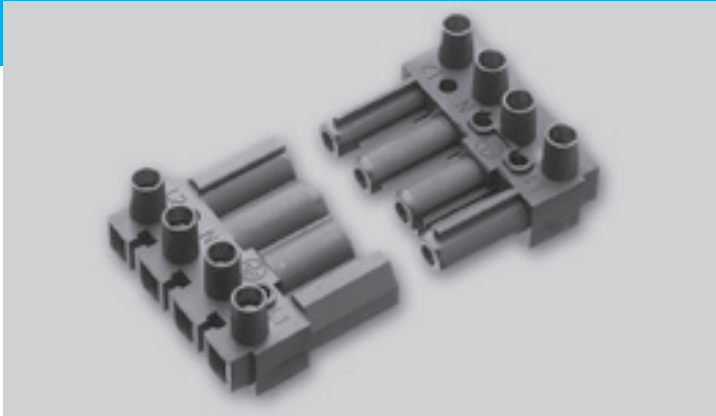


## Câble de réseau femelle

Accessoires: capuchon, raccord (page 31), verrouillage, obturateurs (page 53), blocs de distribution (page 29, 30)  
 Sur demande: prise mâle droite Schuko, câble 2,5 mm<sup>2</sup>,  
 câble sans halogène

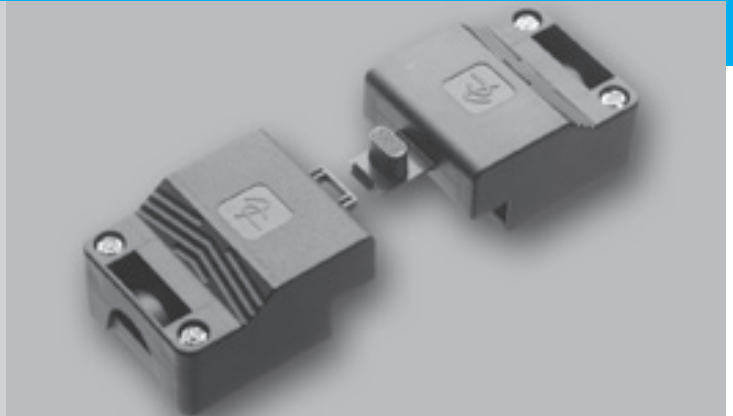
Description	Article	Référence	UE	Description	Article	Référence	UE
<b>Câble 1,5 mm<sup>2</sup> PVC (H05VV-F)</b>				<b>Câble 1,5 mm<sup>2</sup> PVC (H05VV-F) avec prise mâle rectangulaire Schuko</b>			
1 mètre	AC 166 ALCGS/315 100 blanc	16315310	75	1 mètre	AC 166 NLCGB/315 100 blanc	98565310	75
	AC 166 ALCGS/315 100 noir	16316310	75		AC 166 NLCGB/315 100 noir	98566310	75
2 mètres	AC 166 ALCGS/315 200 blanc	16315320	50	2 mètres	AC 166 NLCGB/315 200 blanc	98565320	50
	AC 166 ALCGS/315 200 noir	16316320	50		AC 166 NLCGB/315 200 noir	98566320	50
x mètres	AC 166 ALCGS/315 x00 blanc	163153x0		x mètres	AC 166 NLCGB/315 x00 blanc	985653x0	
	AC 166 ALCGS/315 x00 noir	163163x0			AC 166 NLCGB/315 x00 noir	985663x0	
<b>Câble 1,5 mm<sup>2</sup> sans halogène (H05Z1Z1-F)</b>							
1 mètre	AC 166 ALCGS/315 100 H05Z1Z1 blanc	96285310	75				
	AC 166 ALCGS/315 100 H05Z1Z1 noir	96286310	75				
2 mètres	AC 166 ALCGS/315 200 H05Z1Z1 blanc	96285320	50				
	AC 166 ALCGS/315 200 H05Z1Z1 noir	96286320	50				
x mètres	AC 166 ALCGS/315 x00 H05Z1Z1 blanc	962853x0					
	AC 166 ALCGS/315 x00 H05Z1Z1 noir	962863x0					
<b>Câble 2,5 mm<sup>2</sup> PVC (H05VV-F)</b>							
1 mètre	AC 166 ALCGS/325 100 blanc	16317310	50				
	AC 166 ALCGS/325 100 noir	16318310	50				
2 mètres	AC 166 ALCGS/325 200 blanc	16317320	25				
	AC 166 ALCGS/325 200 noir	16318320	25				
x mètres	AC 166 ALCGS/325 x00 blanc	163173x0					
	AC 166 ALCGS/325 x00 noir	163183x0					
<b>Câble 2,5 mm<sup>2</sup> sans halogène (H05Z1Z1-F)</b>							
1 mètre	AC 166 ALCGS/325 100 H05Z1Z1 noir	96288310	50				
2 mètres	AC 166 ALCGS/325 200 H05Z1Z1 noir	96288320	25				
x mètres	AC 166 ALCGS/325 x00 H05Z1Z1 noir	962883x0					





## Parties mâle-femelle

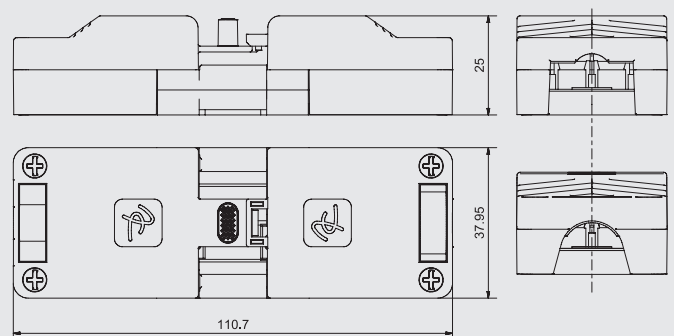
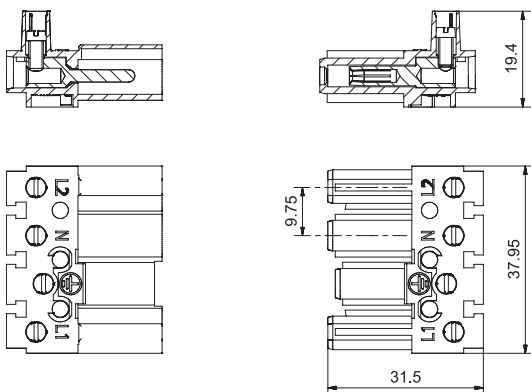
Connexion: vis  
conducteurs de 0,5 à 2,5 mm<sup>2</sup>  
Couple vis: M3:  $\cup$  max. 0,5 Nm  
Longueur de dénudage: 7 mm  
Agréments importants: VDE, KEMA, UL  
Accessoires: support de traction (page 35), verrouillage, obturateurs (page 53), bloc de distribution (page 37)  
Sur demande: support de traction assemblé



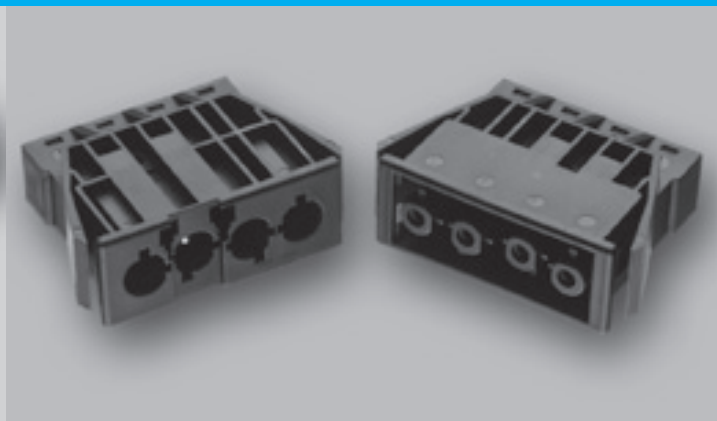
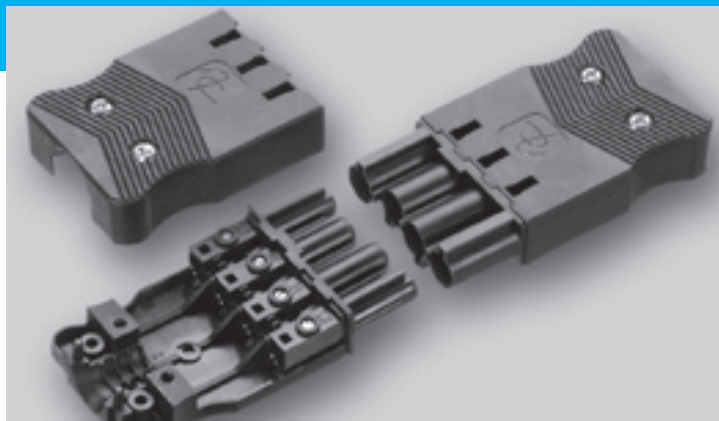
## Support de traction

Connexion: sortie de câble  
type "R": conducteur rond  $\varnothing$  6,5 - 8,8 mm  
type "F": conducteur rond  $\varnothing$  9,0 - 11,5 mm  
type "F": conducteur méplat jusqu'à 4,5 mm  
C2,9:  $\cup$  max. 0,5 Nm  
Couple vis: 42 mm (PE), 35 mm (L1 L2 N)  
Longueur de dégainage: 42 mm (PE), 35 mm (L1 L2 N)  
Sur demande: support de traction pour verrouillage

Description	Article	Référence	UE	Description	Article	Référence	UE		
<b>Partie mâle</b>				<b>Type "R"</b>					
codage 1 (1 PE N 2)	AC 166 GST/ 4 blanc	162054	150	sans verrouillage	AC 166-1/ 4 ZEL R blanc	166054	150		
	AC 166 GST/ 4 noir	162064	150		AC 166-1/ 4 ZEL R noir	166064	150		
<b>Partie femelle</b>				avec patte de fixation pour partie mâle					
codage 1 (2 N PE 1)	AC 166 GBU/ 4 blanc	165054	150		AC 166-1/ 4 ZEL RH blanc	166054H	150		
	AC 166 GBU/ 4 noir	165064	150		AC 166-1/ 4 ZEL RH noir	166064H	150		
				avec crampon pour partie femelle					
				Type "F"					
				sans verrouillage					
				AC 166-1/ 4 ZEL F blanc				166154	150
				AC 166-1/ 4 ZEL F noir				166164	150
				avec patte de fixation pour partie mâle					
				AC 166-1/ 4 ZEL FH blanc				166154H	150
				AC 166-1/ 4 ZEL FH noir				166164H	150
				avec crampon pour partie femelle					
				AC 166-1/ 4 ZEL FO blanc				1661540	150
				AC 166-1/ 4 ZEL FO noir				1661640	150



# AC 166<sup>®</sup> G 4 pôles



## Parties mâle-femelle, version aplatie

Connexion: vis  
conducteurs de 0,5 à 2,5 mm<sup>2</sup>  
sortie de câble  
4 x 1,5 mm<sup>2</sup>: Ø 8,4 - 9,4 mm  
4 x 2,5 mm<sup>2</sup>: Ø 10,3 - 11,3 mm

Couple vis: M3: ⤵ max. 0,3 Nm (conducteur)  
C2,9: ⤵ max. 0,5 Nm (support de traction)

Longueur de dénudage: 7 mm  
Longueur de dégainage: 42 mm (PE), 35 mm (L1 N L2)

Agréments importants: VDE, KEMA, UL

Accessoires: verrouillage, obturateurs (page 53), blocs de distribution (page 37),

Sur demande: connecteurs enfichables pour 0,5 mm<sup>2</sup>, 0,75 mm<sup>2</sup> et 1,0 mm<sup>2</sup>, d'autres vis de boîtier

## Parties mâle-femelle à encastrer

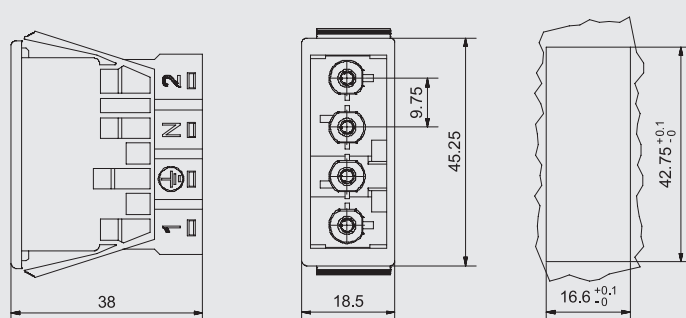
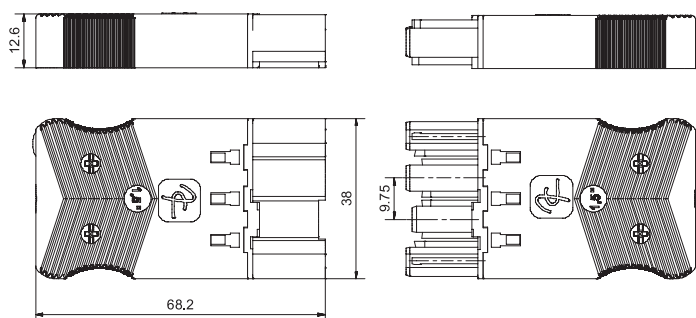
Connexion: connexion à butée, 2 connexions par pôle  
conducteurs de 0,5 à 2,5 mm<sup>2</sup>  
massifs ou à brins soudés  
conducteurs de 0,5 à 1,5 mm<sup>2</sup>  
brins souples avec embout

Epaisseur de la cloison boîtier: 0,5 - 1,2 mm  
Longueur de dénudage: 8 - 9 mm

Agréments importants: VDE, KEMA, UL

Accessoires: verrouillage, obturateurs (page 53), bloc de distribution (page 37)

Description	Article	Référence	UE	Description	Article	Référence	UE		
<b>Partie mâle, connexion 1,5 mm<sup>2</sup></b>				<b>Partie mâle sans verrouillage</b>					
codage 1 (1 PE N 2)	AC 166 GSTF/ 415 blanc	162454	150	codage 1 (1 PE N 2)	AC 166 GEST/ 4 blanc	168754	150		
	AC 166 GSTF/ 415 noir	162464	150		AC 166 GEST/ 4 noir	168764	150		
<b>Partie mâle, connexion 2,5 mm<sup>2</sup></b>				<b>Partie mâle avec verrouillage</b>					
codage 1 (1 PE N 2)	AC 166 GSTF/ 425 blanc	162654	150	codage 1 (1 PE N 2)	AC 166 GEST/ 4 blanc avec VSE	168754V	150		
	AC 166 GSTF/ 425 noir	162664	150		AC 166 GEST/ 4 noir avec VSE	168764V	150		
<b>Partie femelle, connexion 1,5 mm<sup>2</sup></b>				<b>Partie femelle sans verrouillage</b>					
codage 1 (2 N PE 1)	AC 166 GBUF/ 415 blanc	165454	150	codage 1 (2 N PE 1)	AC 166 GEBU/ 4 blanc	168854	150		
	AC 166 GBUF/ 415 noir	165464	150		AC 166 GEBU/ 4 noir	168864	150		
<b>Partie femelle, connexion 2,5 mm<sup>2</sup></b>				<b>Partie femelle avec verrouillage</b>					
codage 1 (2 N PE 1)	AC 166 GBUF/ 425 blanc	165654	150	codage 1 (2 N PE 1)	AC 166 GEBU/ 4 blanc avec VSE	168854V	150		
	AC 166 GBUF/ 425 noir	165664	150		AC 166 GEBU/ 4 noir avec VSE	168864V	150		
				<b>Verrouillage, à commander séparément</b>					
				AC 166 VSE blanc				169453	100
				AC 166 VSE noir				169463	100



# AC 166<sup>®</sup> G 4 pôles



## Bloc de distribution

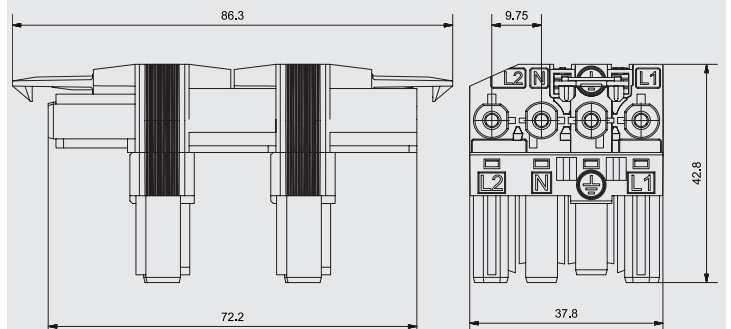
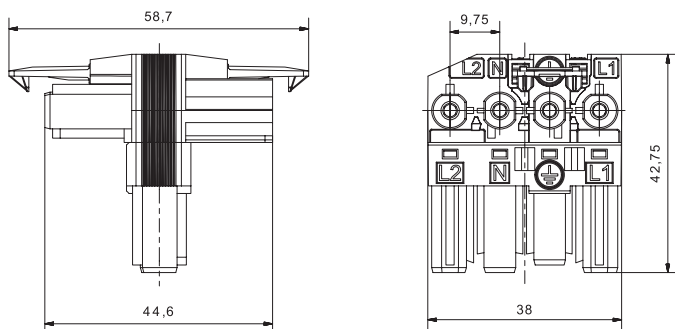
Connexion: bloc de distribution 1 entrée (partie mâle)  
et 2 départs de ligne (partie femelle)  
Accessoires: obturateurs (page 53)



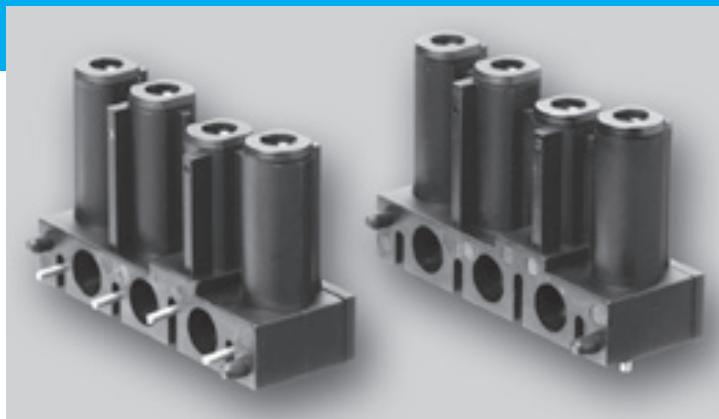
## Bloc de distribution

Connexion: bloc de distribution 1 entrée (partie mâle)  
et 3 départs de ligne (partie femelle)  
Accessoires: obturateurs (page 53)  
Sur demande: d'autres nombres de départs de ligne (4, 5, 6 ou plus)

Description	Article	Référence	UE	Description	Article	Référence	UE
codage 1 (1 PE N 2)	AC 166 GVT 3/ 4 blanc	167154	100	codage 1 (1 PE N 2)	AC 166 GVT 4/ 4 blanc	167154V2	50
	AC 166 GVT 3/ 4 noir	167164	100		AC 166 GVT 4/ 4 noir	167164V2	50



# AC 166<sup>®</sup> G 4 pôles



## Parties femelles - à souder

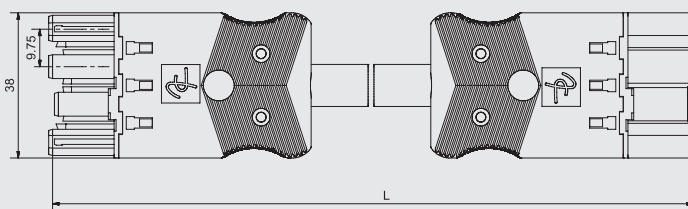
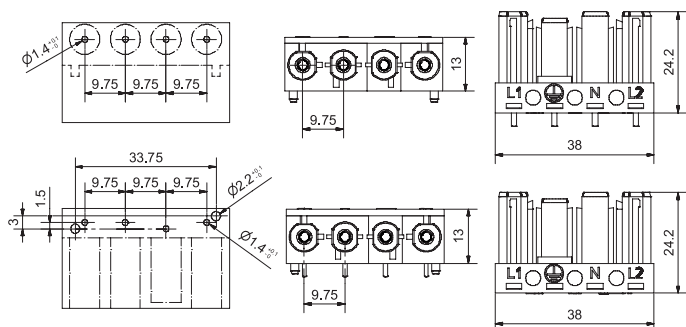
Connexion: connexion horizontale/rectangulaire ou verticale/droite à la platine  
 Longueur picot: 3,3 mm  
 Œillet à souder/perçage: Ø 1,4 mm  
 Agréments importants: KEMA, UL  
 Accessoires: verrouillage, obturateurs (page 53)

## Câble rallonge

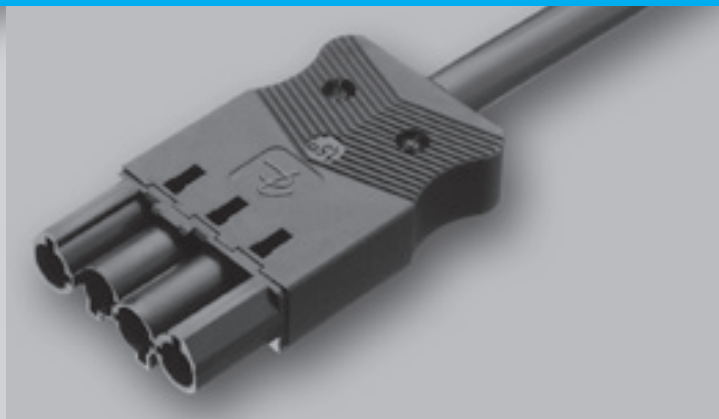
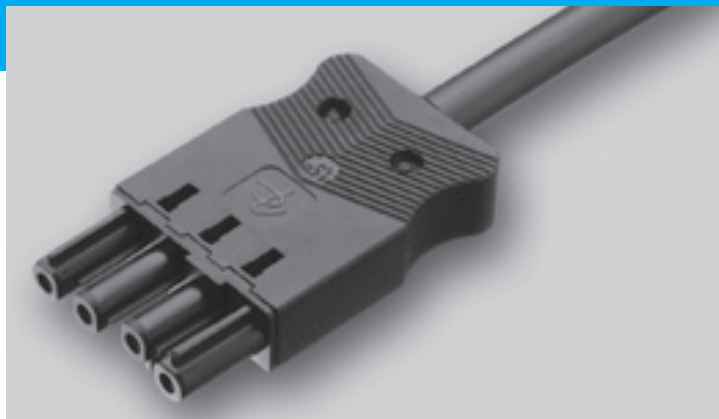
Agréments importants: VDE, KEMA  
 Accessoires: verrouillage, obturateurs (page 53), blocs de distribution (page 37)  
 Sur demande: d'autres câbles

Description	Article	Référence	UE
<b>Partie femelle horizontale sans verrouillage</b>			
codage 1 (2 N PE 1)	AC 166 GBULH/ 4 blanc	169054	150
	AC 166 GBULH/ 4 noir	169064	150
<b>Partie femelle horizontale avec verrouillage</b>			
codage 1 (2 N PE 1)	AC 166 GBULH/ 4 blanc avec VSL	169054V	150
	AC 166 GBULH/ 4 noir avec VSL	169064V	150
<b>Partie femelle verticale sans verrouillage</b>			
codage 1 (2 N PE 1)	AC 166 GBULV/ 4 blanc	169354	150
	AC 166 GBULV/ 4 noir	169364	150
<b>Partie femelle verticale avec verrouillage</b>			
codage 1 (2 N PE 1)	AC 166 GBULV/ 4 blanc avec VSL	169354V	150
	AC 166 GBULV/ 4 noir avec VSL	169364V	150
<b>Verrouillage, à commander séparément</b>			
	AC 166 VSL noir	169564	100

Description	Article	Référence	UE
<b>Câble 1,5 mm<sup>2</sup> PVC (H05VV-F)</b>			
1 mètre	AC 166 VLGC/415 100 blanc	16475410	50
	AC 166 VLGC/415 100 noir	16476410	50
2 mètres	AC 166 VLGC/415 200 blanc	16475420	25
	AC 166 VLGC/415 200 noir	16476420	25
x mètres	AC 166 VLGC/415 x00 blanc	164754x0	
	AC 166 VLGC/415 x00 noir	164764x0	
<b>Câble 1,5 mm<sup>2</sup> sans halogène (H05Z1Z1-F)</b>			
1 mètre	AC 166 VLGC/415 100 H05Z1Z1 blanc	96475410	50
	AC 166 VLGC/415 100 H05Z1Z1 noir	96476410	50
2 mètres	AC 166 VLGC/415 200 H05Z1Z1 blanc	96475420	25
	AC 166 VLGC/415 200 H05Z1Z1 noir	96476420	25
x mètres	AC 166 VLGC/415 x00 H05Z1Z1 blanc	964754x0	
	AC 166 VLGC/415 x00 H05Z1Z1 noir	964764x0	
<b>Câble 2,5 mm<sup>2</sup> PVC (H05VV-F)</b>			
1 mètre	AC 166 VLGC/425 100 blanc	16477410	30
	AC 166 VLGC/425 100 noir	16478410	30
2 mètres	AC 166 VLGC/425 200 blanc	16477420	20
	AC 166 VLGC/425 200 noir	16478420	20
x mètres	AC 166 VLGC/425 x00 blanc	164774x0	
	AC 166 VLGC/425 x00 noir	164784x0	
<b>Câble 2,5 mm<sup>2</sup> sans halogène (H05Z1Z1-F)</b>			
1 mètre	AC 166 VLGC/425 100 H05Z1Z1 blanc	96477410	30
	AC 166 VLGC/425 100 H05Z1Z1 noir	96478410	30
2 mètres	AC 166 VLGC/425 200 H05Z1Z1 blanc	96477420	20
	AC 166 VLGC/425 200 H05Z1Z1 noir	96478420	20
x mètres	AC 166 VLGC/425 x00 H05Z1Z1 blanc	964774x0	
	AC 166 VLGC/425 x00 H05Z1Z1 noir	964784x0	







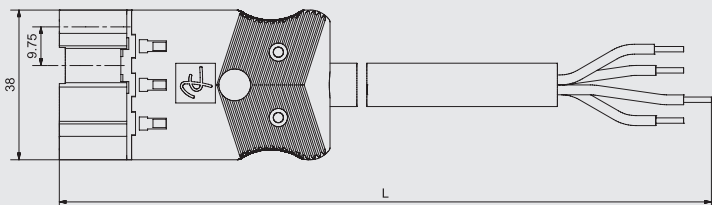
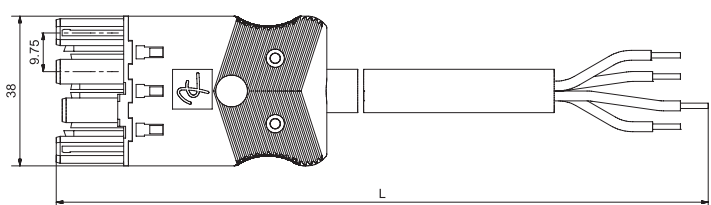
## Câble de raccordement femelle

Longueur de dénudage: 9 mm  
 Longueur de dégainage: 42 mm (PE), 35 mm (L1 L2 N)  
 Agréments importants: VDE, KEMA  
 Accessoires: verrouillage, obturateurs (page 53), blocs de distribution (page 37)  
 Sur demande: d'autres câbles, brins avec embout, d'autres longueurs de dénudage / dégainage

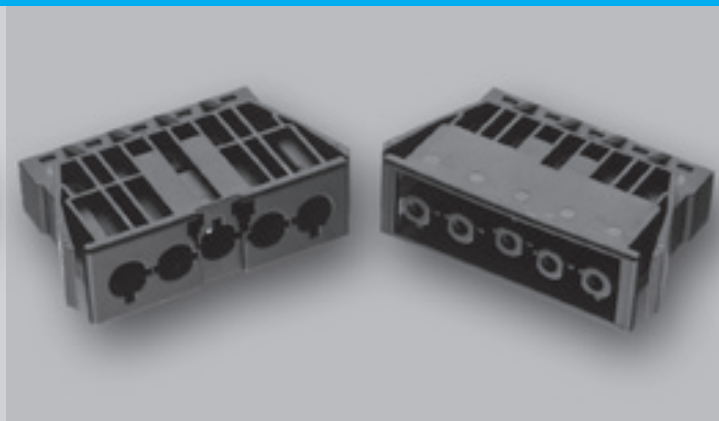
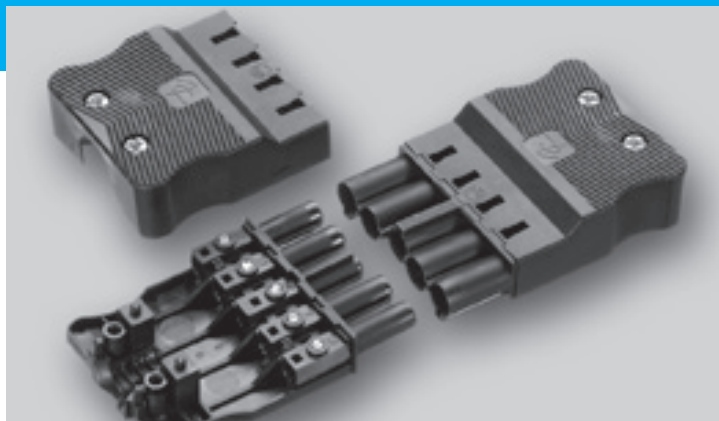
## Câble de raccordement mâle

Longueur de dénudage: 9 mm  
 Longueur de dégainage: 42 mm (PE), 35 mm (L1 L2 N)  
 Agréments importants: VDE, KEMA  
 Accessoires: verrouillage (page 53), blocs de distribution (page 37)  
 Sur demande: d'autres câbles, brins avec embout, d'autres longueurs de dénudage / dégainage

Description	Article	Référence	UE	Description	Article	Référence	UE
<b>Câble 1,5 mm² PVC (H05VV-F)</b>				<b>Câble 1,5 mm² PVC (H05VV-F)</b>			
1 mètre	AC 166 ALCGB/415 100 blanc	16625410	50	1 mètre	AC 166 ALCGS/415 100 blanc	16315410	50
	AC 166 ALCGB/415 100 noir	16626410	50		AC 166 ALCGS/415 100 noir	16316410	50
2 mètres	AC 166 ALCGB/415 200 blanc	16625420	25	2 mètres	AC 166 ALCGS/415 200 blanc	16315420	25
	AC 166 ALCGB/415 200 noir	16626420	25		AC 166 ALCGS/415 200 noir	16316420	25
x mètres	AC 166 ALCGB/415 x00 blanc	166254x0		x mètres	AC 166 ALCGS/415 x00 blanc	163154x0	
	AC 166 ALCGB/415 x00 noir	166264x0			AC 166 ALCGS/415 x00 noir	163164x0	
<b>Câble 1,5 mm² sans halogène (H05Z1Z1-F)</b>				<b>Câble 1,5 mm² sans halogène (H05Z1Z1-F)</b>			
1 mètre	AC 166 ALCGB/415 100 H05Z1Z1 blanc	96595410	50	1 mètre	AC 166 ALCGS/415 100 H05Z1Z1 blanc	96285410	50
	AC 166 ALCGB/415 100 H05Z1Z1 noir	96596410	50		AC 166 ALCGS/415 100 H05Z1Z1 noir	96286410	50
2 mètres	AC 166 ALCGB/415 200 H05Z1Z1 blanc	96595420	25	2 mètres	AC 166 ALCGS/415 200 H05Z1Z1 blanc	96285420	25
	AC 166 ALCGB/415 200 H05Z1Z1 noir	96596420	25		AC 166 ALCGS/415 200 H05Z1Z1 noir	96286420	25
x mètres	AC 166 ALCGB/415 x00 H05Z1Z1 blanc	965954x0		x mètres	AC 166 ALCGS/415 x00 H05Z1Z1 blanc	962854x0	
	AC 166 ALCGB/415 x00 H05Z1Z1 noir	965964x0			AC 166 ALCGS/415 x00 H05Z1Z1 noir	962864x0	
<b>Câble 2,5 mm² PVC (H05VV-F)</b>				<b>Câble 2,5 mm² PVC (H05VV-F)</b>			
1 mètre	AC 166 ALCGB/425 100 blanc	16627410	30	1 mètre	AC 166 ALCGS/425 100 blanc	16317410	30
	AC 166 ALCGB/425 100 noir	16628410	30		AC 166 ALCGS/425 100 noir	16318410	30
2 mètres	AC 166 ALCGB/425 200 blanc	16627420	20	2 mètres	AC 166 ALCGS/425 200 blanc	16317420	20
	AC 166 ALCGB/425 200 noir	16628420	20		AC 166 ALCGS/425 200 noir	16318420	20
x mètres	AC 166 ALCGB/425 x00 blanc	166274x0		x mètres	AC 166 ALCGS/425 x00 blanc	163174x0	
	AC 166 ALCGB/425 x00 noir	166284x0			AC 166 ALCGS/425 x00 noir	163184x0	
<b>Câble 2,5 mm² sans halogène (H05Z1Z1-F)</b>				<b>Câble 2,5 mm² sans halogène (H05Z1Z1-F)</b>			
1 mètre	AC 166 ALCGB/425 100 H05Z1Z1 blanc	96597410	30	1 mètre	AC 166 ALCGS/425 100 H05Z1Z1 blanc	96287410	30
	AC 166 ALCGB/425 100 H05Z1Z1 noir	96598410	30		AC 166 ALCGS/425 100 H05Z1Z1 noir	96288410	30
2 mètres	AC 166 ALCGB/425 200 H05Z1Z1 blanc	96597420	20	2 mètres	AC 166 ALCGS/425 200 H05Z1Z1 blanc	96287420	20
	AC 166 ALCGB/425 200 H05Z1Z1 noir	96598420	20		AC 166 ALCGS/425 200 H05Z1Z1 noir	96288420	20
x mètres	AC 166 ALCGB/425 x00 H05Z1Z1 blanc	965974x0		x mètres	AC 166 ALCGS/425 x00 H05Z1Z1 blanc	962874x0	
	AC 166 ALCGB/425 x00 H05Z1Z1 noir	965984x0			AC 166 ALCGS/425 x00 H05Z1Z1 noir	962884x0	



# AC 166<sup>®</sup> G 5 pôles



## Parties mâle-femelle, version aplatie

Connexion: vis  
conducteurs de 0,5 à 2,5 mm<sup>2</sup>  
sortie de câble  
5 x 1,5 mm<sup>2</sup>: Ø 9,3 - 10,3 mm  
5 x 2,5 mm<sup>2</sup>: Ø 11,3 - 12,3 mm  
M3: ⤵ max. 0,3 Nm (conducteur)  
C2,9: ⤵ max. 0,5 Nm (support de traction)

Couple vis: 7 mm

Longueur de dénudage: 52 mm (PE), 45 mm (L1 L2 N L3 resp. + - N L)

Longueur de dégainage: 7 mm

Agréments importants: VDE, KEMA, UL

Accessoires: verrouillage, obturateurs (page 53)

Sur demande: connecteurs enfichables pour 0,5 mm<sup>2</sup>, 0,75 mm<sup>2</sup> et 1,0 mm<sup>2</sup>, d'autres vis de boîtier

## Parties mâle-femelle à encastrer

Connexion: connexion à butée, 2 connexions par pôle  
conducteurs de 0,5 à 2,5 mm<sup>2</sup>  
massifs ou à brins soudés  
conducteurs de 0,5 à 1,5 mm<sup>2</sup>  
brins souples avec embout

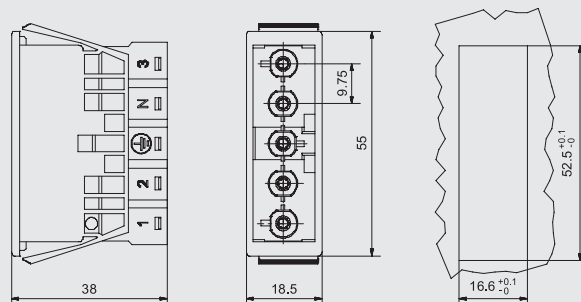
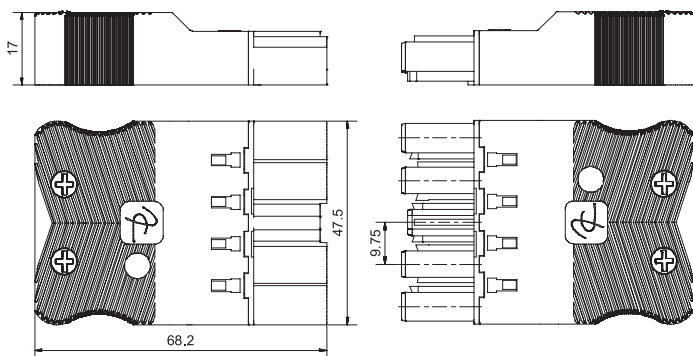
Epaisseur de la cloison boîtier: 0,5 - 1,2 mm

Longueur de dénudage: 8 - 9 mm

Agréments importants: VDE, KEMA, UL

Accessoires: verrouillage, obturateurs (page 53)

Description	Article	Référence	UE	Description	Article	Référence	UE	
<b>Partie mâle, connexion 1,5 mm<sup>2</sup></b>				<b>Partie mâle sans verrouillage</b>				
codage 1 (1 2 PE N 3)	AC 166 GSTF/ 515 blanc	162455	100	codage 1 (1 2 PE N 3)	AC 166 GEST/ 5 blanc	168755	100	
	AC 166 GSTF/ 515 noir	162465	100		AC 166 GEST/ 5 noir	168765	100	
codage 2 (+ - PE N L) DALI	AC 166 GSTF/ 515 bleu pastel	162465P	100	codage 2 (+ - PE N L) DALI	AC 166 GEST/ 5 bleu pastel	1697P5	100	
<b>Partie mâle, connexion 2,5 mm<sup>2</sup></b>				<b>Partie mâle avec verrouillage</b>				
codage 1 (1 2 PE N 3)	AC 166 GSTF/ 525 blanc	162655	100	codage 1 (1 2 PE N 3)	AC 166 GEST/ 5 blanc avec VSE	168755V	100	
	AC 166 GSTF/ 525 noir	162665	100		AC 166 GEST/ 5 noir avec VSE	168765V	100	
codage 2 (+ - PE N L) DALI	AC 166 GSTF/ 515 bleu pastel	162465P	100	codage 2 (+ - PE N L) DALI	AC 166 GEST/ 5 bleu pastel avec VSE	1697P5V	100	
<b>Partie femelle, connexion 1,5 mm<sup>2</sup></b>				<b>Partie femelle sans verrouillage</b>				
codage 1 (3 N PE 2 1)	AC 166 GBUF/ 515 blanc	165455	100	codage 1 (3 N PE 2 1)	AC 166 GBU/ 5 blanc	168855	100	
	AC 166 GBUF/ 515 noir	165465	100		AC 166 GBU/ 5 noir	168865	100	
codage 2 (L N PE - +) DALI	AC 166 GBUF/ 515 bleu pastel	165465P	100	codage 2 (L N PE - +) DALI	AC 166 GBU/ 5 bleu pastel	1698P5	100	
<b>Partie femelle, connexion 2,5 mm<sup>2</sup></b>				<b>Partie femelle avec verrouillage</b>				
codage 1 (3 N PE 2 1)	AC 166 GBUF/ 525 blanc	165655	100	codage 1 (3 N PE 2 1)	AC 166 GBU/ 5 blanc avec VSE	168855V	100	
	AC 166 GBUF/ 525 noir	165665	100		AC 166 GBU/ 5 noir avec VSE	168865V	100	
				codage 2 (L N PE - +) DALI	AC 166 GBU/ 5 bleu pastel avec VSE	1698P5V	100	
<b>Verrouillage, à commander séparément</b>								
						AC 166 VSE blanc	169453	100
						AC 166 VSE noir	169463	100



# AC 166<sup>®</sup> G 5 pôles



## Bloc de distribution

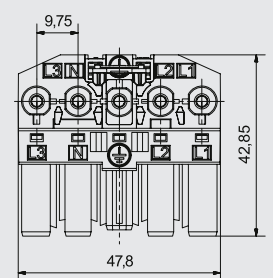
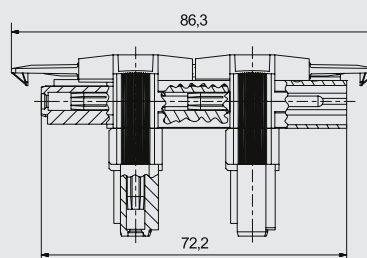
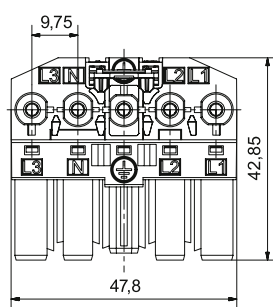
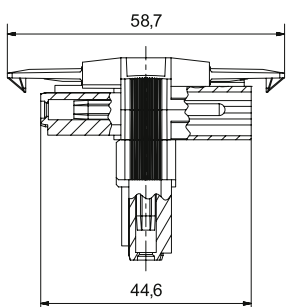
Connexion: bloc de distribution 1 entrée (partie mâle)  
et 2 départs de ligne (partie femelle)  
Accessoires: obturateurs (page 53)



## Bloc de distribution

Connexion: bloc de distribution 1 entrée (partie mâle)  
et 3 départs de ligne (partie femelle)  
Accessoires: obturateurs (page 53)  
Sur demande: d'autres nombres de départs de ligne (4, 5, 6 ou plus)

Description	Article	Référence	UE	Description	Article	Référence	UE
codage 1 (L1 L2 PE N L3)	AC 166 GVT 3/ 5 blanc	167155	100	codage 1 (L1 L2 PE N L3)	AC 166 GVT 4/ 5 blanc	167155V2	100
	AC 166 GVT 3/ 5 noir	167165	100		AC 166 GVT 4/ 5 noir	167165V2	100
codage 2 (+ - PE N L)	AC 166 GVT 3/ 5 bleu pastel	167165P	100	codage 2 (+ - PE N L)	AC 166 GVT 4/ 5 bleu pastel	1671P5V2	100

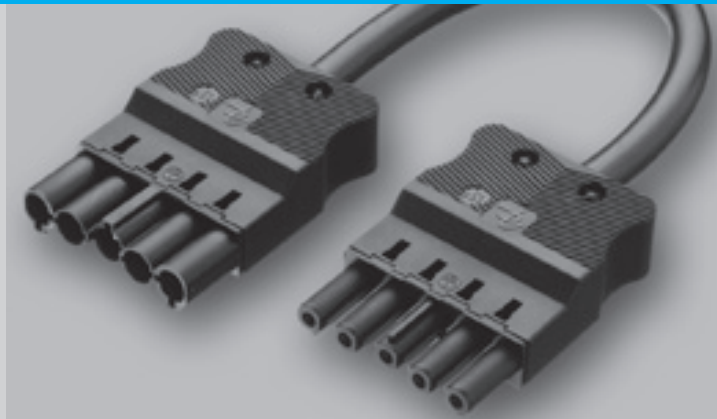


# AC 166<sup>®</sup> G 5 pôles



## Bloc de distribution

Connexion: bloc de distribution 1 entrée (partie mâle)  
et 5 départs de ligne (partie femelle)  
Sur demande: d'autres nombres de départs de ligne (4, 6 ou plus)

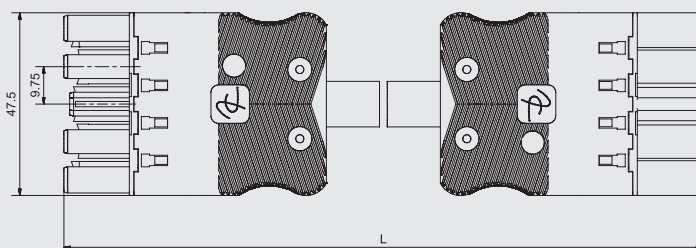
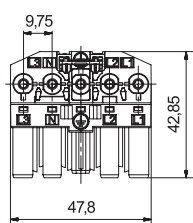
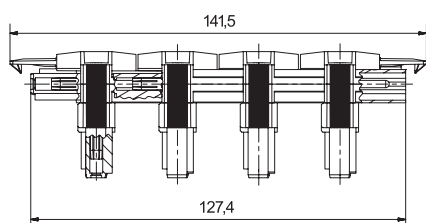


## Câble rallonge

Agréments importants: VDE, KEMA  
Accessoires: verrouillage, obturateurs (page 53)  
Sur demande: d'autres câbles, codage 2 (+ - PE N L) DALI en bleu pastel

Description	Article	Référence	UE
codage 1 (L1 L2 PE N L3)	AC 166 GVT 6/ 5 blanc	167155V4	100
	AC 166 GVT 6/ 5 noir	167165V4	100
codage 2 (+ - PE N L)	AC 166 GVT 6/ 5 bleu pastel	1671P5V4	100

Description	Article	Référence	UE
<b>Câble 1,5 mm<sup>2</sup> PVC (H05VV-F)</b>			
1 mètre	AC 166 VLCG/515 100 blanc	16475510	30
	AC 166 VLCG/515 100 noir	16476510	30
2 mètres	AC 166 VLCG/515 200 blanc	16475520	20
	AC 166 VLCG/515 200 noir	16476520	20
x mètres	AC 166 VLCG/515 x00 blanc	164755x0	
	AC 166 VLCG/515 x00 noir	164765x0	
<b>Câble 1,5 mm<sup>2</sup> sans halogène (H05Z1Z1-F)</b>			
1 mètre	AC 166 VLCG/515 100 H05Z1Z1 noir	96476510	30
2 mètres	AC 166 VLCG/515 200 H05Z1Z1 noir	96476520	20
x mètres	AC 166 VLCG/515 x00 H05Z1Z1 noir	964765x0	
<b>Câble 2,5 mm<sup>2</sup> PVC (H05VV-F)</b>			
1 mètre	AC 166 VLCG/525 100 noir	16478510	30
2 mètres	AC 166 VLCG/525 200 noir	16478520	20
x mètres	AC 166 VLCG/525 x00 noir	164785x0	

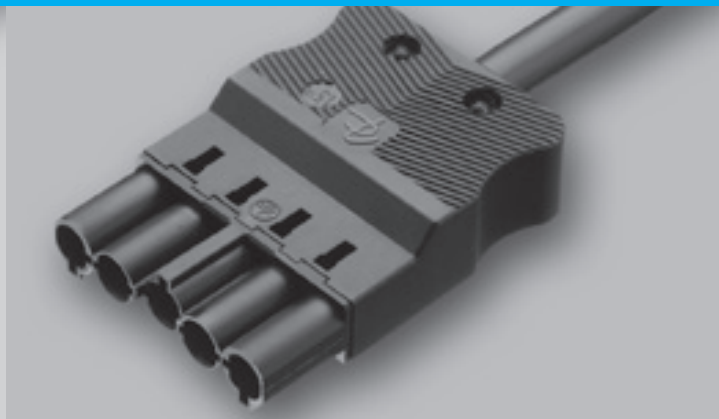


# AC 166® G 5 pôles



## Câble de raccordement femelle

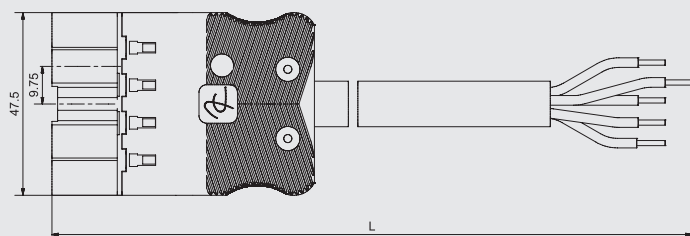
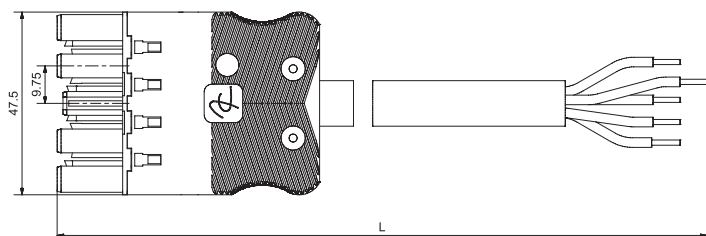
Longueur de dénudage: 9 mm  
 Longueur de dégainage: 52 mm (PE), 45 mm (L1 L2 L3 N)  
 Agréments importants: VDE, KEMA  
 Accessoires: verrouillage, obturateurs (page 53)  
 Sur demande: d'autres câbles, codage 2 (+ - PE N L) DALI en bleu pastel, brins avec embout, d'autres longueurs de dénudage / dégainage



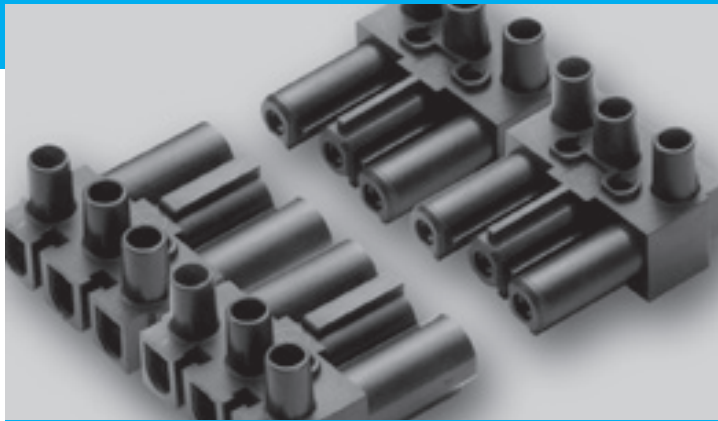
## Câble de raccordement mâle

Longueur de dénudage: 9 mm  
 Longueur de dégainage: 52 mm (PE), 45 mm (L1 L2 L3 N)  
 Agréments importants: VDE, KEMA  
 Accessoires: verrouillage (page 53)  
 Sur demande: d'autres câbles, codage 2 (+ - PE N L) DALI en bleu pastel, brins avec embout, d'autres longueurs de dénudage brins / dégainage

Description	Article	Référence	UE	Description	Article	Référence	UE
<b>Câble 1,5 mm<sup>2</sup> PVC (H05VV-F)</b>				<b>Câble 1,5 mm<sup>2</sup> PVC (H05VV-F)</b>			
1 mètre	AC 166 ALCGB/515 100 blanc	16625510	30	1 mètre	AC 166 ALCGS/515 100 blanc	16315510	30
	AC 166 ALCGB/515 100 noir	16626510	30		AC 166 ALCGS/515 100 noir	16316510	30
2 mètres	AC 166 ALCGB/515 200 blanc	16625520	20	2 mètres	AC 166 ALCGS/515 200 blanc	16315520	20
	AC 166 ALCGB/515 200 noir	16626520	20		AC 166 ALCGS/515 200 noir	16316520	20
x mètres	AC 166 ALCGB/515 x00 blanc	166255x0		x mètres	AC 166 ALCGS/515 x00 blanc	163155x0	
	AC 166 ALCGB/515 x00 noir	166265x0			AC 166 ALCGS/515 x00 noir	163165x0	
<b>Câble 1,5 mm<sup>2</sup> sans halogène (H05Z1Z1-F)</b>				<b>Câble 1,5 mm<sup>2</sup> sans halogène (H05Z1Z1-F)</b>			
1 mètre	AC 166 ALCGB/515 100 H05Z1Z1 noir	96596510	30	1 mètre	AC 166 ALCGS/515 100 H05Z1Z1 noir	96286510	30
2 mètres	AC 166 ALCGB/515 200 H05Z1Z1 noir	96596520	20	2 mètres	AC 166 ALCGS/515 200 H05Z1Z1 noir	96286520	20
x mètres	AC 166 ALCGB/515 x00 H05Z1Z1 noir	965965x0		x mètres	AC 166 ALCGS/515 x00 H05Z1Z1 noir	962865x0	
<b>Câble 2,5 mm<sup>2</sup> PVC (H05VV-F)</b>				<b>Câble 2,5 mm<sup>2</sup> PVC (H05VV-F)</b>			
1 mètre	AC 166 ALCGB/525 100 noir	16628510	30	1 mètre	AC 166 ALCGS/525 100 noir	16318510	30
2 mètres	AC 166 ALCGB/525 200 noir	16628520	20	2 mètres	AC 166 ALCGS/525 200 noir	16318520	20
x mètres	AC 166 ALCGB/525 x00 noir	166285x0		x mètres	AC 166 ALCGS/525 x00 noir	163185x0	



# AC 166<sup>®</sup> G 6 pôles



## Parties mâle-femelle

Connexion: connecteurs enfichables à 6 pôles, se composant de deux jeux de connecteurs enfichables hauts à 3 pôles  
vis conducteurs de 0,5 à 2,5 mm<sup>2</sup>  
vis M3:  $\cup$  max. 0,5 Nm

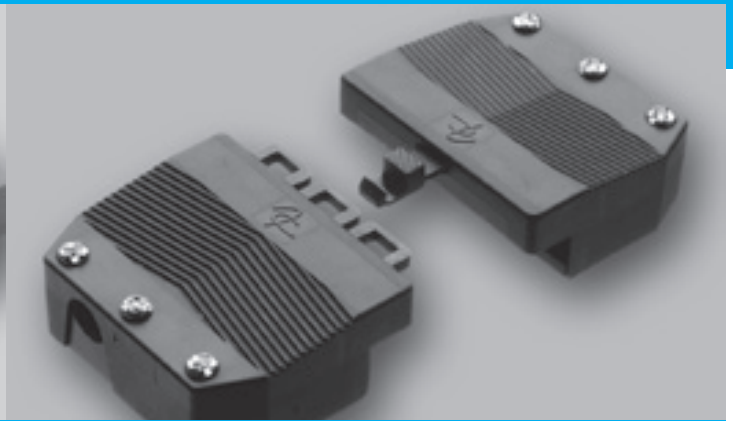
Couple vis: 7 mm

Longueur de dénudage: 7 mm

Agréments importants: VDE, KEMA, UL

Accessoires: support de traction (page 44), capuchon (page 31), verrouillage, obturateurs (page 53)

Sur demande: support de traction assemblé



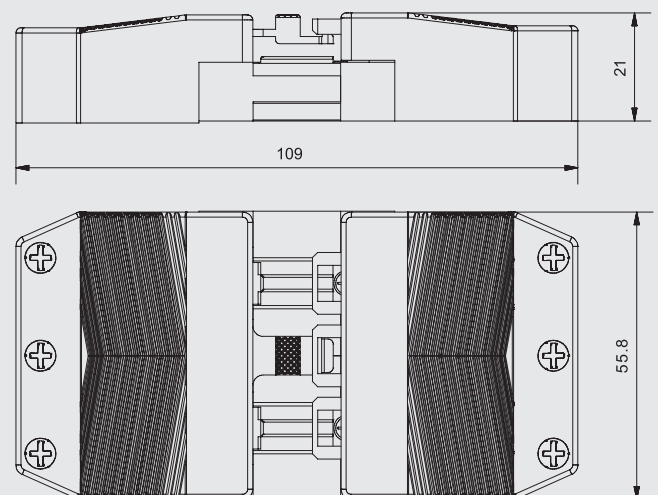
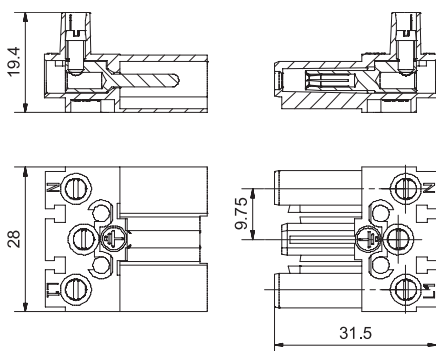
## Support de traction

Connexion: sortie de câble pour un ou deux conducteurs ronds  $\varnothing$  8,5 - 11,0 mm

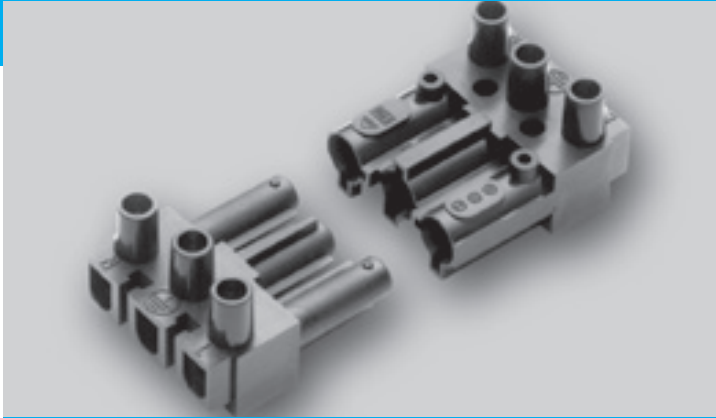
Couple vis: C2,9:  $\cup$  max. 0,5 Nm

Longueur de dénudage: 33 mm (PE), 26 mm (L N) à 2 x 3 brins  
50 mm (PE), 43 mm à 1 x 6 brins

Description	Article	Référence	UE	Description	Article	Référence	UE
<b>Partie mâle</b>				sans verrouillage			
codage 1 (L PE N)	AC 166 GST/ 3 blanc	162053	200		AC 166-1/ 6 ZEL R blanc	166056	200
	AC 166 GST/ 3 noir	162063	200		AC 166-1/ 6 ZEL R noir	166066	200
codage 2 (L PE N)	AC 166 GST/ 3 gris silex	162003	200	avec patte de fixation pour partie mâle	AC 166-1/ 6 ZEL RH blanc	166056H	200
codage 5 (1 2 3) DALI	AC 166 GST/ 3 bleu pastel	162043	200		AC 166-1/ 6 ZEL RH noir	166066H	200
<b>Partie femelle</b>				avec crampon pour partie femelle			
codage 1 (N PE L)	AC 166 GBU/ 3 blanc	165053	200		AC 166-1/ 6 ZEL RO blanc	1660560	200
	AC 166 GBU/ 3 noir	165063	200		AC 166-1/ 6 ZEL RO noir	1660660	200
codage 2 (N PE L)	AC 166 GBU/ 3 gris silex	165003	200				
codage 5 (3 2 1)	AC 166 GBU/ 3 bleu pastel	165043	200				

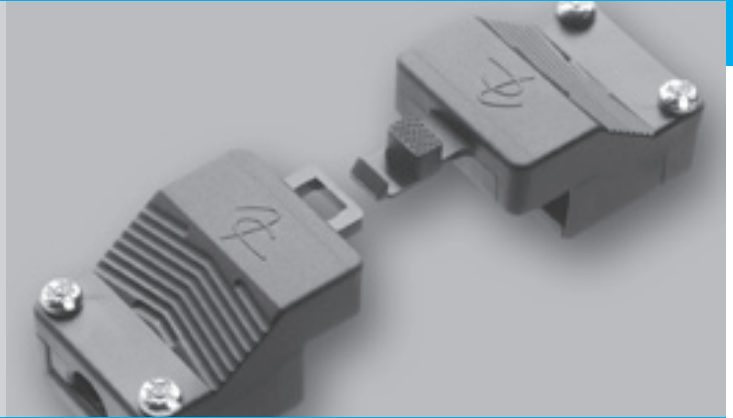


# AC 166® Classic 3 pôles



## Parties mâle-femelle

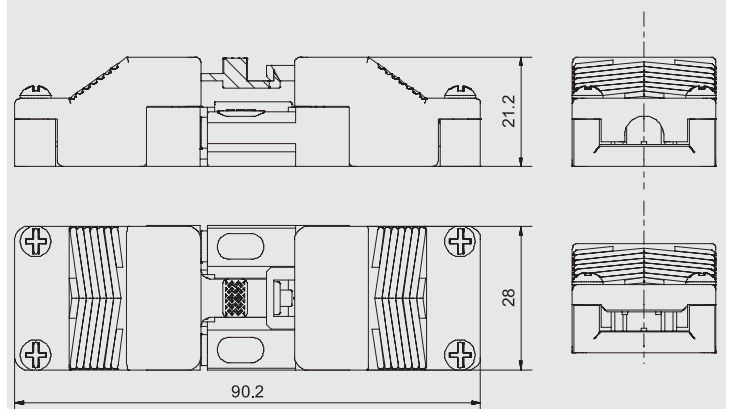
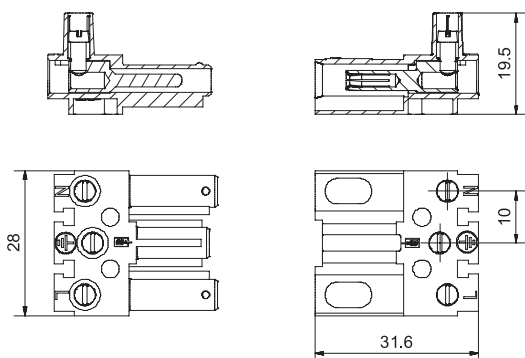
Connexion: vis  
conducteurs de 0,5 à 2,5 mm<sup>2</sup>  
Couple vis: M3:  $\cup$  max. 0,5 Nm  
Longueur de dénudage: 7 mm  
Agréments importants: VDE, UL  
Accessoires: supports de traction (page 23, 45), raccord (page 48), capuchon (page 31), verrouillage (page 53),  
Sur demande: support de traction assemblé



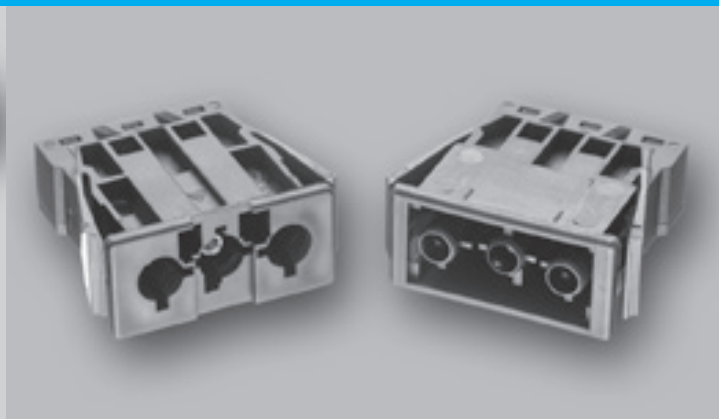
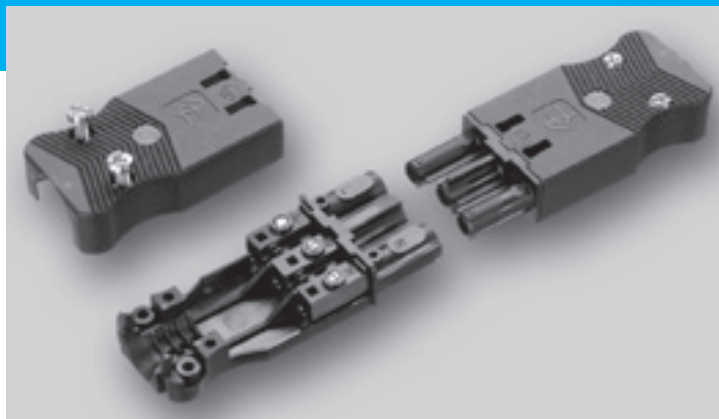
## Support de traction

Connexion: sortie de câble  
type "R": conducteur rond  $\varnothing$  6,5 - 8,3 mm  
type "F": 2 conducteurs ronds  $\varnothing$  4,5 mm  
type "F": conducteur méplat jusqu'à 4,5 mm  
Couple vis: C2,9:  $\cup$  max. 0,5 Nm  
Longueur de dégainage: 33 mm (PE), 26 mm (L N)

Description	Article	Référence	UE	Description	Article	Référence	UE
Partie mâle	AC 166-1 ST/ 3 blanc	160053	200	Type "R"			
	AC 166-1 ST/ 3 noir	160063	200		sans verrouillage	AC 166-1/ 3 ZEL R blanc	166053
Partie femelle	AC 166-1 BU/ 3 blanc	163053	200		AC 166-1/ 3 ZEL R noir	166063	200
	AC 166-1 BU/ 3 noir	163063	200	avec patte de fixation pour partie mâle	AC 166-1/ 3 ZEL RH blanc	166053H	200
					AC 166-1/ 3 ZEL RH noir	166063H	200
				avec crampon pour partie femelle	AC 166-1/ 3 ZEL RO blanc	1660530	200
					AC 166-1/ 3 ZEL RO noir	1660630	200
				pour verrouillage	AC 166-1/ 3 ZEL RV blanc	166053V	200
					AC 166-1/ 3 ZEL RV noir	166063V	200
				Type "F"			
				sans verrouillage	AC 166-1/ 3 ZEL F blanc	166153	200
					AC 166-1/ 3 ZEL F noir	166163	200
				avec patte de fixation pour partie mâle	AC 166-1/ 3 ZEL FH blanc	166153H	200
					AC 166-1/ 3 ZEL FH noir	166163H	200
				avec crampon pour partie femelle	AC 166-1/ 3 ZEL FO blanc	1661530	200
					AC 166-1/ 3 ZEL FO noir	1661630	200
				pour verrouillage	AC 166-1/ 3 ZEL FV blanc	166153V	200
					AC 166-1/ 3 ZEL FV noir	166163V	200



# AC 166<sup>®</sup> Classic 3 pôles



## Parties mâle-femelle, version aplatie

Connexion: vis  
conducteurs de 0,5 à 2,5 mm<sup>2</sup>  
sortie de câble  
3 x 1,5 mm<sup>2</sup>: 7,5 - 8,5 mm

Couple vis: M3: ⤵ max. 0,3 Nm (conducteur)  
C2,9: ⤵ max. 0,5 Nm (support de traction)

Longueur de dénudage: 7 mm  
Longueur de dégainage: 39 mm (PE), 32 mm (L N)

Agréments importants: VDE, KEMA, UL

Accessoires: capuchon (page 31), raccord (page 48), verrouillage (page 53)

Sur demande: connecteurs enfichables pour 0,5 mm<sup>2</sup>, 0,75 mm<sup>2</sup>, 1,0 mm<sup>2</sup>, 2,5 mm<sup>2</sup> et 4,0 mm<sup>2</sup>, d'autres vis de boîtier

## Parties mâle-femelle à encastrer

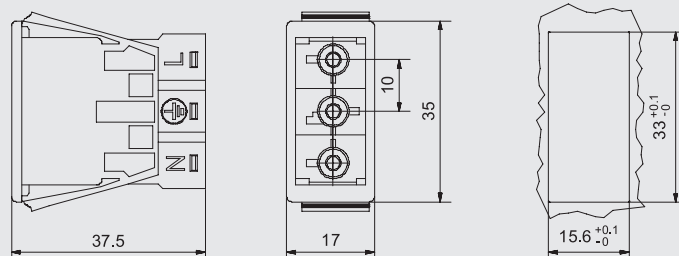
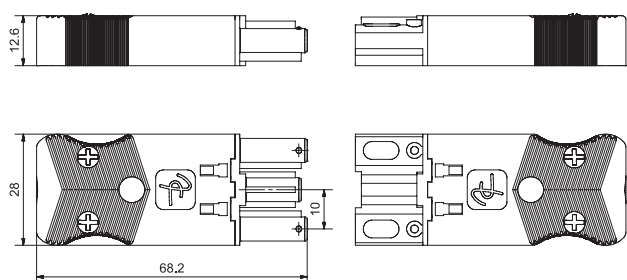
Connexion: connexion à butée, 2 connexions par pôle  
conducteurs de 0,5 à 2,5 mm<sup>2</sup>  
massifs ou à brins soudés  
conducteurs de 0,5 à 1,5 mm<sup>2</sup>  
brins souples avec embout

Épaisseur de la cloison boîtier: 0,5 - 1,2 mm  
Longueur de dénudage: 8 - 9 mm

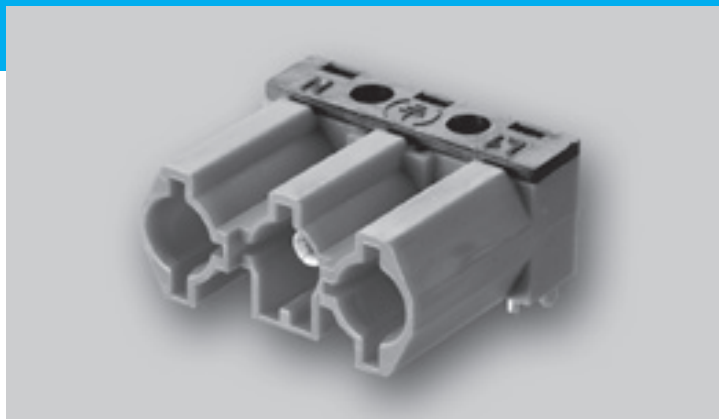
Agréments importants: VDE, UL

Accessoires: capuchon (page 31), verrouillage (page 53), raccord (page 48)

Description	Article	Référence	UE	Description	Article	Référence	UE	
Partie mâle	AC 166 STF/ 315 blanc	161053	200	Partie mâle sans verrouillage	AC 166 EST/ 3 blanc	168553	200	
	AC 166 STF/ 315 noir	161063	200		AC 166 EST/ 3 noir	168563	200	
Partie femelle	AC 166 BUF/ 315 blanc	164053	200	avec verrouillage	AC 166 EST/ 3 blanc avec VSE	168553V	200	
	AC 166 BUF/ 315 noir	164063	200		AC 166 EST/ 3 noir avec VSE	168563V	200	
				Partie femelle sans verrouillage	AC 166 EBU/ 3 blanc	168653	200	
					AC 166 EBU/ 3 noir	168663	200	
				avec verrouillage	AC 166 EBU/ 3 blanc avec VSE	168653V	200	
					AC 166 EBU/ 3 noir avec VSE	168663V	200	
				Verrouillage, à commander séparément				
						AC 166 VSE blanc	169453	100
						AC 166 VSE noir	169463	100



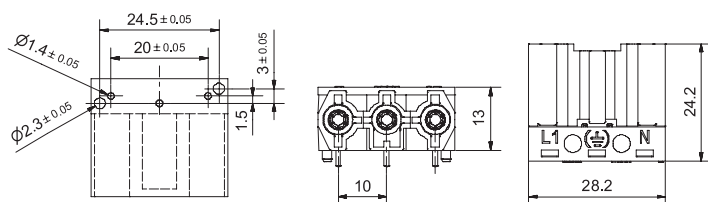




## Parties femelles - à souder

Connexion: connexion horizontale/rectangulaire à la platine  
 Longueur picot: 3,3 mm  
 Œillet à souder/perçage:  $\varnothing 1,4$  mm  
 Accessoires: verrouillage (page 53)  
 Sur demande: version "180°"

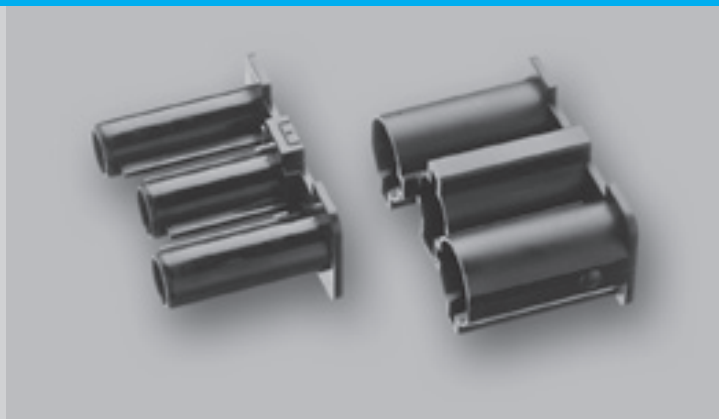
Description	Article	Référence	UE
<b>Partie femelle horizontale sans verrouillage</b>			
codage combinable (L1 PE N)	AC 166-1 BULH/ 3 rouge corail	1636X3	500
<b>Partie femelle horizontale avec verrouillage</b>			
codage combinable (L1 PE N)	AC 166-1 BULH/ 3 rouge corail avec VSL	1636X3V	500



# AC 166<sup>®</sup> Classic 3 pôles

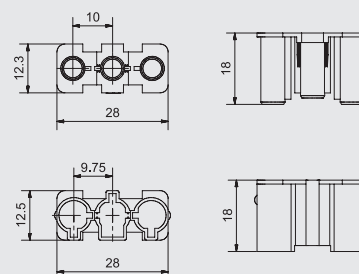
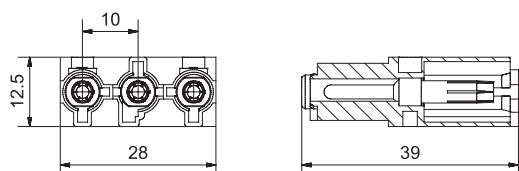


**Raccord**

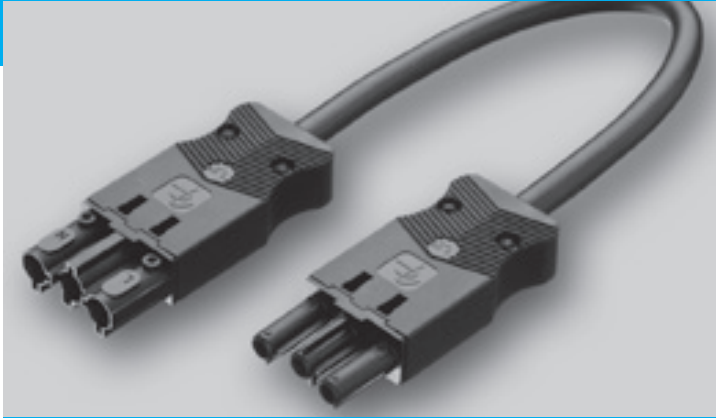


**Capuchon**

Description	Article	Référence	UE	Description	Article	Référence	UE
codage 1	AC 166 KU/ 3 blanc	166953	200	pour parties mâles	AC 166 VKH/ 3 blanc	169253	100
	AC 166 KU/ 3 noir	166963	200		AC 166 VKH/ 3 noir	169263	100
				pour parties femelles	AC 166 VKE/ 3 blanc	169153	100
					AC 166 VKE/ 3 noir	169163	100



# AC 166® Classic 3 pôles



## Câble rallonge

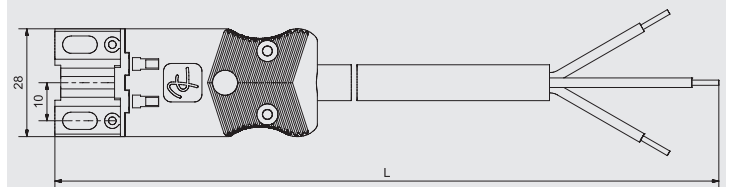
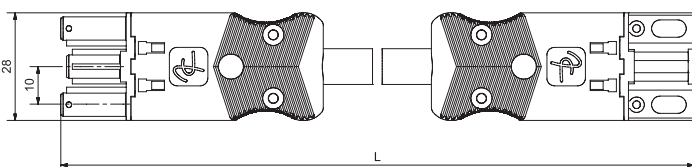
Agréments importants: VDE, KEMA  
 Accessoires: raccord (page 48), capuchon (page 31), verrouillage (page 53)  
 Sur demande: d'autres câbles



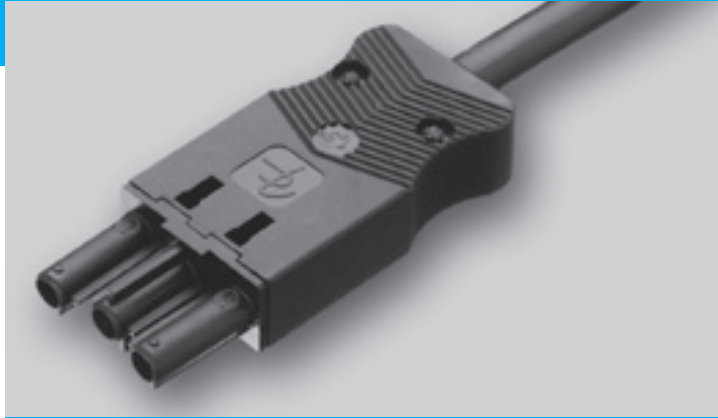
## Câble de raccordement femelle

Longueur de dénudage: 9 mm  
 Longueur de dégainage: 39 mm (PE), 32 mm (L N)  
 Agréments importants: VDE, KEMA  
 Accessoires: raccord (page 48), capuchon (page 31), verrouillage (page 53)  
 Sur demande: d'autres câbles, brins avec embout, d'autres longueurs de dénudage / dégainage

Description	Article	Référence	UE	Description	Article	Référence	UE
<b>Câble 1,5 mm<sup>2</sup> PVC (H05VV-F)</b>				<b>Câble 1,5 mm<sup>2</sup> PVC (H05VV-F)</b>			
1 mètre	AC 166 VLC/315 100 blanc	16175310	75	1 mètre	AC 166 ALCB/315 100 blanc	16435310	75
	AC 166 VLC/315 100 noir	16176310	75		AC 166 ALCB/315 100 noir	16436310	75
2 mètres	AC 166 VLC/315 200 blanc	16175320	50	2 mètres	AC 166 ALCB/315 200 blanc	16435320	50
	AC 166 VLC/315 200 noir	16176320	50		AC 166 ALCB/315 200 noir	16436320	50
x mètres	AC 166 VLC/315 x00 blanc	161753x0		x mètres	AC 166 ALCB/315 x00 blanc	164353x0	
	AC 166 VLC/315 x00 noir	161763x0			AC 166 ALCB/315 x00 noir	164363x0	

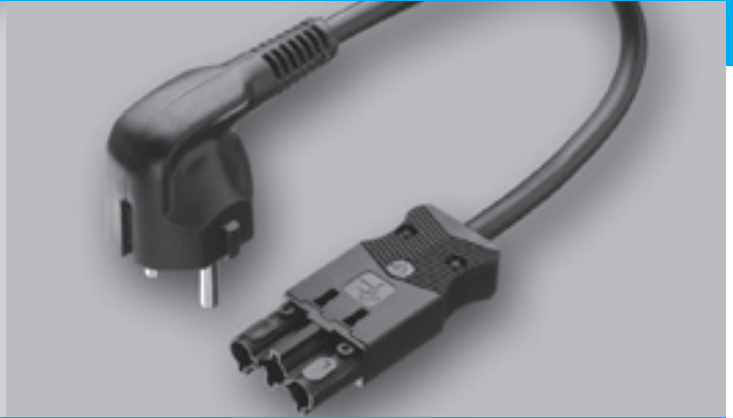


# AC 166<sup>®</sup> Classic 3 pôles



## Câble de raccordement mâle

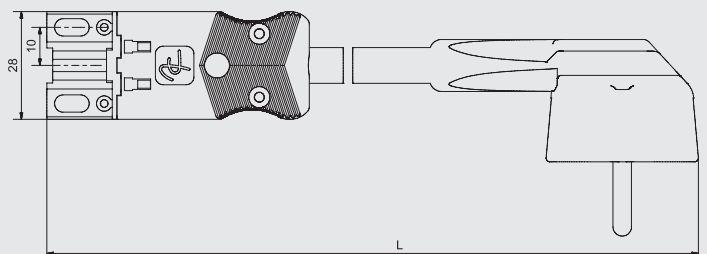
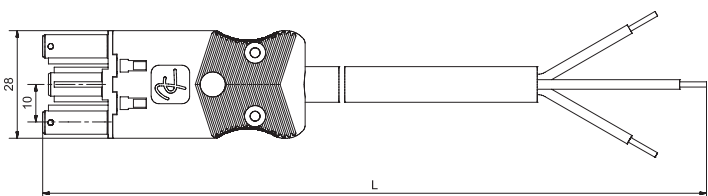
Longueur de dénudage: 9 mm  
 Longueur de dégainage: 39 mm (PE), 32 mm (L N)  
 Agréments importants: VDE, KEMA  
 Accessoires: raccord (page 48), capuchon (page 31), verrouillage (page 53)  
 Sur demande: d'autres câbles, brins avec embout, d'autres longueurs de dénudage / dégainage



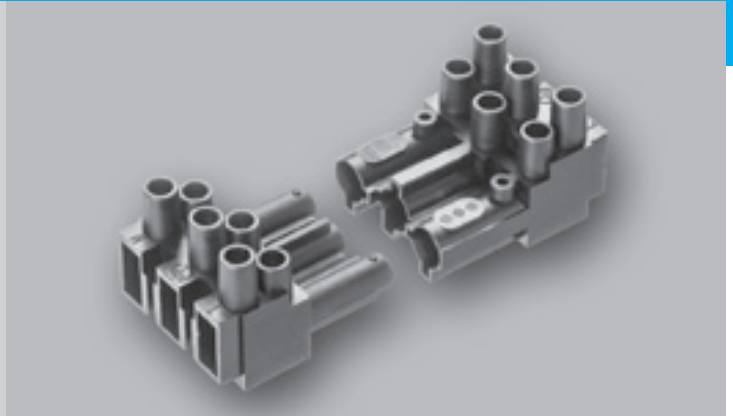
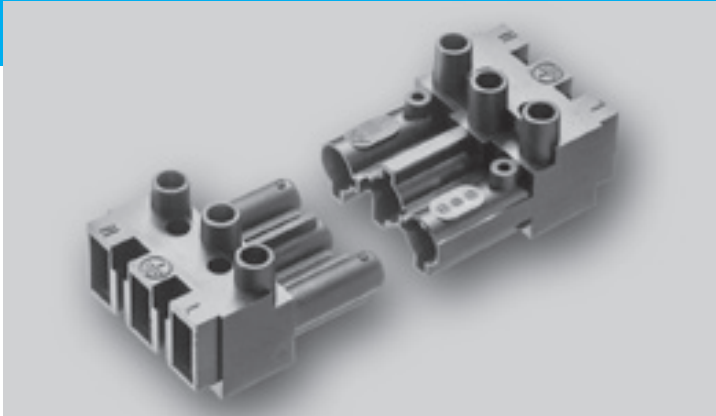
## Câble de réseau femelle

Accessoires: raccord (page 48), capuchon (page 31), verrouillage (page 53)  
 Sur demande: prise mâle droite Schuko, câble 2,5 mm<sup>2</sup>, câble sans halogène

Description	Article	Référence	UE	Description	Article	Référence	UE
<b>Câble 1,5 mm<sup>2</sup> PVC (H05VV-F)</b>				<b>Câble 1,5 mm<sup>2</sup> PVC (H05VV-F) avec prise mâle rectangulaire Schuko</b>			
1 mètre	AC 166 ALCS/315 100 blanc	16135310	75	1 mètre	AC 166 NLCB/315 100 blanc	97565310	75
	AC 166 ALCS/315 100 noir	16136310	75		AC 166 NLCB/315 100 noir	97566310	75
2 mètres	AC 166 ALCS/315 200 blanc	16135320	50	2 mètres	AC 166 NLCB/315 200 blanc	97565320	50
	AC 166 ALCS/315 200 noir	16136320	50		AC 166 NLCB/315 200 noir	97566320	50
x mètres	AC 166 ALCS/315 x00 blanc	161353x0		x mètres	AC 166 NLCB/315 x00 blanc	975653x0	
	AC 166 ALCS/315 x00 noir	161363x0			AC 166 NLCB/315 x00 noir	975663x0	



# AC 166<sup>®</sup>-A Classic de 2 à 5 pôles



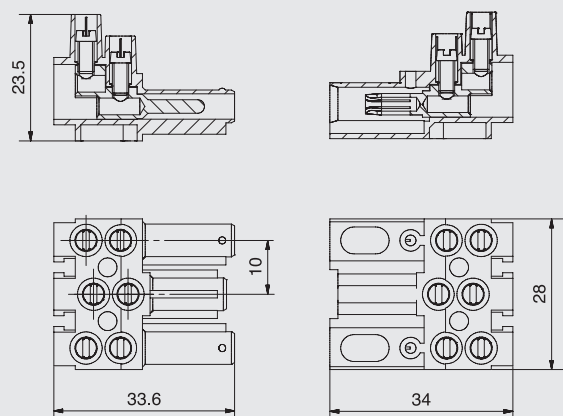
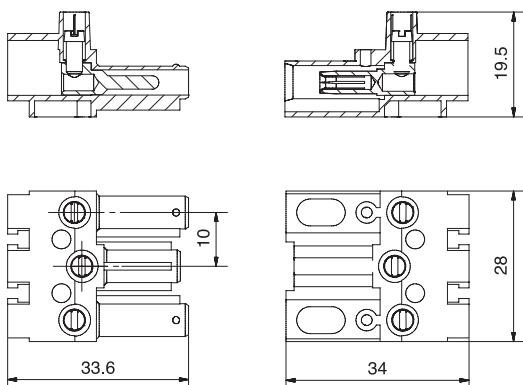
## Parties mâle-femelle

Connexion: vis conducteurs de 0,5 à 2,5 mm<sup>2</sup>  
 Couple vis: M3:  $\cup$  max. 0,5 Nm  
 Longueur de dénudage: 7 mm  
 Agréments importants: VDE, UL  
 Accessoires: support de traction (page 52), raccord (page 48), capuchon (page 31)  
 Sur demande: support de traction assemblé

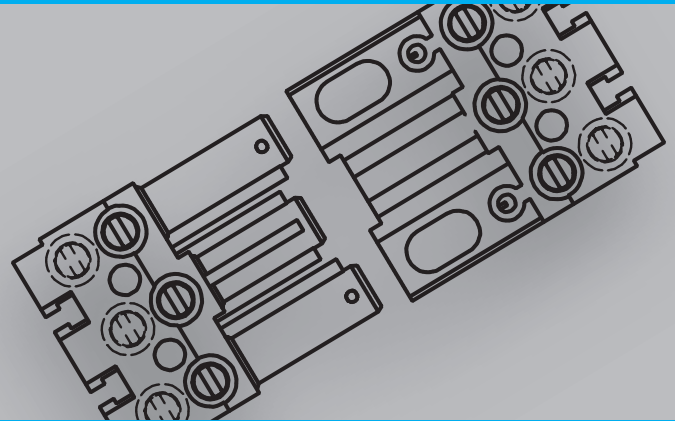
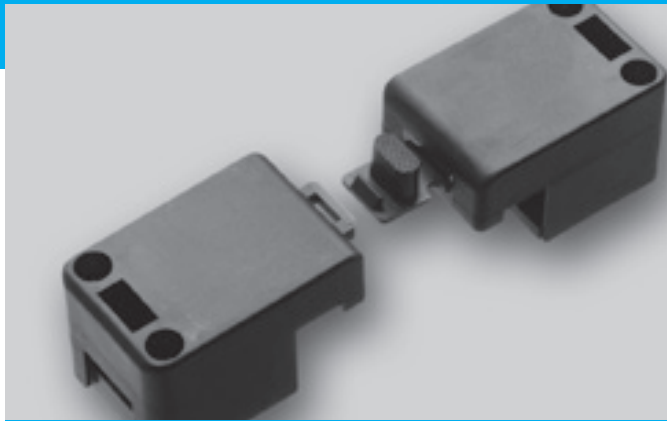
## Parties mâle-femelle

Connexion: connexion double deux vis par pôle conducteurs de 0,5 à 2,5 mm<sup>2</sup>  
 Couple vis: M3:  $\cup$  max. 0,5 Nm  
 Longueur de dénudage: 7 mm  
 Agréments importants: VDE, UL  
 Accessoires: support de traction (page 52), raccord (page 48), capuchon (page 31)  
 Sur demande: support de traction assemblé

Description	Article	Référence	UE	Description	Article	Référence	UE
<b>Partie mâle</b>				<b>Partie mâle</b>			
2 pôles	AC 166-A ST/ 2 blanc	160352	250	2 pôles	AC 166-A STD/ 2 blanc	160552	250
	AC 166-A ST/ 2 noir	160362	250		AC 166-A STD/ 2 noir	160562	250
3 pôles	AC 166-A ST/ 3 blanc	160353	200	3 pôles	AC 166-A STD/ 3 blanc	160553	200
	AC 166-A ST/ 3 noir	160363	200		AC 166-A STD/ 3 noir	160563	200
4 pôles	AC 166-A ST/ 4 blanc	160354	150	4 pôles	AC 166-A STD/ 4 blanc	160554	150
	AC 166-A ST/ 4 noir	160364	150		AC 166-A STD/ 4 noir	160564	150
5 pôles	AC 166-A ST/ 5 blanc	160355	100	5 pôles	AC 166-A STD/ 5 blanc	160555	100
	AC 166-A ST/ 5 noir	160365	100		AC 166-A STD/ 5 noir	160565	100
<b>Partie femelle</b>				<b>Partie femelle</b>			
2 pôles	AC 166-A BU/ 2 blanc	163352	250	2 pôles	AC 166-A BUD/ 2 blanc	163552	250
	AC 166-A BU/ 2 noir	163362	250		AC 166-A BUD/ 2 noir	163562	250
3 pôles	AC 166-A BU/ 3 blanc	163353	200	3 pôles	AC 166-A BUD/ 3 blanc	163553	200
	AC 166-A BU/ 3 noir	163363	200		AC 166-A BUD/ 3 noir	163563	200
4 pôles	AC 166-A BU/ 4 blanc	163354	150	4 pôles	AC 166-A BUD/ 4 blanc	163554	150
	AC 166-A BU/ 4 noir	163364	150		AC 166-A BUD/ 4 noir	163564	150
5 pôles	AC 166-A BU/ 5 blanc	163355	100	5 pôles	AC 166-A BUD/ 5 blanc	163555	100
	AC 166-A BU/ 5 noir	163365	100		AC 166-A BUD/ 5 noir	163565	100



# AC 166<sup>®</sup>-A Classic de 2 à 5 pôles

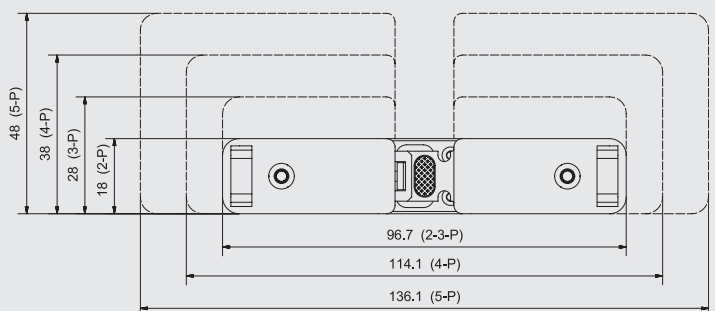
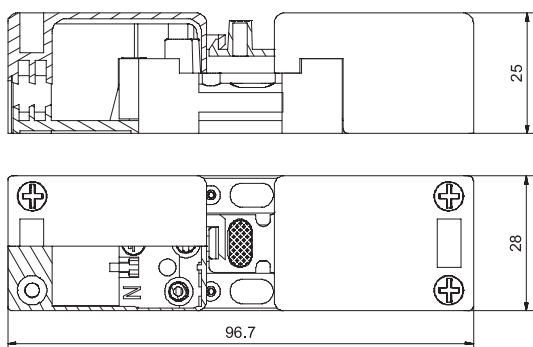
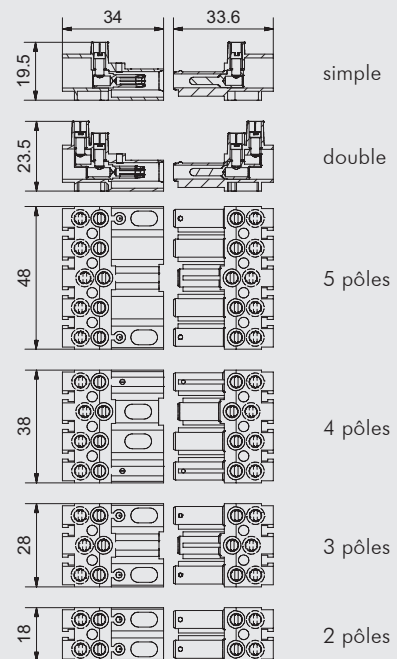


## Support de traction

- Connexion: sortie de câble pour des conducteurs ronds  
 2 pôles: Ø de 5,5 à 7,5 mm  
 3 pôles: Ø de 6,5 à 9,0 mm  
 4 pôles: Ø de 7,5 à 10,5 mm  
 5 pôles: Ø de 8,5 à 11,0 mm
- Couple vis: C2,9: ⤵ max. 0,5 Nm
- Longueur de dégainage: 2 pôles: 30 mm  
 3 pôles: 33 mm (PE), 26 mm (L N)  
 4 pôles: 42 mm (PE), 35 mm (1 N 2)  
 5 pôles: 52 mm (PE), 45 mm (1 2 N 3)

## Dimensions

Description	Article	Référence	UE
<b>sans verrouillage</b>			
2 pôles	AC 166-A ZEL/ 2 blanc	166652	250
	AC 166-A ZEL/ 2 noir	166662	250
3 pôles	AC 166-A ZEL/ 3 blanc	166653	200
	AC 166-A ZEL/ 3 noir	166663	200
4 pôles	AC 166-A ZEL/ 4 blanc	166654	150
	AC 166-A ZEL/ 4 noir	166664	150
5 pôles	AC 166-A ZEL/ 5 blanc	166655	100
	AC 166-A ZEL/ 5 noir	166665	100
<b>avec patte de fixation (partie mâle)</b>			
2 pôles	AC 166-A ZEL/ 2 H blanc	166652H	250
	AC 166-A ZEL/ 2 H noir	166662H	250
3 pôles	AC 166-A ZEL/ 3 H blanc	166653H	200
	AC 166-A ZEL/ 3 H noir	166663H	200
4 pôles	AC 166-A ZEL/ 4 H blanc	166654H	150
	AC 166-A ZEL/ 4 H noir	166664H	150
5 pôles	AC 166-A ZEL/ 5 H blanc	166655H	100
	AC 166-A ZEL/ 5 H noir	166665H	100
<b>avec crampon (partie femelle)</b>			
2 pôles	AC 166-A ZEL/ 2 O blanc	166652O	250
	AC 166-A ZEL/ 2 O noir	166662O	250
3 pôles	AC 166-A ZEL/ 3 O blanc	166653O	200
	AC 166-A ZEL/ 3 O noir	166663O	200
4 pôles	AC 166-A ZEL/ 4 O blanc	166654O	150
	AC 166-A ZEL/ 4 O noir	166664O	150
5 pôles	AC 166-A ZEL/ 5 O blanc	166655O	100
	AC 166-A ZEL/ 5 O noir	166665O	100



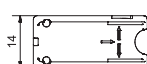
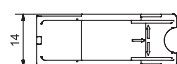
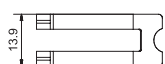
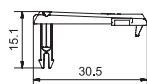
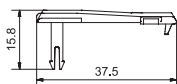
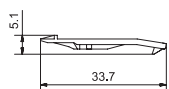


## Verrouillage



## Obturateurs

Description	Article	Référence	UE	Description	Article	Référence	UE
pour parties mâle-femelle à encastrer	AC 166 VSE blanc	169453	100	obturateurs, 12 pôles	AC 166 VSS noir	169863	10
	AC 166 VSE noir	169463	100				
pour connecteurs enfichables aplatis	AC 166 VSF blanc	169553	100				
	AC 166 VSF noir	169563	100				
pour connecteurs enfichables à souder	AC 166 VSL noir	169564	1000				

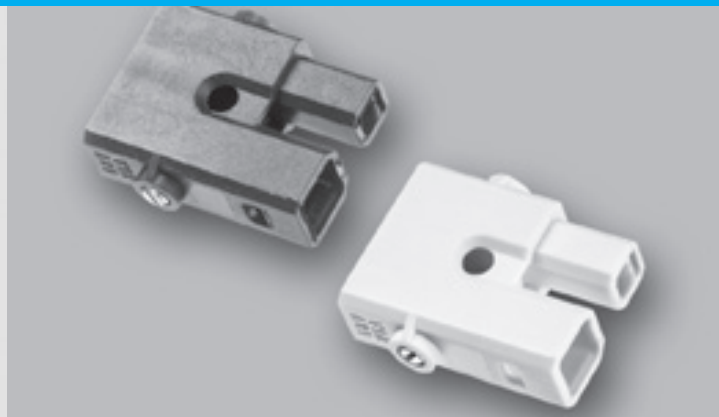
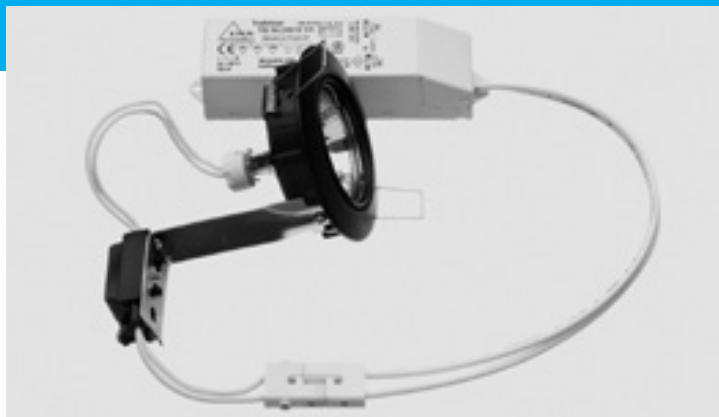


VSE

VSF

VSL

# Connecteurs à basse tension AC 162



## Informations techniques

### Intensité nominale et température limite

25 A/48 V à T 70 °C  
max: 110 °C

### Matière plastique

polyamide 6/6  
classement au feu selon UL 94: V-0  
température constante 100 °C, momentanée 160 °C

### Métal

contacts: laiton argenté  
vis contact: acier zingué chromaté

### Câbles

H07Z-K, sans halogène  
brins étamés, doublement isolés  
température constante 120 °C  
classement au feu selon UL 94: V-0

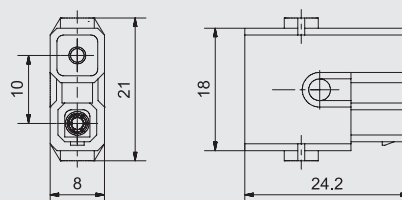
### Indice de protection

IP 20  
IP 40 – en état embroché

## Parties mâle-femelle à basse tension

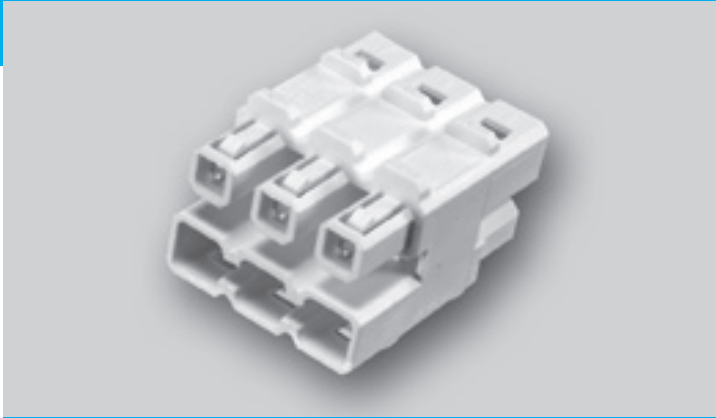
Connexion: vis  
conducteurs de 0,5 à 2,5 mm<sup>2</sup>  
Couple vis: M3: ⚙ max. 0,3 Nm  
Longueur de dénudage: 7 mm  
Accessoires: blocs de distribution (page 55)

Description	Article	Référence	UE
Partie mâle-femelle	AC 162 STS/2 blanc	140152	200
	AC 162 STS/2 noir	140162	200



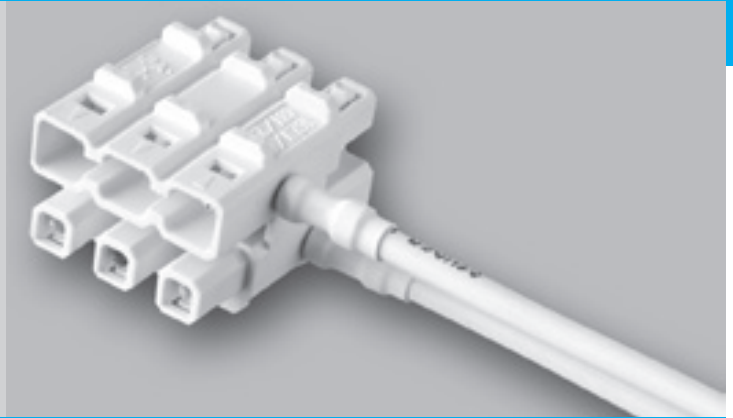


# AC 162 à basse tension



## Distributeur compact à basse tension

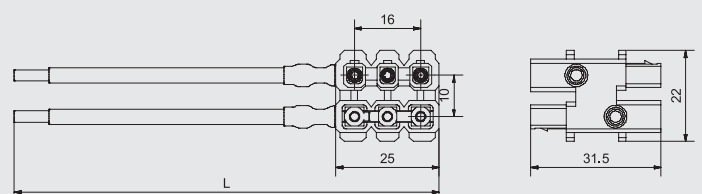
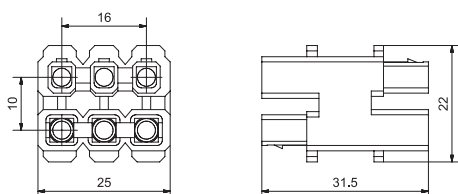
Connexion: distributeur 1 entrée, 5 départs de ligne



## Distributeur système à basse tension

Connexion: entrée avec câble de 7,5 cm de long avec embout et 6 départs de ligne  
 Sur demande: d'autres longueurs de câble, d'autres longueurs de dénudage / dégainage

Description	Article	Référence	UE	Description	Article	Référence	UE
Bloc de distribution compact	AC 162 KV/ 6 blanc	140606	50	Distributeur système	AC 162 SV/ 6 blanc	140706	50

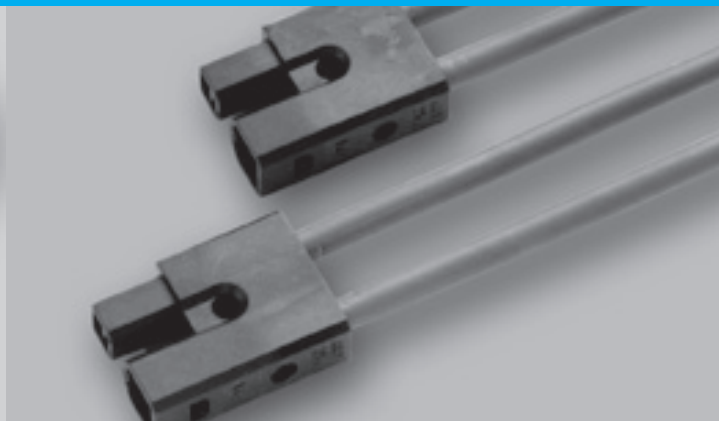


# AC 162 à basse tension



## Câble rallonge à basse tension

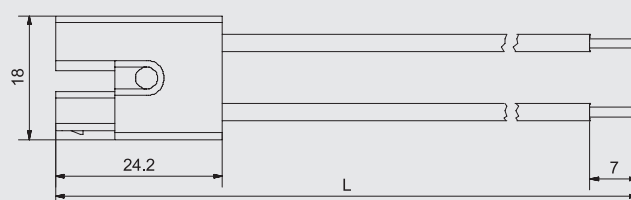
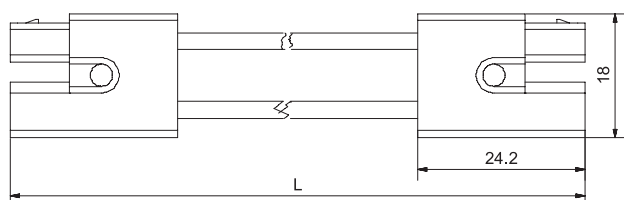
Sur demande: d'autres longueurs de câble



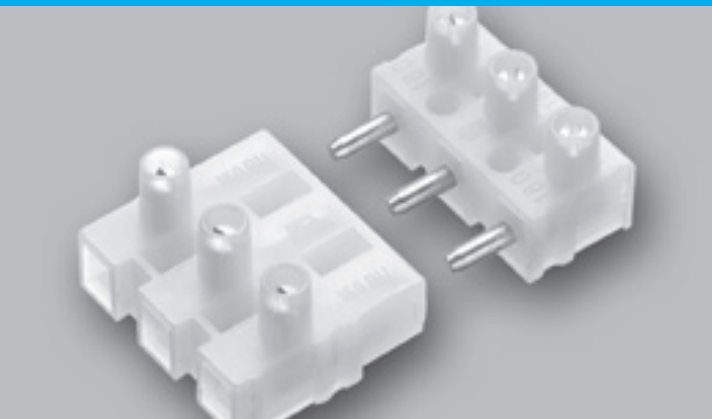
## Câble de raccordement à basse tension

Longueur de dénudage: 7 mm  
Sur demande: d'autres longueurs de dénudage du conducteur, d'autres longueurs de dénudage

Description	Article	Référence	UE	Description	Article	Référence	UE
0,35 mètre	AC 162 VLC 035 blanc	14235203	50	0,35 mètre	AC 162 ALC 035 blanc	14135203	50
	AC 162 VLC 035 noir (câble lilas)	14236203	50		AC 162 ALC 035 noir (câble lilas)	14136203	50
1,20 mètres	AC 162 VLC 120 blanc	14235212	50	1,20 mètres	AC 162 ALC 120 blanc	14135212	50
	AC 162 VLC 120 noir (câble lilas)	14236212	50		AC 162 ALC 120 noir (câble lilas)	14136212	50



# Connecteurs enfichables 160/163



## Informations techniques

### Les normes en vigueur

EN 60320  
Systèmes connecteurs enfichables pour usage domestique et analogue  
EN 61984  
Connecteurs – prescriptions de sécurité et essais  
EN 60598  
Luminaires – exigences générales et essais  
EN 60335-1  
Sécurité des appareils électrodomestiques et analogues

### Intensité nominale et température limite

16 A/250 V/400 V à T 70 °C  
max: 110 °C

### Matière plastique

polyamide 6 et polyamide 6/6  
classement au feu selon UL 94: V-2  
température constante 100 °C, momentanée 160 °C

### Métal




contacts: laiton revêtu  
vis contact: acier zingué chromaté  
languette de protection: acier à ressort

### Indice de protection

IP 20  
IP 40 – en état embroché

### Les agréments importants

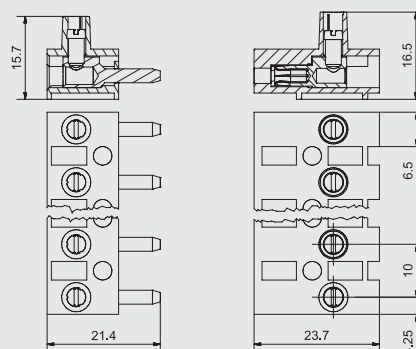
Vous trouvez tous les agréments actuels sur les fiches relatives sur notre site web.

Agrément	Section nominale	Tension nominale
	1,5/2,5 mm <sup>2</sup>	250 V
	14 AWG	600 V
	14 AWG	600 V

## Parties mâle-femelle de 2 à 12 pôles

Connexion: vis  
conducteurs de 0,5 à 2,5 mm<sup>2</sup>  
(avec languette de protection)  
conducteurs de 0,5 à 4,0 mm<sup>2</sup>  
(sans languette de protection)  
Couple vis: M3: ⚙ max. 0,5 Nm  
Longueur de dénudage: 6,5 - 7 mm  
Sur demande: de 4 à 11 pôles, broche de mise à la terre avancée, repérage

Description	Article	Référence	UE
<b>Partie mâle avec languette de protection</b>			
2 pôles	160 ST/ 2 DS	150562	250
3 pôles	160 ST/ 3 DS	150563	200
12 pôles	160 ST/12 DS	150572	50
<b>Partie femelle avec languette de protection</b>			
2 pôles	160 BU/ 2 DS	151562	250
3 pôles	160 BU/ 3 DS	151563	200
12 pôles	160 BU/12 DS	151572	50
<b>Partie mâle sans languette de protection</b>			
2 pôles	160 ST/ 2	150462	250
3 pôles	160 ST/ 3	150463	200
12 pôles	160 ST/12	150472	50
<b>Partie femelle sans languette de protection</b>			
2 pôles	160 BU/ 2	151462	250
3 pôles	160 BU/ 3	151463	200
12 pôles	160 BU/12	151472	50



# Connecteurs enfichables 160/163



## Parties mâle-femelle 2, 3 et 5 pôles

Connexion: vis  
conducteurs de 0,5 à 2,5 mm<sup>2</sup> (avec languette de protection)  
conducteurs de 0,5 à 4,0 mm<sup>2</sup> (sans languette de protection)

Couple vis: M3:  $\tau$  max. 0,5 Nm

Longueur de dénudage: 6,5 - 7 mm

Accessoires: support de traction (page 58)

Sur demande: repérage, d'autres polyamides, d'autres vis

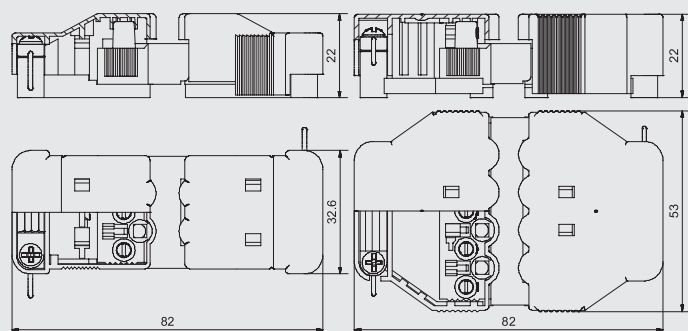
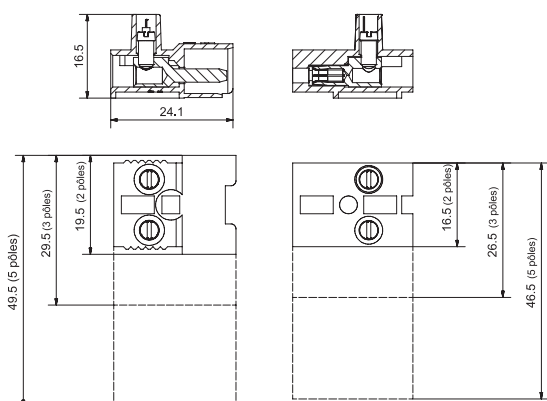
## Support de traction 3 et 5 pôles

Connexion: sortie de câble  
pour conducteurs à 3 pôles:  $\varnothing$  6,0 - 8,5 mm  
pour conducteurs à 5 pôles:  $\varnothing$  7,6 - 9,8 mm

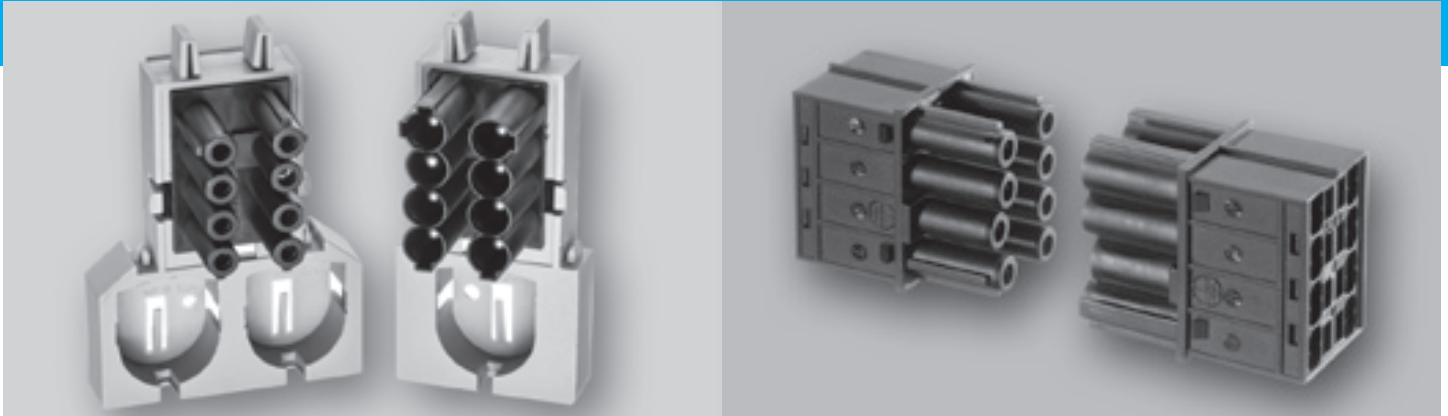
Couple vis: C3,5:  $\tau$  max. 0,5 Nm

Longueur de dégainage: 3 pôles 33 mm  
5 pôles 42 mm  
PE 7 mm avancé

Description	Article	Référence	UE	Description	Article	Référence	UE
<b>Partie mâle avec languette de protection</b>				<b>Support de traction bas</b>			
2 pôles	163 ST/ 2 DS	151182	250	3 pôles	163/ 3 ZEL	192203	400
3 pôles	163 ST/ 3 DS	151183	200	5 pôles	163/ 5 ZEL	192205	500
5 pôles	163 ST/ 5 DS	151185	500	<b>Support de traction haut</b>			
<b>Partie femelle avec languette de protection</b>				3 pôles	163/ 3 ABK	192303	400
2 pôles	160 BU/ 2 DSs	151582	250	5 pôles	163/ 5 ABK	192305	500
3 pôles	160 BU/ 3 DSs	151583	200				
5 pôles	160 BU/ 5 DSs	151585	500				
<b>Partie mâle sans languette de protection</b>							
2 pôles	163 ST/ 2	151082	250				
3 pôles	163 ST/ 3	151083	200				
5 pôles	163 ST/ 5	151085	500				
<b>Partie femelle sans languette de protection</b>							
2 pôles	160 BU/ 2s	151482	250				
3 pôles	160 BU/ 3s	151483	200				
5 pôles	160 BU/ 5s	151485	500				



# Connecteurs enfichables RIAC 8 pôles



## Informations techniques

### Intensité nominale et température limite

16 A/400 V à T 70 °C  
max. 110 °C

### Matière plastique

polyamide 6.6 noir  
classement au feu selon UL 94: V-2  
température constante 100 °C, momentanée 160 °C

### Métal


contacts: laiton revêtu  
vis contact: acier à ressort

### Indice de protection

IP 20  
IP 40 – en état embroché

### Les agréments importants

Vous trouvez tous les agréments actuels sur les fiches relatives sur notre site web.

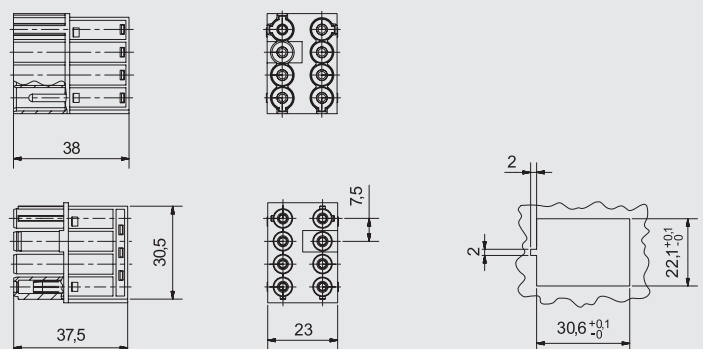
Agrément	Section nominale	Tension nominale
	1,5/2,5 mm <sup>2</sup>	250 V

## Parties mâle-femelle à encastrer

Connexion: connexion à butée, 2 connexions par pôle conducteurs de 0,5 à 2,5 mm<sup>2</sup> massifs ou à brins soudés conducteurs de 0,5 à 1,5 mm<sup>2</sup> brins souples avec embout

Epaisseur de la cloison boîtier: 0,5 - 1,0 mm  
Longueur de dénudage: 8 - 9 mm

Description	Article	Référence	UE
partie mâle à encastrer 8 pôles	RIAC ST/ 8	155608	150
partie femelle à encastrer 8 pôles	RIAC BU/ 8	155708	150



# Borniers pour luminaires/bloc-connecteurs, LINECT®



## Informations techniques

### Les normes en vigueur

EN 60998  
Systèmes de connexion pour circuits basse tension  
EN 60598  
Luminaires – exigences générales et essais  
EN 60335-1  
Sécurité des appareils électrodomestiques et analogues

### Intensité nominale

selon EN 60598: 16 A et EN 60998: 24 A à T 85 °C  
(LK 980: T 110 °C et LNCT 990: T 55 °C)

### Matière plastique



polyamide 6.6 (LINECT®: polycarbonate)  
classement au feu selon UL 94: V-2  
température constante 100 °C, momentanée 160 °C  
test de tenue au fil incandescent selon EN 60598: 960 °C (seulement LK 980)

### Métal

contacts: laiton, cuivre, acier et acier à ressort revêtu  
vis contact: acier zingué, chromaté  
conducteur de protection: acier étamé (SK), cuivre zingué (ST),  
cuivre non-galvanisé (SU), cuivre étamé (STW)

### Les agréments importants

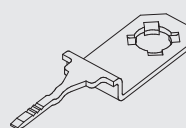
Vous trouvez tous les agréments actuels sur les fiches relatives sur notre site web.

Agrément	Section nominale	Tension nominale
	0,5/2,5 mm <sup>2</sup>	450 V
	20 – 14 AWG	300 V – 600 V

### Connexion à la terre (PE) pour borniers pour luminaires LK 980

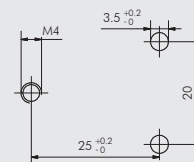
Nous conseillons d'utiliser des borniers imprimés mentionnés ci-dessous.

connexion PE

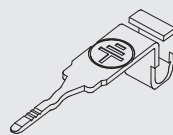
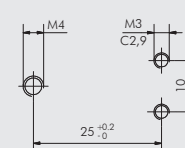


fixation à vis - SK

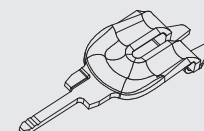
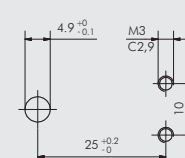
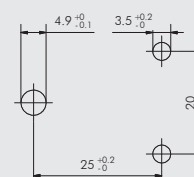
vue des perforations  
fixation par goupille



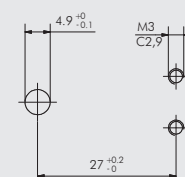
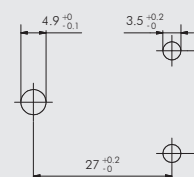
vue des perforations  
fixation par vis



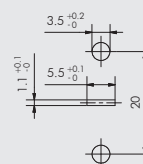
langette de terre - ST



langette de terre - STW



crampon de terre - SU



# Borniers pour luminaires



## LK 980 2 pôles

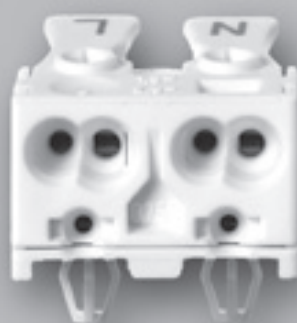
Connexion: externe  
 2 x 0,5 - 2,5 mm<sup>2</sup> massifs,  
 2 x 0,75 - 2,5 mm<sup>2</sup> câblés,  
 2 x 1,5 - 2,5 mm<sup>2</sup> souples soudés  
 desserrer par poussoir de dégagement  
 interne  
 1 x 0,5 - 1,5 mm<sup>2</sup> et 1 x 0,5 - 2,5 mm<sup>2</sup> massifs,  
 1 x 0,75 - 1,5 mm<sup>2</sup> et 1 x 0,75 - 2,5 mm<sup>2</sup> câblés,  
 condensateur  
 1 x 0,5 - 0,75 mm<sup>2</sup> massif

Fixation: par vis ou rivet Ø 2,9 - 3,0 mm

Longueur de dénudage: 8 mm (0,5 - 1,0 mm<sup>2</sup>), 9 mm (1,5 - 2,5 mm<sup>2</sup>),  
 9 mm (condensateur)

Agréments importants: VDE, ENEC, UL

Sur demande: d'autres repérages, d'autres polyamides (en particulier glow wire selon EN 60335-1), outil de dégagement



## LK 980 2 pôles à goupilles de fixation

Connexion: externe  
 2 x 0,5 - 2,5 mm<sup>2</sup> massifs,  
 2 x 0,75 - 2,5 mm<sup>2</sup> câblés,  
 2 x 1,5 - 2,5 mm<sup>2</sup> souples soudés  
 desserrer par poussoir de dégagement  
 interne  
 1 x 0,5 - 1,5 mm<sup>2</sup> et 1 x 0,5 - 2,5 mm<sup>2</sup> massifs,  
 1 x 0,75 - 1,5 mm<sup>2</sup> et 1 x 0,75 - 2,5 mm<sup>2</sup> câblés,  
 condensateur  
 1 x 0,5 - 0,75 mm<sup>2</sup> massif

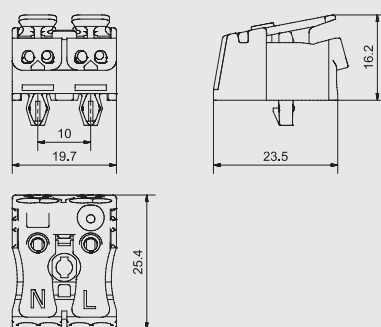
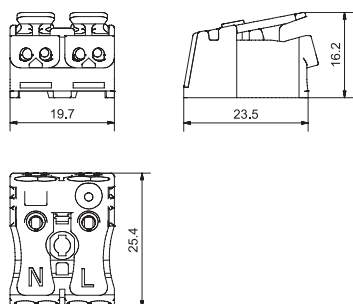
Fixation: dans une perforation de Ø 3,5 pour bases de  
 0,475 - 1,2 mm d'épaisseur

Longueur de dénudage: 8 mm (0,5 - 1,0 mm<sup>2</sup>), 9 mm (1,5 - 2,5 mm<sup>2</sup>),  
 9 mm (condensateur)

Agréments importants: VDE, ENEC, UL

Sur demande: d'autres repérages, d'autres polyamides (en particulier glow wire selon EN 60335-1), outil de dégagement

Description	Article	Référence	UE	Description	Article	Référence	UE
imprimé N L	LK 980-01/ 2 B	041012	600	imprimé N L	LK 980-01 RZ/ 2 B	045012	600
non-imprimé	LK 980-01/ 2	040012	600	non-imprimé	LK 980-01 RZ/ 2	044012	600

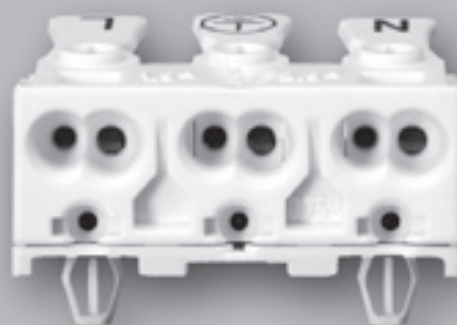


# Borniers pour luminaires



## LK 980 3 pôles

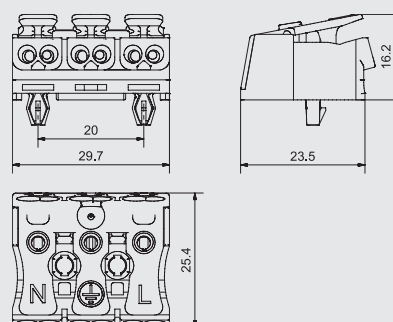
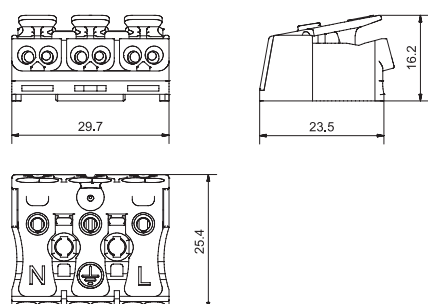
- Connexion: externe  
 2 x 0,5 - 2,5 mm<sup>2</sup> massifs,  
 2 x 0,75 - 2,5 mm<sup>2</sup> câblés,  
 2 x 1,5 - 2,5 mm<sup>2</sup> souples soudés  
 desserrer par poussoir de dégagement  
 interne  
 1 x 0,5 - 1,5 mm<sup>2</sup> et 1 x 0,5 - 2,5 mm<sup>2</sup> massifs,  
 1 x 0,75 - 1,5 mm<sup>2</sup> et 1 x 0,75 - 2,5 mm<sup>2</sup> câblés,  
 condensateur  
 1 x 0,5 - 0,75 mm<sup>2</sup> massif
- Fixation: par vis ou rivet Ø 2,9 - 3,0 mm
- Longueur de dénudage: 8 mm (0,5 - 1,0 mm<sup>2</sup>), 9 mm (1,5 - 2,5 mm<sup>2</sup>),  
 9 mm (condensateur)
- Agréments importants: VDE, ENEC, UL
- Accessoires: support de traction (page 65)
- Sur demande: d'autres repérages, d'autres polyamides (en particulier glow wire selon EN 60335-1), outil de dégagement



## LK 980 3 pôles à goupilles de fixation

- Connexion: externe  
 2 x 0,5 - 2,5 mm<sup>2</sup> massifs,  
 2 x 0,75 - 2,5 mm<sup>2</sup> câblés,  
 2 x 1,5 - 2,5 mm<sup>2</sup> souples soudés  
 desserrer par poussoir de dégagement  
 interne  
 1 x 0,5 - 1,5 mm<sup>2</sup> et 1 x 0,5 - 2,5 mm<sup>2</sup> massifs,  
 1 x 0,75 - 1,5 mm<sup>2</sup> et 1 x 0,75 - 2,5 mm<sup>2</sup> câblés,  
 condensateur  
 1 x 0,5 - 0,75 mm<sup>2</sup> massif
- Fixation: dans une perforation de Ø 3,5 pour bases de  
 0,475 - 1,2 mm d'épaisseur
- Longueur de dénudage: 8 mm (0,5 - 1,0 mm<sup>2</sup>), 9 mm (1,5 - 2,5 mm<sup>2</sup>),  
 9 mm (condensateur)
- Agréments importants: VDE, ENEC, UL
- Accessoires: support de traction (page 65)
- Sur demande: d'autres repérages, d'autres polyamides (en particulier glow wire selon EN 60335-1), outil de dégagement

Description	Article	Référence	UE	Description	Article	Référence	UE
<b>imprimé N PE L</b>				<b>imprimé N PE L</b>			
sans contact PE	LK 980-01/ 3 B	041013	500	sans contact PE	LK 980-01 RZ/ 3 B	045013	500
avec contact PE à vis	LK 980-01/ 3 SK B	041213	500	avec contact PE à vis	LK 980-01 RZ/ 3 SK B	045213	500
avec languette PE	LK 980-01/ 3 ST B	041313	500	avec languette PE	LK 980-01 RZ/ 3 ST B	045313	500
avec contact PE angulaire	LK 980-01/ 3 STW B	041413	500	avec contact PE angulaire	LK 980-01 RZ/ 3 STW B	045413	500
<b>non-imprimé</b>				<b>non-imprimé</b>			
sans contact PE	LK 980-01/ 3	040013	500	sans contact PE	LK 980-01 RZ/ 3	044013	500

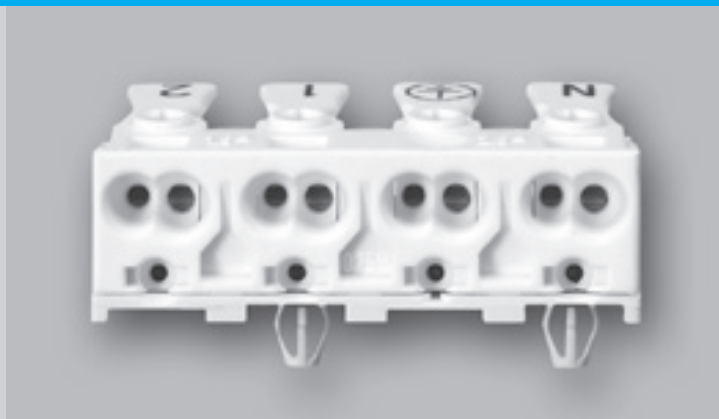




# Borniers pour luminaires



**LK 980 4 pôles**



**LK 980 4 pôles à goupilles de fixation**

Connexion: externe  
 2 x 0,5 - 2,5 mm<sup>2</sup> massifs,  
 2 x 0,75 - 2,5 mm<sup>2</sup> câblés,  
 2 x 1,5 - 2,5 mm<sup>2</sup> souples soudés  
 desserrer par poussoir de dégagement  
 interne  
 1 x 0,5 - 1,5 mm<sup>2</sup> et 1 x 0,5 - 2,5 mm<sup>2</sup> massifs,  
 1 x 0,75 - 1,5 mm<sup>2</sup> et 1 x 0,75 - 2,5 mm<sup>2</sup> câblés,  
 condensateur  
 1 x 0,5 - 0,75 mm<sup>2</sup> massif

Fixation: par vis ou rivet Ø 2,9 - 3,0 mm

Longueur de dénudage: 8 mm (0,5 - 1,0 mm<sup>2</sup>), 9 mm (1,5 - 2,5 mm<sup>2</sup>),  
 9 mm (condensateur)

Agréments importants: VDE, ENEC, UL

Accessoires: support de traction (page 65)

Sur demande: d'autres repérages, d'autres polyamides (en particulier glow wire selon EN 60335-1),  
 outil de dégagement

Connexion: externe  
 2 x 0,5 - 2,5 mm<sup>2</sup> massifs,  
 2 x 0,75 - 2,5 mm<sup>2</sup> câblés,  
 2 x 1,5 - 2,5 mm<sup>2</sup> souples soudés  
 desserrer par poussoir de dégagement  
 interne  
 1 x 0,5 - 1,5 mm<sup>2</sup> et 1 x 0,5 - 2,5 mm<sup>2</sup> massifs,  
 1 x 0,75 - 1,5 mm<sup>2</sup> et 1 x 0,75 - 2,5 mm<sup>2</sup> câblés,  
 condensateur  
 1 x 0,5 - 0,75 mm<sup>2</sup> massif

Fixation: dans une perforation de Ø 3,5 pour bases de  
 0,475 - 1,2 mm d'épaisseur

Longueur de dénudage: 8 mm (0,5 - 1,0 mm<sup>2</sup>), 9 mm (1,5 - 2,5 mm<sup>2</sup>),  
 9 mm (condensateur)

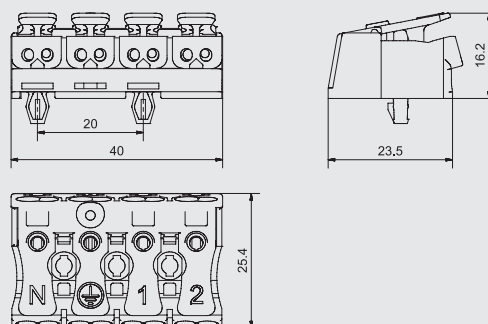
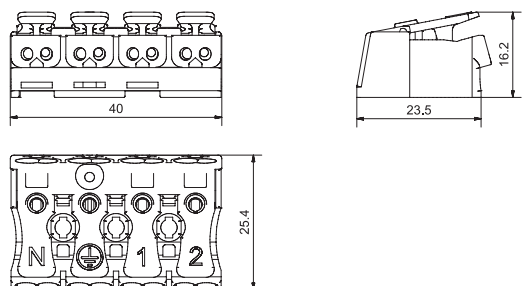
Agréments importants: VDE, ENEC, UL

Accessoires: support de traction (page 65)

Sur demande: d'autres repérages, d'autres polyamides (en particulier glow wire selon EN 60335-1),  
 outil de dégagement

Description	Article	Référence	UE
<b>imprimé N PE 1 2</b>			
sans contact PE	LK 980-01/ 4 B	041014	600
avec contact PE à vis	LK 980-01/ 4 SK B	041214	600
avec languette PE	LK 980-01/ 4 ST B	041314	600
avec contact PE angulaire	LK 980-01/ 4 STW B	041414	600
<b>non-imprimé</b>			
sans contact PE	LK 980-01/ 4	040014	600

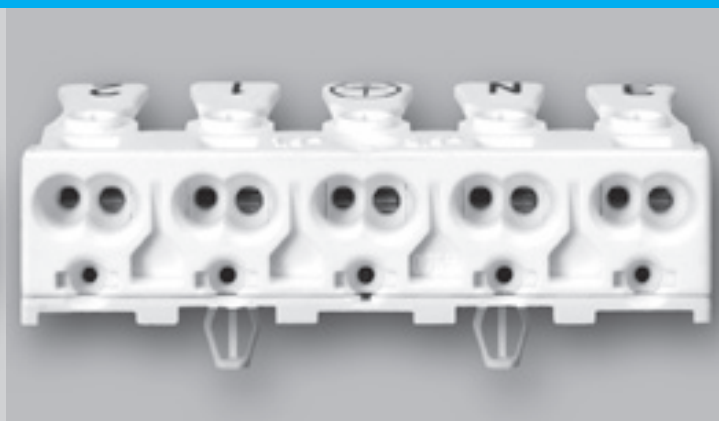
Description	Article	Référence	UE
<b>imprimé N PE 1 2</b>			
sans contact PE	LK 980-01 RZ/ 4 B	045014	600
avec contact PE à vis	LK 980-01 RZ/ 4 SK B	045214	600
avec languette PE	LK 980-01 RZ/ 4 ST B	045314	600
avec contact PE angulaire	LK 980-01 RZ/ 4 STW B	045414	600
avec crampon PE	LK 980-01 RZ/ 4 SU B	045614	600
<b>non-imprimé</b>			
sans contact PE	LK 980-01 RZ/ 4	044014	600



# Borniers pour luminaires



## LK 980 5 pôles



## LK 980 5 pôles à goupilles de fixation

**Connexion:**  
 externe  
 2 x 0,5 - 2,5 mm<sup>2</sup> massifs,  
 2 x 0,75 - 2,5 mm<sup>2</sup> câblés,  
 2 x 1,5 - 2,5 mm<sup>2</sup> souples soudés  
 desserrer par poussoir de dégagement  
 interne  
 1 x 0,5 - 1,5 mm<sup>2</sup> et 1 x 0,5 - 2,5 mm<sup>2</sup> massifs,  
 1 x 0,75 - 1,5 mm<sup>2</sup> et 1 x 0,75 - 2,5 mm<sup>2</sup> câblés,  
 condensateur  
 1 x 0,5 - 0,75 mm<sup>2</sup> massif

**Fixation:**  
 par vis ou rivet Ø 2,9 - 3,0 mm

**Longueur de dénudage:**  
 8 mm (0,5 - 1,0 mm<sup>2</sup>), 9 mm (1,5 - 2,5 mm<sup>2</sup>),  
 9 mm (condensateur)

**Agréments importants:**  
 VDE, ENEC, UL

**Accessoires:**  
 support de traction (page 65)

**Sur demande:**  
 d'autres repérages (p. ex. DALI), d'autres polyamides  
 (en particulier glow wire selon EN 60335-1),  
 outil de dégagement

**Connexion:**  
 externe  
 2 x 0,5 - 2,5 mm<sup>2</sup> massifs,  
 2 x 0,75 - 2,5 mm<sup>2</sup> câblés,  
 2 x 1,5 - 2,5 mm<sup>2</sup> souples soudés  
 desserrer par poussoir de dégagement  
 interne  
 1 x 0,5 - 1,5 mm<sup>2</sup> et 1 x 0,5 - 2,5 mm<sup>2</sup> massifs,  
 1 x 0,75 - 1,5 mm<sup>2</sup> et 1 x 0,75 - 2,5 mm<sup>2</sup> câblés,  
 condensateur  
 1 x 0,5 - 0,75 mm<sup>2</sup> massif

**Fixation:**  
 dans une perforation de Ø 3,5 pour bases de  
 0,475 - 1,2 mm d'épaisseur

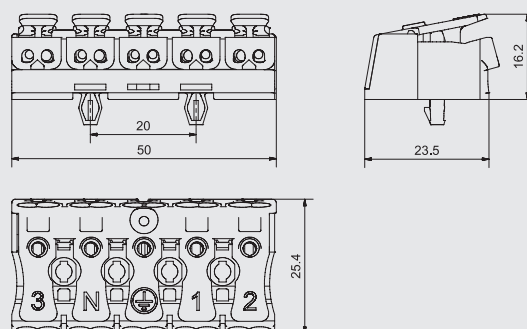
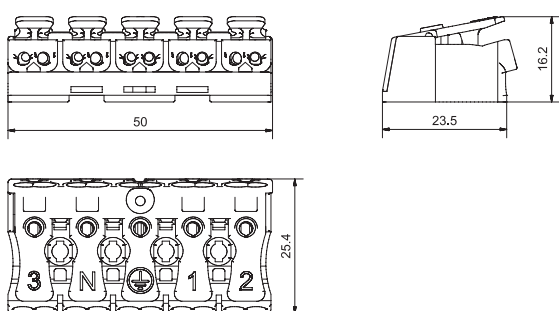
**Longueur de dénudage:**  
 8 mm (0,5 - 1,0 mm<sup>2</sup>), 9 mm (1,5 - 2,5 mm<sup>2</sup>),  
 9 mm (condensateur)

**Agréments importants:**  
 VDE, ENEC, UL

**Accessoires:**  
 support de traction (page 65)

**Sur demande:**  
 d'autres repérages, d'autres polyamides (en  
 particulier glow wire selon EN 60335-1),  
 outil de dégagement

Description	Article	Référence	UE	Description	Article	Référence	UE
<b>imprimé 3 N PE 1 2</b>				<b>imprimé 3 N PE 1 2</b>			
sans contact PE	LK 980-01/ 5 B	041015	500	sans contact PE	LK 980-01 RZ/ 5 B	045015	500
avec contact PE à vis	LK 980-01/ 5 SK B	041215	500	avec contact PE à vis	LK 980-01 RZ/ 5 SK B	045215	500
avec languette PE	LK 980-01/ 5 ST B	041315	500	avec languette PE	LK 980-01 RZ/ 5 ST B	045315	500
avec contact PE angulaire	LK 980-01/ 5 STW B	041415	500	avec contact PE angulaire	LK 980-01 RZ/ 5 STW B	045415	500
<b>non-imprimé</b>				<b>non-imprimé</b>			
sans contact PE	LK 980-01/ 5	040015	500	sans contact PE	LK 980-01 RZ/ 5	044015	500



# Borniers pour luminaires

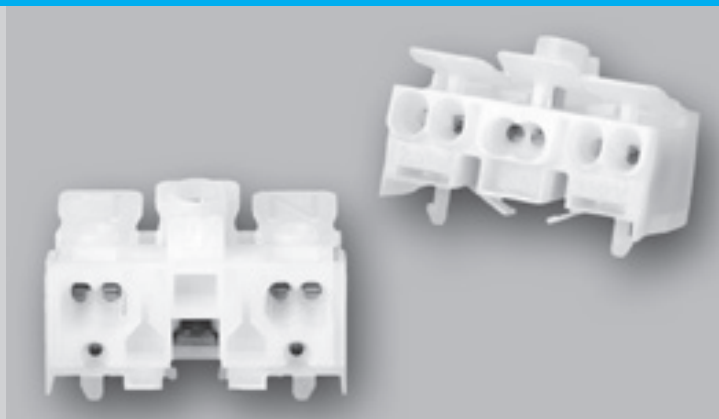


## Support de traction pour LK 980/LINECT®

Connexion: câbles Ø 5,0 - 12,0 mm  
desserrer par pression de côté sur les ressorts d'arrêt

Fixation: au bornier et/ou vis M4

Sur demande: support de traction avec goupilles de fixation (ZEL 980)



## LK 960 RZ 3 pôles

Connexion: externe  
2 x 0,5 - 2,5 mm<sup>2</sup> massifs  
desserrer par poussoir de dégagement interne

1 x 0,5 - 2,5 mm<sup>2</sup> massif  
1 x 0,5 - 1,5 mm<sup>2</sup> massif condensateur  
1 x 0,5 - 0,75 mm<sup>2</sup> massif

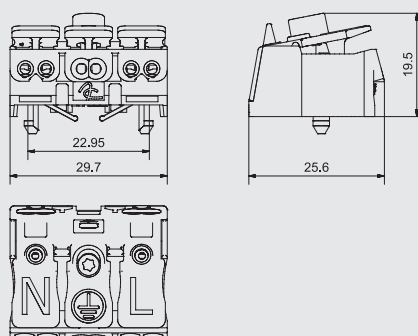
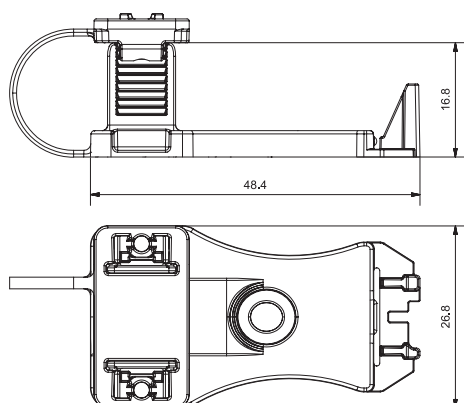
Fixation: par goupilles de fixation dans une perforation de Ø 3,5 pour bases de 0,475 - 1,2 mm d'épaisseur

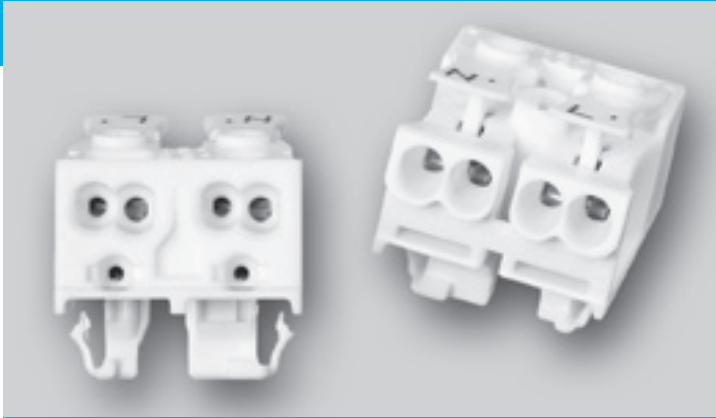
Longueur de dénudage: 8 mm (0,5 - 1,0 mm<sup>2</sup>), 9 mm (1,5 - 2,5 mm<sup>2</sup>), 9 mm (condensateur)

Agréments importants: VDE, ENEC

Accessoires: support de traction (page 86)

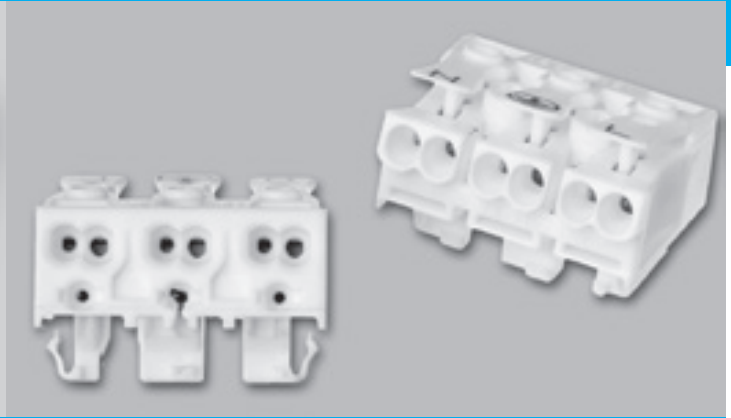
Description	Article	Référence	UE	Description	Article	Référence	UE
fixation par vis	ZEL 900	196423	500	gravure N PE L	LK 960 RZ/ 3	024313	400





## Borniers LNCT 990 2 pôles

- Connexion: externe  
 2 x 0,5 - 2,5 mm<sup>2</sup> massifs  
 2 x 0,75 - 2,5 mm<sup>2</sup> cablés  
 2 x 1,5 - 2,5 mm<sup>2</sup> souples  
 desserrer par poussoir de dégagement  
 interne  
 1 x 0,5 - 2,5 mm<sup>2</sup> massif  
 1 x 0,5 - 1,5 mm<sup>2</sup> massif condensateur  
 1 x 0,5 - 0,75 mm<sup>2</sup> massif
- Fixation: par goupilles et profils de codage pour bases de 0,4 - 1,0 mm d'épaisseur
- Longueur de dénudage: 0,5 - 1,0 mm<sup>2</sup>: 8 - 9 mm  
 1,5 - 2,5 mm<sup>2</sup>: 9 - 10 mm
- Agréments importants: VDE, ENEC  
 Sur demande: supports de traction, outil de dégagement

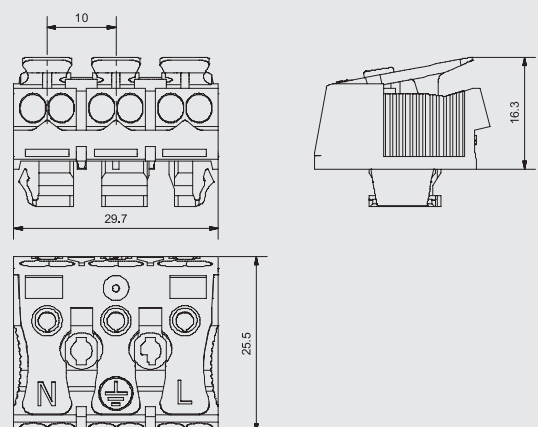
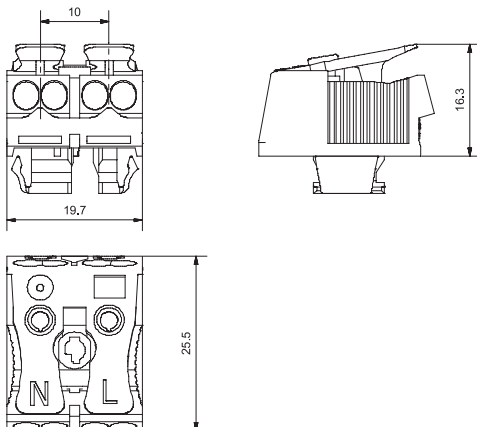


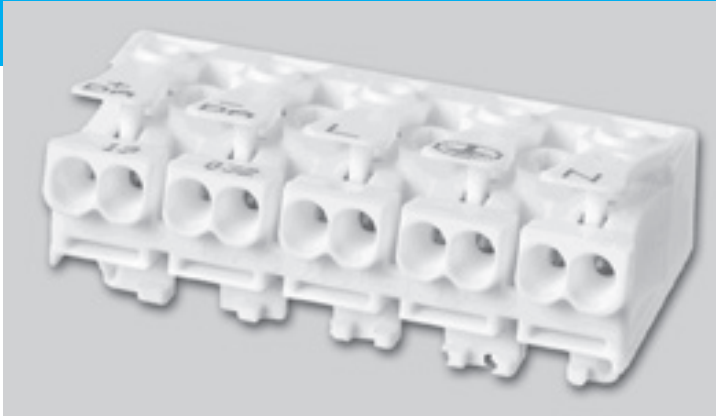
## Borniers LNCT 990 3 pôles

- Connexion: externe  
 2 x 0,5 - 2,5 mm<sup>2</sup> massifs  
 2 x 0,75 - 2,5 mm<sup>2</sup> cablés  
 2 x 1,5 - 2,5 mm<sup>2</sup> souples  
 desserrer par poussoir de dégagement  
 interne  
 1 x 0,5 - 2,5 mm<sup>2</sup> massif  
 1 x 0,5 - 1,5 mm<sup>2</sup> massif condensateur  
 1 x 0,5 - 0,75 mm<sup>2</sup> massif
- Fixation: par goupilles et profils de codage pour bases de 0,4 - 1,0 mm d'épaisseur
- Longueur de dénudage: 0,5 - 1,0 mm<sup>2</sup>: 8 - 9 mm  
 1,5 - 2,5 mm<sup>2</sup>: 9 - 10 mm
- Agréments importants: VDE, ENEC  
 Sur demande: supports de traction, outil de dégagement

Description	Article	Référence	UE
Codage "EMERGENCY" imprimé N' L'			
	LNCT 990/ 2 EMER	054052	1000

Description	Article	Référence	UE
Codage "MAINS" imprimé N PE L			
avec contact PE à vis	LNCT 990/ 3 SK	051253	750
avec crampon PE	LNCT 990/ 3 SU	051653	750





## Borniers LNCT 990 5 pôles

## Support-connecteur pour luminaires LCS 45

Connexion: externe  
 2 x 0,5 - 2,5 mm<sup>2</sup> massifs  
 2 x 0,75 - 2,5 mm<sup>2</sup> cablés  
 2 x 1,5 - 2,5 mm<sup>2</sup> souples  
 desserrer par poussoir de dégagement interne  
 1 x 0,5 - 2,5 mm<sup>2</sup> massif  
 1 x 0,5 - 1,5 mm<sup>2</sup> massif condensateur  
 1 x 0,5 - 0,75 mm<sup>2</sup> massif

Fixation: par goupilles et profils de codage pour bases de 0,4 - 1,0 mm d'épaisseur

Longueur de dénudage: 0,5 - 1,0 mm<sup>2</sup>: 8 - 9 mm  
 1,5 - 2,5 mm<sup>2</sup>: 9 - 10 mm

Agréments importants: VDE, ENEC

Sur demande: supports de traction, outil de dégagement

Connexion: externe  
 2 x 0,5 - 2,5 mm<sup>2</sup> massifs  
 interne  
 2 x 0,5 - 2,5 mm<sup>2</sup> massifs

Fixation: dans des boîtiers de luminaires (trou boîtier Ø 21,0 mm) de 1,0 - 4,0 mm d'épaisseur

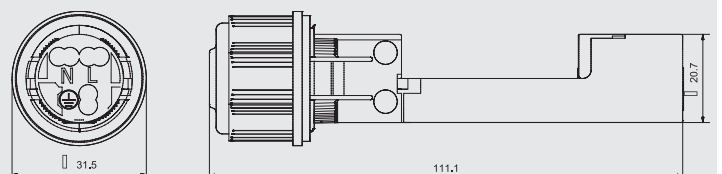
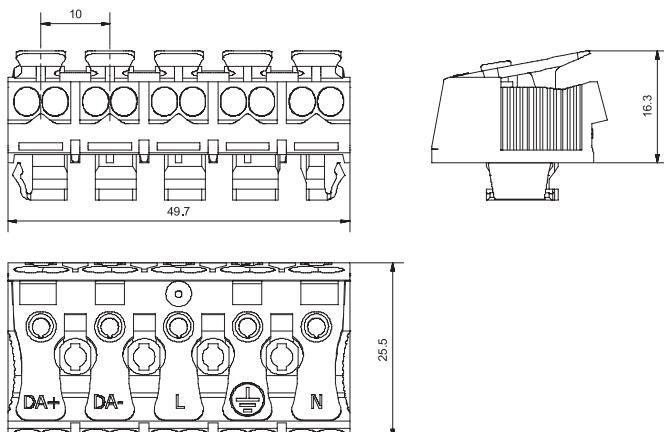
Longueur de dénudage: 8 mm (0,5 - 1,0 mm<sup>2</sup>), 9 mm (1,5 - 2,5 mm<sup>2</sup>)

Longueur de dégainage: 40 mm



Voici notre vidéo explicative :

Description	Article	Référence	UE	Description	Article	Référence	UE
<b>Codage "MAINS + DALI" imprimé DA+ DA- L PE N</b>				3 pôles	LCS 45	525203	750
avec contact PE à vis	LNCT 990/ 5 DALI SK	053255	450				
avec crampon PE	LNCT 990/ 5 DALI SU	053655	450				
<b>Codage "MAINS + EMERGENCY" imprimé L' N' L PE N</b>							
avec contact PE à vis	LNCT 990/ 5 EMER SK	054255	450				
avec crampon PE	LNCT 990/ 5 EMER SU	054655	450				



# Bloc-connecteurs



## Bloc-connecteurs 930

**Connexion:** externe  
 1 x 0,5 - 2,5 mm<sup>2</sup> massif  
 1 x 0,5 - 1,5 mm<sup>2</sup> massif  
 desserrer par poussoir de dégagement ou tournevis  
 interne  
 1 x 0,5 - 2,5 mm<sup>2</sup> massif  
 1 x 0,5 - 1,5 mm<sup>2</sup> massif  
 desserrer par poussoir de dégagement ou tournevis condensateur 0,5 - 0,75 mm<sup>2</sup> massif

**Fixation:** par vis ou rivet Ø 2,9 - 3,0 mm ou par goupilles de fixation RS 930 (réf. 190301) dans une perforation de Ø 3,2 pour bases de 0,5 - 1,2 mm d'épaisseur

**Longueur de dénudage:** 8 mm (0,5 - 1,0 mm<sup>2</sup>), 9 mm (1,5 - 2,5 mm<sup>2</sup>), 9 mm (condensateur)

**Agréments importants:** VDE, UL

**Accessoires:** support de traction (page 86)

**Sur demande:** de 7 à 11 pôles, contact PE pré-assemblé, goupilles pour fixation rapide, repérage



## Bloc-connecteurs 935

**Connexion:** externe  
 2 x 0,5 - 2,5 mm<sup>2</sup> massifs  
 interne  
 2 x 0,5 - 2,5 mm<sup>2</sup> massifs  
 condensateur  
 1 x 0,5 - 0,75 mm<sup>2</sup> massif

**Fixation:** par goupilles de fixation pour bases jusqu'à 1,0 mm d'épaisseur

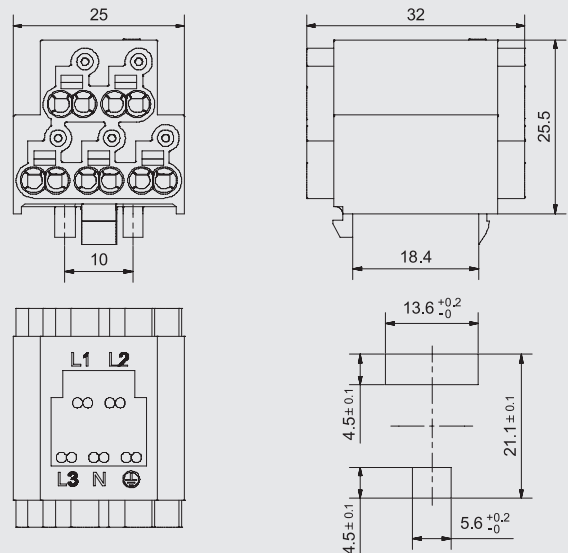
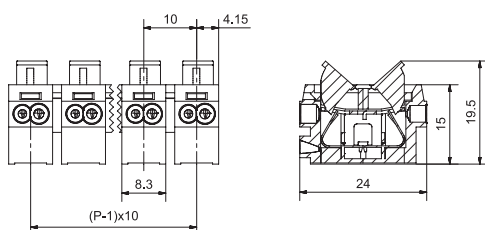
**Longueur de dénudage:** 8 mm (0,5 - 1,0 mm<sup>2</sup>), 9 mm (1,5 - 2,5 mm<sup>2</sup>), 9 mm (condensateur)

**Agréments importants:** VDE, UL

**Accessoires:** support de traction (page 86)

**Sur demande:** contact PE pré-assemblé, d'autres repérages

Description	Article	Référence	UE	Description	Article	Référence	UE
<b>avec deux poussoirs de dégagement</b>				<b>imprimé L1 L2 L3 N PE</b>			
1 pôle	930-02/ 1	112401	2500	non-imprimé	935	108005	500
2 pôles	930-02/ 2	112402	1000				
3 pôles	930-02/ 3	112403	1000				
4 pôles	930-02/ 4	112404	500				
5 pôles	930-02/ 5	112405	500				
6 pôles	930-02/ 6	112406	400				
12 pôles	930-02/12	112412	30				
<b>sans poussoir de dégagement</b>							
1 pôle	930-00/ 1	112001	2500				
2 pôles	930-00/ 2	112002	1000				
3 pôles	930-00/ 3	112003	1000				
4 pôles	930-00/ 4	112004	500				
5 pôles	930-00/ 5	112005	500				
6 pôles	930-00/ 6	112006	400				
12 pôles	930-00/12	112012	40				

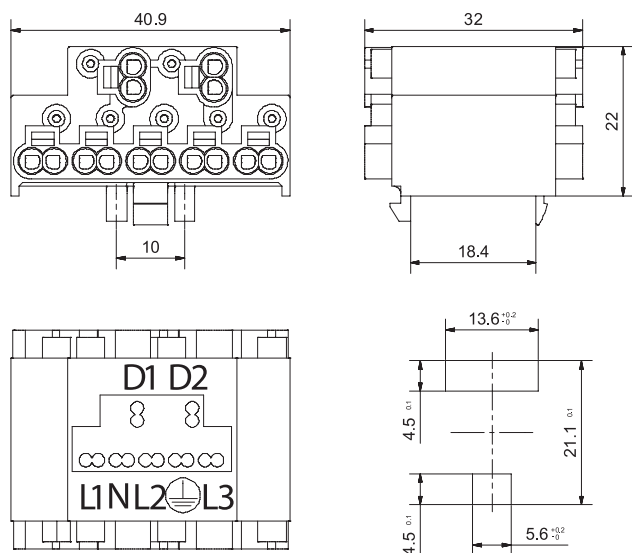




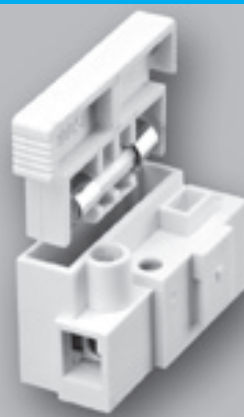
## Bloc-connecteurs 937

Connexion:	externe 2 x 0,5 - 2,5 mm <sup>2</sup> massifs interne 2 x 0,5 - 2,5 mm <sup>2</sup> massifs condensateur 1 x 0,5 - 0,75 mm <sup>2</sup> massif
Fixation:	par goupilles de fixation pour bases jusqu'à 1,0 mm d'épaisseur
Longueur de dénudage:	8 mm (0,5 - 1,0 mm <sup>2</sup> ), 9 mm (1,5 - 2,5 mm <sup>2</sup> ), 9 mm (condensateur)
Agréments importants:	VDE
Sur demande:	contact PE pré-assemblé, d'autres repérages

Description	Article	Référence	UE
imprimé D1 D2 L1 N L2 PE L3	937 B1	108307B1	500
non-imprimé	937	108307	500



# Borniers à clips/à vis / borniers à fusibles



## Informations techniques

## 900 Si

### Les normes en vigueur

EN 60998  
Systèmes de connexion pour circuits basse tension  
EN 60598  
Luminaires – exigences générales et essais  
EN 60921  
Spécifications pour les accessoires de lampes à décharge – ballasts  
EN 60335-1  
Sécurité des appareils électrodomestiques et analogues  
EN 60127-6  
Coupe-circuit miniatures – ensembles-porteurs pour éléments de remplacement miniatures

Connexion: externe (vis) 0,5 - 4,0 mm<sup>2</sup>  
interne (clips) 4 x 0,5 - 1,5 mm<sup>2</sup> massifs  
Fixation: par vis ou rivet Ø 3,0 mm  
Couple vis: M3:  $\cup$  max. 0,5 Nm  
Longueur de dénudage: sous vis: de 8 - 8,5 mm  
sous clips: de 7 - 7,5 mm  
Fusibles: 5 x 20 mm, puissance dissipée 1,6 W à T 23°C  
Possibilité d'assemblage: avec "queue d'aronde" à un côté pour assembler des borniers à 3 pôles, des borniers individuels 900 Q/1 A ainsi que des borniers à fusibles  
Sur demande: assemblage à d'autres borniers, pour fusibles 6,3x25 mm, contact PE pré-assemblé

### Intensité nominale

	EN 60598	EN 60998	EN 60127-6
900-07	16 A	17,5 A à T 85 °C	
900 Q	16 A	17,5 A à T 85 °C	
900 ED	6 A	13,5 A à T 85 °C	
900 EQ	6 A	13,5 A à T 85 °C	
900 Q/1 A	6 A	13,5 A à T 85 °C	
Portes-fusible 900 Si			6,3 A à T 70 °C

Description	Article	Référence	UE
1 pôle	900 Si/ 1	175001	100

### Matière plastique

polyamide 6 et polyamide 6.6  
classement au feu selon UL 94: V-2  
température constante 100 °C, momentanée 160 °C

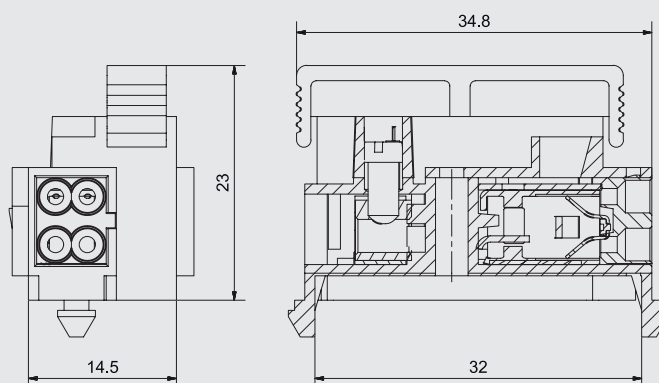
### Métal

contacts à vis/à clips: acier étamé – butées: acier à ressort  
contacts à vis: laiton revêtu  
vis contact: acier zingué chromaté  
languette de protection et ressort de protection: acier à ressort

### Les agréments importants

Vous trouvez tous les agréments actuels sur les fiches relatives sur notre site web.

Agrément	Section nominale	Tension nominale
	2,5 – 16,0 mm <sup>2</sup>	450 V





# Borniers à clips/à vis



## 900-07

Connexion: externe (vis)  
conducteurs de 0,5 à 2,5 mm<sup>2</sup> (avec languette de protection)  
conducteurs de 0,5 à 4,0 mm<sup>2</sup> (sans languette de protection)  
interne (clips)  
2 x 0,5 - 2,5 mm<sup>2</sup> massifs

Fixation: par vis ou rivet Ø 3,1 mm

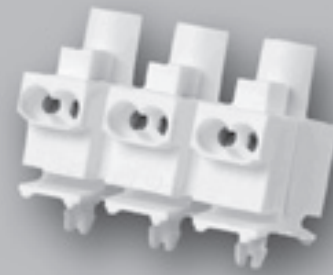
Couple vis: M3:  $\cup$  max. 0,5 Nm

Longueur de dénudage: 8 - 8,5 mm (vis), 7 - 7,5 mm (clips)

Agréments importants: VDE

Accessoires: support de traction (page 86)

Sur demande: de 7 à 11 pôles, repérage, modèle bas, fixation sur des languettes sorties de la base en métal, languette de protection



## 900-07 RZ à goupilles de fixation

Connexion: externe (vis)  
conducteurs de 0,5 à 2,5 mm<sup>2</sup> (avec languette de protection)  
conducteurs de 0,5 à 4,0 mm<sup>2</sup> (sans languette de protection)  
interne (clips)  
2 x 0,5 - 2,5 mm<sup>2</sup> massifs

Fixation: dans une perforation de Ø 3,5 mm pour bases de 0,5 - 1,4 mm d'épaisseur

Couple vis: M3:  $\cup$  max. 0,5 Nm

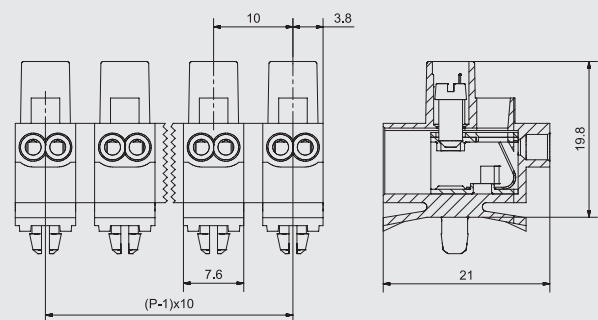
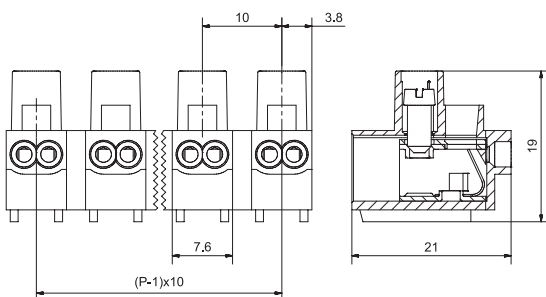
Longueur de dénudage: 8 - 8,5 mm (vis), 7 - 7,5 mm (clips)

Agréments importants: VDE

Accessoires: support de traction (page 86)

Sur demande: de 7 à 11 pôles, repérage

Description	Article	Référence	UE	Description	Article	Référence	UE
<b>avec languette de protection</b>				<b>avec languette de protection</b>			
1 pôle	900-07/ 1 DS	114701	500	1 pôle	900-07 RZ/ 1 DS	114901	500
2 pôles	900-07/ 2 DS	114702	250	2 pôles	900-07 RZ/ 2 DS	114902	250
3 pôles	900-07/ 3 DS	114703	200	3 pôles	900-07 RZ/ 3 DS	114903	800
4 pôles	900-07/ 4 DS	114704	500	4 pôles	900-07 RZ/ 4 DS	114904	500
5 pôles	900-07/ 5 DS	114705	500	5 pôles	900-07 RZ/ 5 DS	114905	500
6 pôles	900-07/ 6 DS	114706	500	6 pôles	900-07 RZ/ 6 DS	114906	500
12 pôles	900-07/12 DS	114712	40	12 pôles	900-07 RZ/12 DS	114912	25
<b>sans languette de protection</b>				<b>sans languette de protection</b>			
1 pôle	900-07/ 1	114601	500	1 pôle	900-07 RZ/ 1	114801	500
2 pôles	900-07/ 2	114602	250	2 pôles	900-07 RZ/ 2	114802	250
3 pôles	900-07/ 3	114603	200	3 pôles	900-07 RZ/ 3	114803	800
4 pôles	900-07/ 4	114604	500	4 pôles	900-07 RZ/ 4	114804	500
5 pôles	900-07/ 5	114605	500	5 pôles	900-07 RZ/ 5	114805	500
6 pôles	900-07/ 6	114606	500	6 pôles	900-07 RZ/ 6	114806	500
12 pôles	900-07/12	114612	40	12 pôles	900-07 RZ/12	114812	25



# Borniers à clips/à vis



## 900 Q

Connexion: externe (vis): de 0,5 à 4,0 mm<sup>2</sup>  
interne (clips) 4 x 0,5 - 1,5 mm<sup>2</sup> massifs

Fixation: par vis ou rivet Ø 3,0 mm

Couple vis: M3: ⤵ max. 0,5 Nm

Longueur de dénudage: sous vis: 8 - 8,5 mm  
sous clips: 7 - 7,5 mm

Accessoires: support de traction (page 86)

Sur demande: de 7 à 11 pôles, repérage, polyamide glow wire selon EN 60335-1, contact PE pré-assemblé, avec languette de protection



## 900 Q RZ à goupilles de fixation

Connexion: externe (vis): de 0,5 à 4,0 mm<sup>2</sup>  
interne (clips) 4 x 0,5 - 1,5 mm<sup>2</sup> massifs dans une perforation de Ø 3,5 mm pour bases de 0,5 - 1,4 mm d'épaisseur

Fixation: dans une perforation de Ø 3,5 mm pour bases de 0,5 - 1,4 mm d'épaisseur

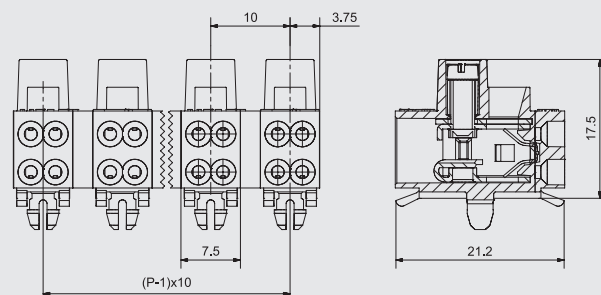
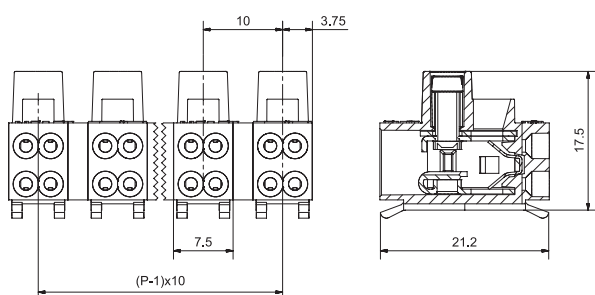
Couple vis: M3: ⤵ max. 0,5 Nm

Longueur de dénudage: sous vis: 8 - 8,5 mm  
sous clips: 7 - 7,5 mm

Accessoires: support de traction (page 86)

Sur demande: de 7 à 11 pôles, repérage, polyamide glow wire selon EN 60335-1, avec languette de protection, goupilles de fixation longues, contact PE pré-assemblé

Description	Article	Référence	UE	Description	Article	Référence	UE
1 pôle	900 Q/ 1	114001	500	1 pôle	900 Q RZ/ 1	114201	500
2 pôles	900 Q/ 2	114002	1500	2 pôles	900 Q RZ/ 2	114202	1500
3 pôles	900 Q/ 3	114003	800	3 pôles	900 Q RZ/ 3	114203	800
4 pôles	900 Q/ 4	114004	500	4 pôles	900 Q RZ/ 4	114204	500
5 pôles	900 Q/ 5	114005	500	5 pôles	900 Q RZ/ 5	114205	500
6 pôles	900 Q/ 6	114006	500	6 pôles	900 Q RZ/ 6	114206	500
12 pôles	900 Q/12	114012	40	12 pôles	900 Q RZ/12	114212	25



# Borniers à clips/à vis



## 900 ED

Connexion: externe (vis) 0,5 - 4,0 mm<sup>2</sup>  
interne (clips) 2 x 0,5 - 1,0 mm<sup>2</sup> massifs  
contact PE par vis

Fixation: dans une perforation de Ø 3,2 mm pour bases de 0,6 - 1,0 mm d'épaisseur

Couple vis: M3: ⤵ max. 0,5 Nm

Longueur de dénudage: sous vis: 8 - 8,5 mm  
sous clips: 7 - 7,5 mm

Accessoires: support de traction (page 74)

Sur demande: sans goupilles de fixation



## 900 EQ

Connexion: externe (vis) 0,5 - 4,0 mm<sup>2</sup>  
interne (clips) 4 x 0,5 - 1,0 mm<sup>2</sup> massifs  
contact PE par vis

Fixation: dans une perforation de Ø 3,2 mm pour bases de 0,6 - 1,0 mm d'épaisseur

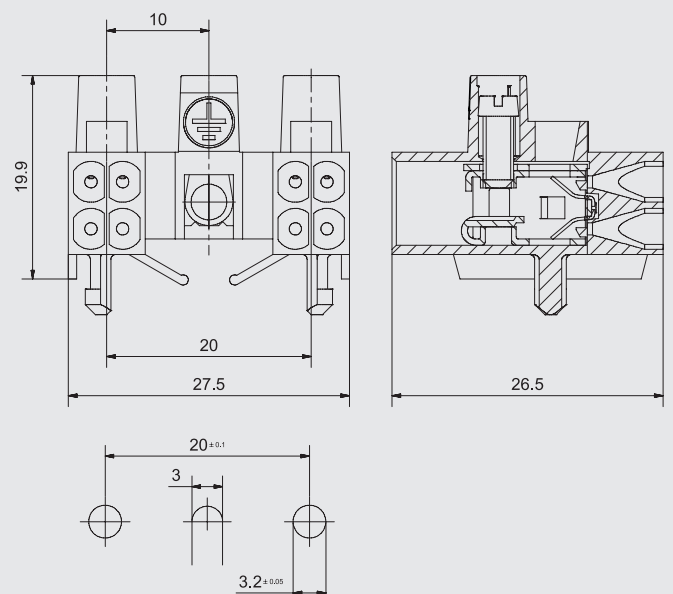
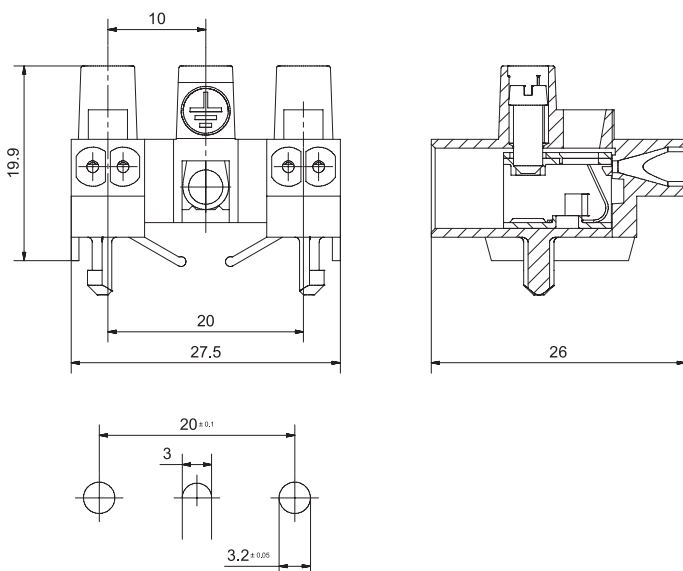
Couple vis: M3: ⤵ max. 0,5 Nm

Longueur de dénudage: sous vis: 8 - 8,5 mm  
sous clips: 7 - 7,5 mm

Accessoires: support de traction (page 74)

Sur demande: avec "queue d'aronde" à un côté pour assembler des borniers, assemblage à d'autres borniers

Description	Article	Référence	UE	Description	Article	Référence	UE
à goupilles de fixation	900 ED FR	115113	500	non-assemblable	900 EQ FR	115223	1250



# Borniers à clips/à vis



## Borniers à assembler 900 Q/1 A

Connexion: externe (vis) 0,5 - 4,0 mm<sup>2</sup>  
interne (clips) 4 x 0,5 - 1,0 mm<sup>2</sup> massifs

Fixation: par borniers assemblables

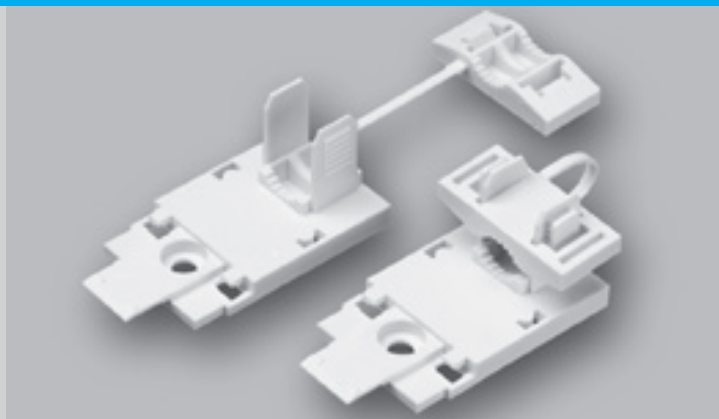
Couple vis: M3:  $\cup$  max. 0,5 Nm

Longueur de dénudage: sous vis: 8 - 8,5 mm  
sous clips: 7 - 7,5 mm

Possibilité d'assemblage: avec "queue d'aronde" à un côté pour assembler des borniers à 3 pôles 900 EQA/3, borniers à fusibles 900 Si/1 et borniers à fusibles 925 Si/1

Agréments importants: VDE

Sur demande: assemblage à d'autres borniers, contact PE pré-assemblé, gravure

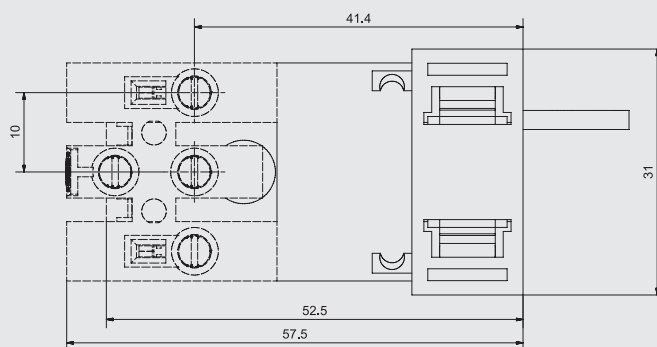
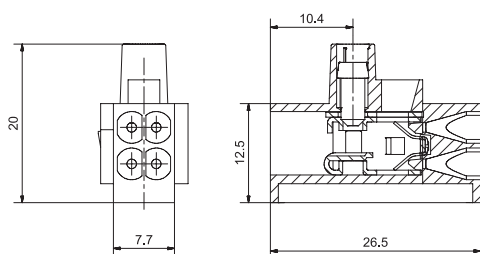


## Support de traction 900 EQ ZEL

Connexion: sans vis  
conducteurs  $\varnothing$  6,5 - 12,0 mm

Fixation: par goupille de fixation dans une perforation de  $\varnothing$  3,2 mm pour bases de 0,6 - 1,0 mm d'épaisseur

Description	Article	Référence	UE	Description	Article	Référence	UE
1 pôle	900 Q/1 A	115251	200		900 EQ ZEL	115298	500



# Barrettes à vis / borniers à fusibles



## Informations techniques

### Les normes en vigueur

EN 60998  
Systèmes de connexion pour circuits basse tension  
EN 60598  
Luminaires – exigences générales et essais  
EN 60335-1  
Sécurité des appareils électrodomestiques et analogues  
EN 60127-6  
Coupe-circuit miniatures – ensembles-porteurs pour éléments de remplacement miniatures

### Intensité nominale

	EN 60998	EN 61984	EN 60127-6
230	16 A	24 A à T 85 °C	
500	16 A	24 A à T 85 °C	
1000	25 A	41 A à T 85 °C	
1500	32 A	57 A à T 85 °C	
2000	40 A	76 A à T 85 °C	
Portes-fusible 503 Si			10 A à T 70 °C
Portes-fusible 1003 Si			16 A à T 70 °C

### Matière plastique



polyamide 6 et polyamide 6/6  
classement au feu selon UL 94: V-2  
température constante 100 °C, température momentanée 160 °C

### Métal

contacts: laiton revêtu  
vis contact: acier zingué chromaté  
languette de protection et ressort fusible: acier à ressort

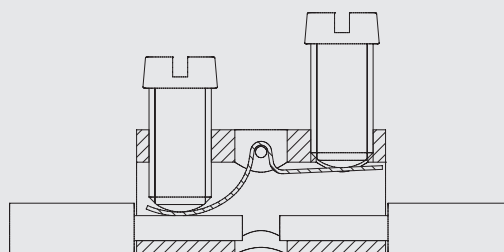
### Les agréments importants

Vous trouvez tous les agréments actuels sur les fiches relatives sur notre site web.

Agrément	Section nominale	Tension nominale
	2,5 – 16,0 mm <sup>2</sup>	400 V – 750 V
	22 AWG – 6 AWG	150 V – 600 V

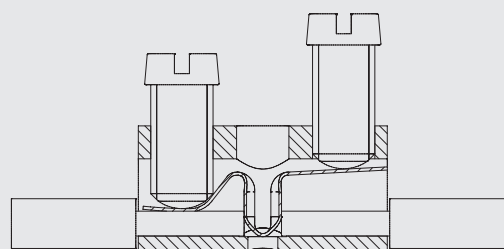
### Languette de protection (DS)

Pour réaliser un contact sécurisé lors du branchement des fils de faible diamètre (sans embout) il est nécessaire d'utiliser un bornier pourvu d'une languette de protection pressée par la vis lorsque le conducteur est connecté. Ainsi, les brins de cuivre restent intacts.



### Barrière dans les inserts (MDS)

De plus, Adels-Contact offre, en option supplémentaire, des barrettes à vis avec barrière dans les inserts, ce qui empêche les conducteurs de traverser les inserts de part en part et assure ainsi un contact précis.



# Barrettes série Europa



## 230

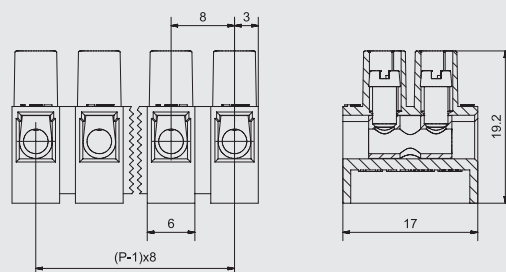
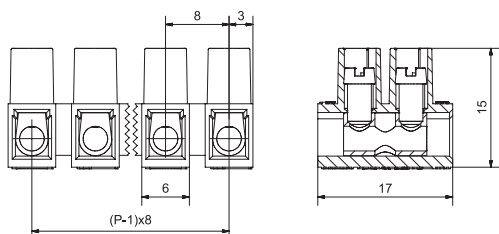
- Connexion: conducteurs de 0,5 à 2,5 mm<sup>2</sup> (avec languette de protection)  
conducteurs de 0,5 à 4,0 mm<sup>2</sup> (sans languette de protection)
- Fixation: par vis ou rivet Ø 2,8 mm
- Couple vis: M3: ⤵ max. 0,5 Nm
- Longueur de dénudage: 5 - 5,5 mm
- Agréments importants: VDE, UL
- Accessoires: repères en bandes (page 87), support de traction (page 86)
- Sur demande: de 7 à 11 pôles, repérage, d'autres polyamides (en particulier glow wire selon EN 60335-1 et PA 6.6 HT pour les températures élevées), d'autres vis



## 230 K à socle surélevé

- Connexion: conducteurs de 0,5 à 2,5 mm<sup>2</sup> (avec languette de protection)  
conducteurs de 0,5 à 4,0 mm<sup>2</sup> (sans languette de protection)
- Fixation: par vis ou rivet Ø 2,8 mm
- Couple vis: M3: ⤵ max. 0,5 Nm
- Longueur de dénudage: 5 - 5,5 mm
- Agréments importants: VDE, UL
- Accessoires: repères en bandes (page 87), support de traction (page 86)
- Sur demande: de 7 à 11 pôles, repérage, d'autres polyamides (en particulier glow wire selon EN 60335-1), d'autres vis

Description	Article	Référence	UE	Description	Article	Référence	UE
<b>avec languette de protection</b>				<b>avec languette de protection</b>			
1 pôle	230/ 1 DS	121301	1000	1 pôle	230 K/ 1 DS	121701	1000
2 pôles	230/ 2 DS	121302	3000	2 pôles	230 K/ 2 DS	121702	2000
3 pôles	230/ 3 DS	121303	2000	3 pôles	230 K/ 3 DS	121703	1500
4 pôles	230/ 4 DS	121304	500	4 pôles	230 K/ 4 DS	121704	500
5 pôles	230/ 5 DS	121305	500	5 pôles	230 K/ 5 DS	121705	500
6 pôles	230/ 6 DS	121306	500	6 pôles	230 K/ 6 DS	121706	500
12 pôles	230/12 DS	121312	50	12 pôles	230 K/12 DS	121712	40
<b>sans languette de protection</b>				<b>sans languette de protection</b>			
1 pôle	230/ 1	121201	1000	1 pôle	230 K/ 1	121601	1000
2 pôles	230/ 2	121202	3000	2 pôles	230 K/ 2	121602	2000
3 pôles	230/ 3	121203	2000	3 pôles	230 K/ 3	121603	1500
4 pôles	230/ 4	121204	500	4 pôles	230 K/ 4	121604	500
5 pôles	230/ 5	121205	500	5 pôles	230 K/ 5	121605	500
6 pôles	230/ 6	121206	500	6 pôles	230 K/ 6	121606	500
12 pôles	230/12	121212	50	12 pôles	230 K/12	121612	40



# Barrettes série Europa



## 500-35

Connexion: conducteurs de 0,5 à 2,5 mm<sup>2</sup> (avec languette de protection)  
conducteurs de 0,5 à 6,0 mm<sup>2</sup> (sans languette de protection)

Fixation: par vis ou rivet Ø 3,5 mm

Couple vis: M3: ⤵ max. 0,5 Nm

Longueur de dénudage: 7 - 7,5 mm

Agréments importants: VDE, UL

Accessoires: repères en bandes (page 87), capot (page 85), supports de traction (page 87, 86), boîtiers à borniers pour luminaires (page 86)

Sur demande: de 7 à 11 pôles, barrières dans les inserts MDS, repérage, d'autres polyamides (en particulier glow wire selon EN 60335-1 et PA 6.6 HT pour les températures élevées), d'autres vis



## 500 K 35 à socle surélevé

Connexion: conducteurs de 0,5 à 2,5 mm<sup>2</sup> (avec languette de protection)  
conducteurs de 0,5 à 6,0 mm<sup>2</sup> (sans languette de protection)

Fixation: par vis ou rivet Ø 3,5 mm

Couple vis: M3: ⤵ max. 0,5 Nm

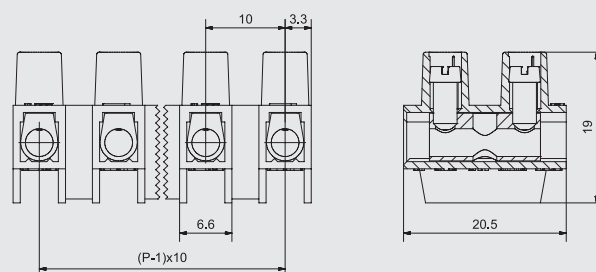
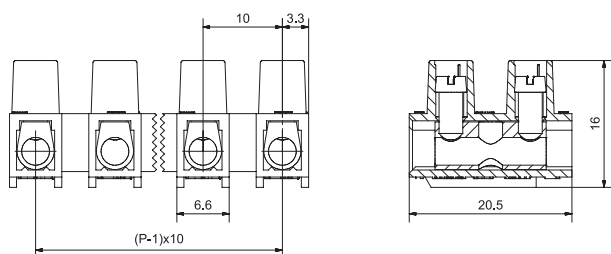
Longueur de dénudage: 7 - 7,5 mm

Agréments importants: VDE, UL

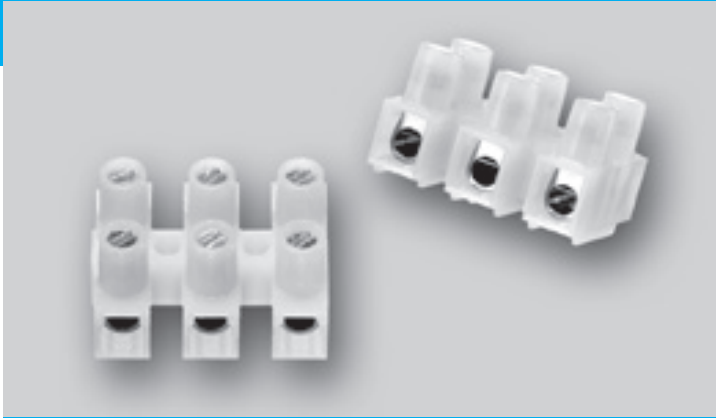
Accessoires: repères en bandes (page 87), capot (page 85), support de traction (page 86)

Sur demande: de 7 à 11 pôles, barrières dans les inserts MDS, repérage, d'autres polyamides (en particulier glow wire selon EN 60335-1 et PA 6.6 HT pour les températures élevées), d'autres vis

Description	Article	Référence	UE	Description	Article	Référence	UE
<b>avec languette de protection</b>				<b>avec languette de protection</b>			
1 pôle	500/ 1 35 DS	123301	500	1 pôle	500 K/ 1 35 DS	123701	500
2 pôles	500/ 2 35 DS	123302	1100	2 pôles	500 K/ 2 35 DS	123702	1000
3 pôles	500/ 3 35 DS	123303	1000	3 pôles	500 K/ 3 35 DS	123703	1000
4 pôles	500/ 4 35 DS	123304	500	4 pôles	500 K/ 4 35 DS	123704	400
5 pôles	500/ 5 35 DS	123305	500	5 pôles	500 K/ 5 35 DS	123705	500
6 pôles	500/ 6 35 DS	123306	500	6 pôles	500 K/ 6 35 DS	123706	500
12 pôles	500/12 35 DS	123312	50	12 pôles	500 K/12 35 DS	123712	40
<b>sans languette de protection</b>				<b>sans languette de protection</b>			
1 pôle	500/ 1 35	123201	500	1 pôle	500 K/ 1 35	123601	500
2 pôles	500/ 2 35	123202	1100	2 pôles	500 K/ 2 35	123602	1000
3 pôles	500/ 3 35	123203	1000	3 pôles	500 K/ 3 35	123603	1000
4 pôles	500/ 4 35	123204	500	4 pôles	500 K/ 4 35	123604	400
5 pôles	500/ 5 35	123205	500	5 pôles	500 K/ 5 35	123605	500
6 pôles	500/ 6 35	123206	500	6 pôles	500 K/ 6 35	123606	500
12 pôles	500/12 35	123212	50	12 pôles	500 K/12 35	123612	40



# Barrettes série Europa



## 500-31

Connexion: conducteurs de 0,5 à 2,5 mm<sup>2</sup> (avec languette de protection)  
conducteurs de 0,5 à 6,0 mm<sup>2</sup> (sans languette de protection)

Fixation: par vis ou rivet Ø 3,1 mm

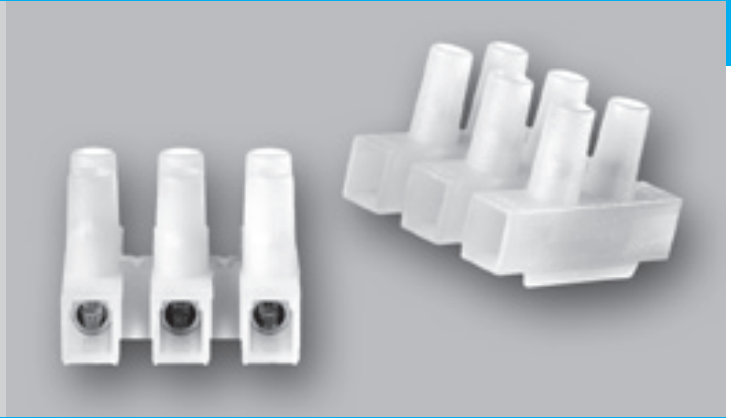
Couple vis: M3: ⤵ max. 0,5 Nm

Longueur de dénudage: 7 - 7,5 mm

Agréments importants: VDE, UL

Accessoires: repères en bandes (page 87), capot (page 85), supports de traction (page 87, 86), boîtiers à borniers pour luminaires (page 86)

Sur demande: de 7 à 11 pôles, barrières dans les inserts MDS, repérage, d'autres polyamides (en particulier glow wire selon EN 60335-1 et PA 6.6 HT pour les températures élevées), d'autres vis



## 500 SK II classe II

Connexion: conducteurs de 0,5 à 2,5 mm<sup>2</sup> (avec languette de protection)  
conducteurs de 0,5 à 6,0 mm<sup>2</sup> (sans languette de protection)

Fixation: par vis en plastique Ø 4,1 mm

Couple vis: M3: ⤵ max. 0,5 Nm

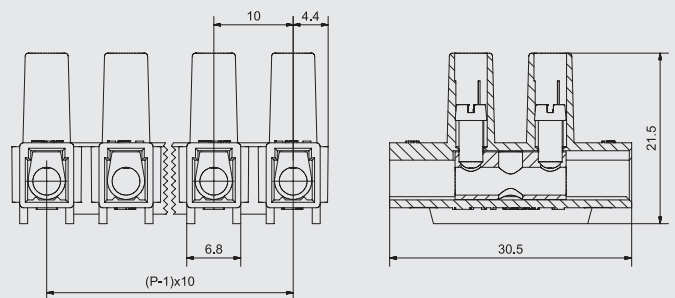
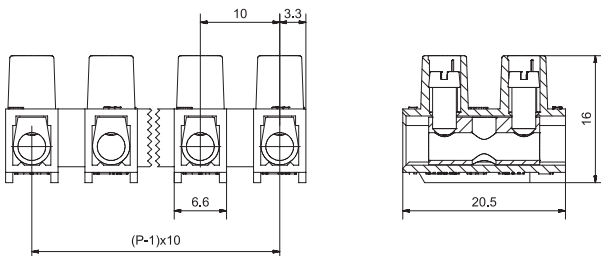
Longueur de dénudage: 7 - 7,5 mm

Agréments importants: VDE, UL

Accessoires: repères en bandes (page 87), support de traction (page 86)

Sur demande: de 7 à 11 pôles, repérage, d'autres polyamides (en particulier glow wire selon EN 60335-1 et PA 6.6 HT pour les températures élevées), d'autres vis

Description	Article	Référence	UE	Description	Article	Référence	UE
<b>avec languette de protection</b>				<b>avec languette de protection et barrière dans les inserts</b>			
1 pôle	500/ 1 31 DS	122301	500	1 pôle	500 SK II/ 1 MDS	124901M	1000
2 pôles	500/ 2 31 DS	122302	1100	2 pôles	500 SK II/ 2 MDS	124902M	1000
3 pôles	500/ 3 31 DS	122303	1000	3 pôles	500 SK II/ 3 MDS	124903M	500
4 pôles	500/ 4 31 DS	122304	500	4 pôles	500 SK II/ 4 MDS	124904M	500
5 pôles	500/ 5 31 DS	122305	500	5 pôles	500 SK II/ 5 MDS	124905M	400
6 pôles	500/ 6 31 DS	122306	500	6 pôles	500 SK II/ 6 MDS	124906M	400
12 pôles	500/12 31 DS	122312	50	12 pôles	500 SK II/12 MDS	124912M	30
<b>sans languette de protection</b>				<b>sans languette de protection</b>			
1 pôle	500/ 1 31	122201	500	1 pôle	500 SK II/ 1	124801	1000
2 pôles	500/ 2 31	122202	1100	2 pôles	500 SK II/ 2	124802	1000
3 pôles	500/ 3 31	122203	1000	3 pôles	500 SK II/ 3	124803	500
4 pôles	500/ 4 31	122204	500	4 pôles	500 SK II/ 4	124804	500
5 pôles	500/ 5 31	122205	500	5 pôles	500 SK II/ 5	124805	400
6 pôles	500/ 6 31	122206	500	6 pôles	500 SK II/ 6	124806	400
12 pôles	500/12 31	122212	50	12 pôles	500 SK II/12	124812	30



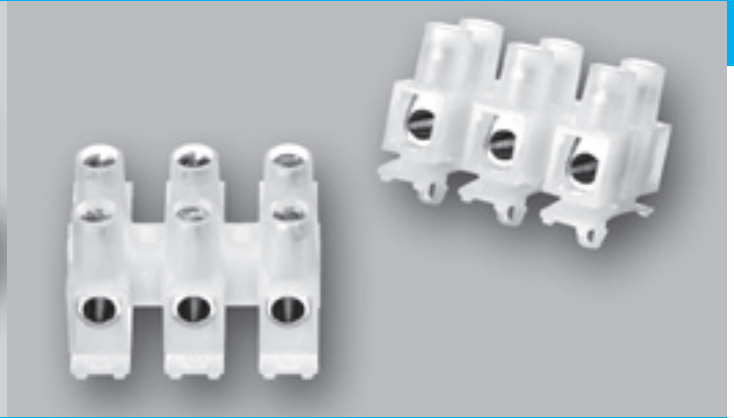


# Barrettes série Europa



## 500 SKT II classe II

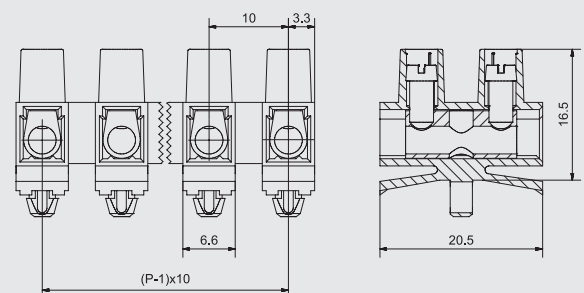
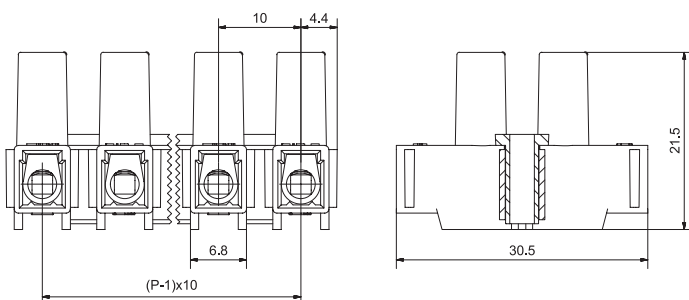
- Connexion: conducteurs de 0,5 à 2,5 mm<sup>2</sup> (avec languette de protection)  
conducteurs de 0,5 à 6,0 mm<sup>2</sup> (sans languette de protection)
- Fixation: avec vis en métal Ø 3,0 mm
- Couple vis: ⌀ max. 0,5 Nm
- Longueur de dénudage: 7 - 7,5 mm
- Accessoires: repères en bandes (page 87), support de traction (page 86)
- Sur demande: de 7 à 11 pôles, repérage, d'autres polyamides (en particulier glow wire selon EN 60335-1), d'autres vis



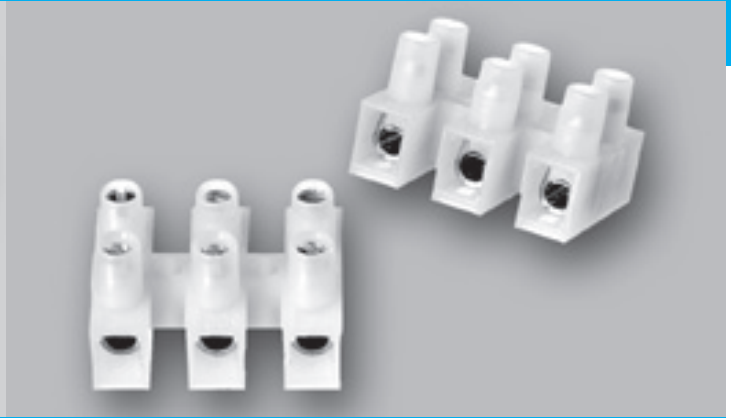
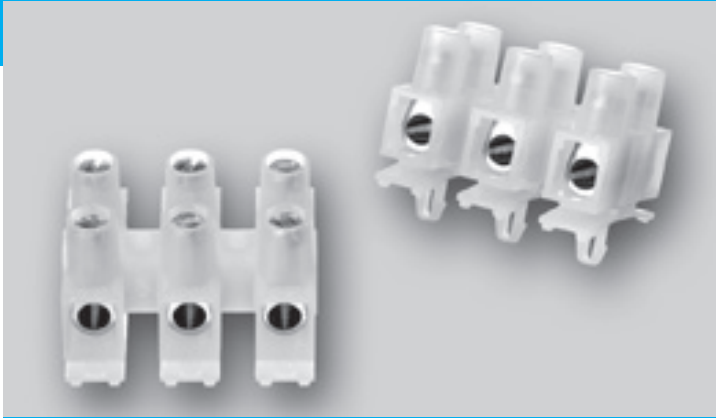
## 500 RZ à goupilles de fixation

- Connexion: conducteurs de 0,5 à 2,5 mm<sup>2</sup> (avec languette de protection)  
conducteurs de 0,5 à 6,0 mm<sup>2</sup> (sans languette de protection)
- Fixation: dans une perforation de Ø 3,5 mm pour bases de 0,5 - 1,4 mm d'épaisseur
- Couple vis: M3: ⌀ max. 0,5 Nm
- Longueur de dénudage: 7 - 7,5 mm
- Agréments importants: VDE, UL
- Accessoires: repères en bandes (page 87), capot (page 85), support de traction (page 86)
- Sur demande: de 7 à 11 pôles, barrière dans les inserts MDS, repérage, d'autres polyamides (en particulier glow wire selon EN 60335-1), d'autres vis

Description	Article	Référence	UE	Description	Article	Référence	UE
<b>avec languette de protection à barrières dans les inserts</b>				<b>avec languette de protection</b>			
2 pôles	500 SKT II/ 2 MDS	124702M	1000	1 pôle	500 RZ/ 1 DS	124301	2000
3 pôles	500 SKT II/ 3 MDS	124703M	500	2 pôles	500 RZ/ 2 DS	124302	1000
4 pôles	500 SKT II/ 4 MDS	124704M	500	3 pôles	500 RZ/ 3 DS	124303	1000
5 pôles	500 SKT II/ 5 MDS	124705M	400	4 pôles	500 RZ/ 4 DS	124304	400
6 pôles	500 SKT II/ 6 MDS	124706M	400	5 pôles	500 RZ/ 5 DS	124305	500
12 pôles	500 SKT II/12 MDS	124712M	30	6 pôles	500 RZ/ 6 DS	124306	500
<b>sans languette de protection</b>				12 pôles	500 RZ/12 DS	124312	40
<b>sans languette de protection</b>				<b>sans languette de protection</b>			
2 pôles	500 SKT II/ 2	124602	1000	1 pôles	500 RZ/ 1	124201	2000
3 pôles	500 SKT II/ 3	124603	500	2 pôles	500 RZ/ 2	124202	1000
4 pôles	500 SKT II/ 4	124604	500	3 pôles	500 RZ/ 3	124203	1000
5 pôles	500 SKT II/ 5	124605	400	4 pôles	500 RZ/ 4	124204	400
6 pôles	500 SKT II/ 6	124606	400	5 pôles	500 RZ/ 5	124205	500
12 pôles	500 SKT II/12	124612	30	6 pôles	500 RZ/ 6	124206	500
				12 pôles	500 RZ/12	124212	40



# Barrettes série Europa



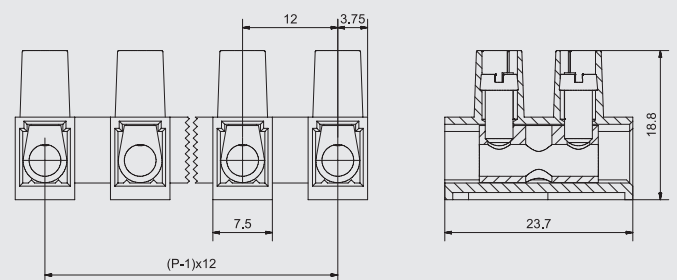
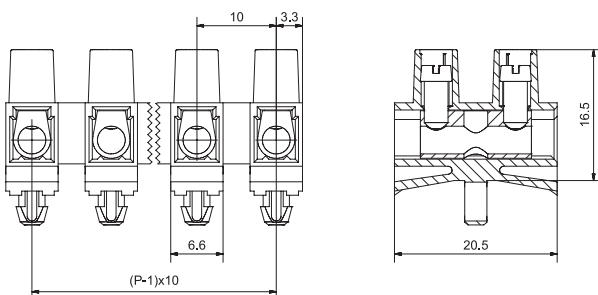
## 500 LRZ à goupilles de fixation longues

- Connexion:** conducteurs de 0,5 à 2,5 mm<sup>2</sup> (avec languette de protection)  
conducteurs de 0,5 à 6,0 mm<sup>2</sup> (sans languette de protection)
- Fixation:** dans une perforation de Ø 3,5 mm pour bases de 1,5 - 2,5 mm d'épaisseur
- Couple vis:** M3: ⌀ max. 0,5 Nm
- Longueur de dénudage:** 7 - 7,5 mm
- Agréments importants:** VDE, UL
- Accessoires:** repères en bandes (page 87), capot (page 85), support de traction (page 86)
- Sur demande:** de 7 à 11 pôles, barrière dans les inserts MDS, repérage, d'autres polyamides (en particulier glow wire selon EN 60335-1), d'autres vis

## 1000

- Connexion:** conducteurs de 0,5 à 6,0 mm<sup>2</sup> (avec languette de protection)  
conducteurs de 0,5 à 10,0 mm<sup>2</sup> (sans languette de protection)
- Fixation:** par vis ou rivet Ø 3,6 mm
- Couple vis:** M3,5: ⌀ max. 0,8 Nm
- Longueur de dénudage:** 7,5 - 8 mm
- Agréments importants:** VDE, UL
- Accessoires:** repères en bandes (page 87), capot (page 85), support de traction (page 86)
- Sur demande:** de 7 à 11 pôles, barrières dans les inserts MDS, repérage, d'autres polyamides (en particulier glow wire selon EN 60335-1 et PA 6.6 HT pour les températures élevées), d'autres vis

Description	Article	Référence	UE	Description	Article	Référence	UE
<b>avec languette de protection</b>				<b>avec languette de protection</b>			
1 pôle	500 LRZ/ 1 DS	124501	2000	1 pôle	1000/ 1 DS	125301	500
2 pôles	500 LRZ/ 2 DS	124502	1000	2 pôles	1000/ 2 DS	125302	1000
3 pôles	500 LRZ/ 3 DS	124503	1000	3 pôles	1000/ 3 DS	125303	400
4 pôles	500 LRZ/ 4 DS	124504	400	4 pôles	1000/ 4 DS	125304	500
5 pôles	500 LRZ/ 5 DS	124505	500	5 pôles	1000/ 5 DS	125305	400
6 pôles	500 LRZ/ 6 DS	124506	500	6 pôles	1000/ 6 DS	125306	300
12 pôles	500 LRZ/12 DS	124512	40	12 pôles	1000/12 DS	125312	25
<b>sans languette de protection</b>				<b>sans languette de protection</b>			
1 pôle	500 LRZ/ 1	124401	2000	1 pôle	1000/ 1	125201	500
2 pôles	500 LRZ/ 2	124402	1000	2 pôles	1000/ 2	125202	1000
3 pôles	500 LRZ/ 3	124403	1000	3 pôles	1000/ 3	125203	400
4 pôles	500 LRZ/ 4	124404	400	4 pôles	1000/ 4	125204	500
5 pôles	500 LRZ/ 5	124405	500	5 pôles	1000/ 5	125205	400
6 pôles	500 LRZ/ 6	124406	500	6 pôles	1000/ 6	125206	300
12 pôles	500 LRZ/12	124412	40	12 pôles	1000/12	125212	25



# Barrettes série Europa



## 1000 K à socle surélevé

Connexion: conducteurs de 0,5 à 6,0 mm<sup>2</sup> (avec languette de protection)  
conducteurs de 0,5 à 10,0 mm<sup>2</sup> (sans languette de protection)

Fixation: par vis ou rivet Ø 3,6 mm

Couple vis: M3,5: ⤵ max. 0,8 Nm

Longueur de dénudage: 7,5 - 8 mm

Agréments importants: VDE, UL

Accessoires: repères en bandes (page 87), capot (page 85), support de traction (page 86)

Sur demande: de 7 à 11 pôles, barrières dans les inserts MDS, repérage, d'autres polyamides (en particulier glow wire selon EN 60335-1 et PA 6.6 HT pour les températures élevées), d'autres vis



## 1500

Connexion: conducteurs de 0,5 à 6,0 mm<sup>2</sup> (avec languette de protection)  
conducteurs de 0,5 à 10,0 mm<sup>2</sup> (sans languette de protection)

Fixation: par vis ou rivet Ø 4,3 mm

Couple vis: M4: ⤵ max. 1,2 Nm

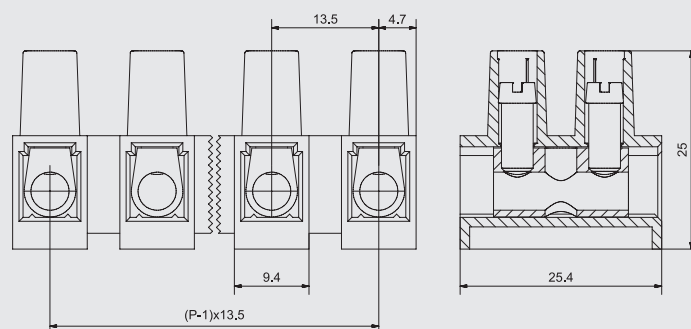
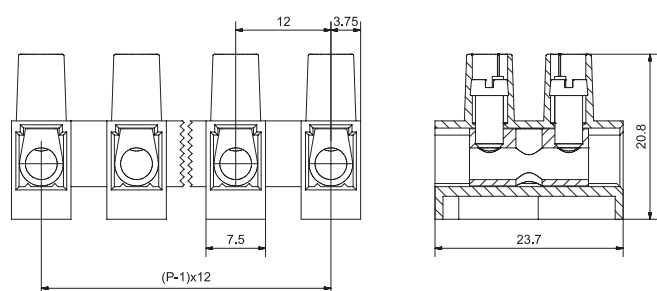
Longueur de dénudage: 8 - 8,5 mm

Agréments importants: VDE, UL

Accessoires: support de traction (page 86)

Sur demande: de 7 à 11 pôles, repérage, d'autres polyamides (en particulier glow wire selon EN 60335-1), d'autres vis

Description	Article	Référence	UE	Description	Article	Référence	UE
<b>avec languette de protection</b>				<b>avec languette de protection</b>			
1 pôle	1000 K/ 1 DS	125701	500	1 pôle	1500/ 1 DS	127101	500
2 pôles	1000 K/ 2 DS	125702	1000	2 pôles	1500/ 2 DS	127102	500
3 pôles	1000 K/ 3 DS	125703	400	3 pôles	1500/ 3 DS	127103	500
4 pôles	1000 K/ 4 DS	125704	500	4 pôles	1500/ 4 DS	127104	400
5 pôles	1000 K/ 5 DS	125705	350	5 pôles	1500/ 5 DS	127105	60
6 pôles	1000 K/ 6 DS	125706	250	6 pôles	1500/ 6 DS	127106	50
12 pôles	1000 K/12 DS	125712	25	12 pôles	1500/12 DS	127112	25
<b>sans languette de protection</b>				<b>sans languette de protection</b>			
1 pôle	1000 K/ 1	125601	500	1 pôle	1500/ 1	127001	500
2 pôles	1000 K/ 2	125602	1000	2 pôles	1500/ 2	127002	500
3 pôles	1000 K/ 3	125603	400	3 pôles	1500/ 3	127003	500
4 pôles	1000 K/ 4	125604	500	4 pôles	1500/ 4	127004	400
5 pôles	1000 K/ 5	125605	350	5 pôles	1500/ 5	127005	60
6 pôles	1000 K/ 6	125606	250	6 pôles	1500/ 6	127006	50
12 pôles	1000 K/12	125612	25	12 pôles	1500/12	127012	25



# Barrettes série Europa



## 2000

Connexion: conducteurs de 0,5 à 10,0 mm<sup>2</sup> (avec languette de protection)  
conducteurs de 0,5 à 16,0 mm<sup>2</sup> (sans languette de protection)

Fixation: par vis ou rivet Ø 4,3 mm

Couple vis: M5: ⤵ max. 2,0 Nm

Longueur de dénudage: 10 - 10,5 mm

Agréments importants: VDE, UL

Accessoires: support de traction (page 86)

Sur demande: de 7 à 11 pôles, barrière dans les inserts MDS, repérage, d'autres polyamides (en particulier glow wire selon EN 60335-1), d'autres vis



## 2000 K à socle surélevé

Connexion: conducteurs de 0,5 à 10,0 mm<sup>2</sup> (avec languette de protection)  
conducteurs de 0,5 à 16,0 mm<sup>2</sup> (sans languette de protection)

Fixation: par vis ou rivet Ø 4,3 mm

Couple vis: M5: ⤵ max. 2,0 Nm

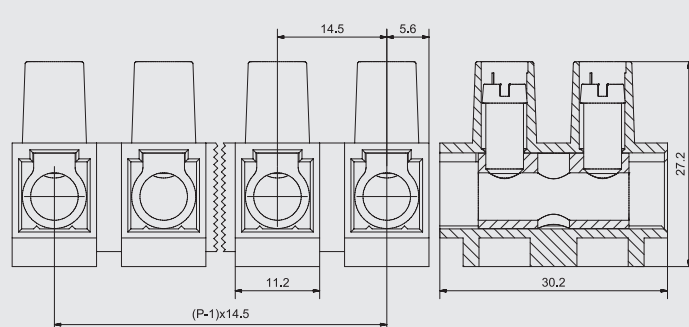
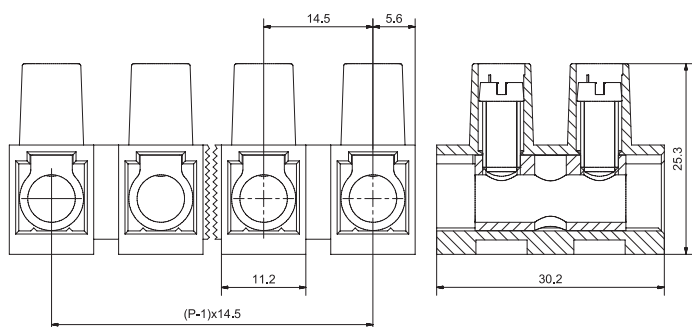
Longueur de dénudage: 10 - 10,5 mm

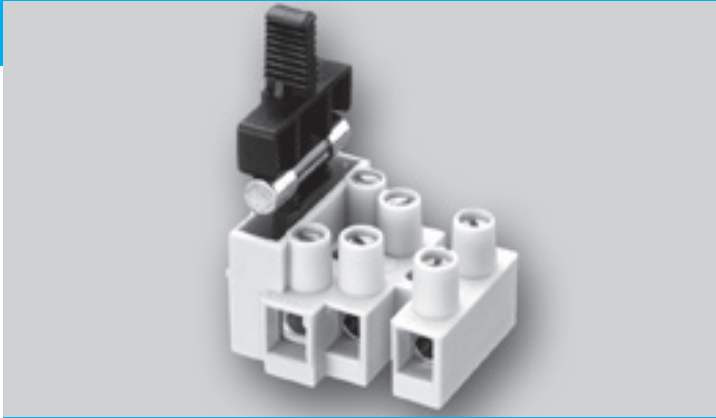
Agréments importants: VDE, UL

Accessoires: support de traction (page 86)

Sur demande: de 7 à 11 pôles, barrières dans les inserts MDS, repérage, d'autres polyamides (en particulier glow wire selon EN 60335-1), d'autres vis

Description	Article	Référence	UE	Description	Article	Référence	UE
<b>avec languette de protection</b>				<b>avec languette de protection</b>			
1 pôle	2000/ 1 DS	128301	200	1 pôle	2000 K/ 1 DS	128701	200
2 pôles	2000/ 2 DS	128302	120	2 pôles	2000 K/ 2 DS	128702	120
3 pôles	2000/ 3 DS	128303	80	3 pôles	2000 K/ 3 DS	128703	50
4 pôles	2000/ 4 DS	128304	60	4 pôles	2000 K/ 4 DS	128704	40
5 pôles	2000/ 5 DS	128305	40	5 pôles	2000 K/ 5 DS	128705	40
6 pôles	2000/ 6 DS	128306	40	6 pôles	2000 K/ 6 DS	128706	40
12 pôles	2000/12 DS	128312	20	12 pôles	2000 K/12 DS	128712	15
<b>sans languette de protection</b>				<b>sans languette de protection</b>			
1 pôle	2000/ 1	128201	200	1 pôle	2000 K/ 1	128601	200
2 pôles	2000/ 2	128202	120	2 pôles	2000 K/ 2	128602	120
3 pôles	2000/ 3	128203	80	3 pôles	2000 K/ 3	128603	50
4 pôles	2000/ 4	128204	60	4 pôles	2000 K/ 4	128604	40
5 pôles	2000/ 5	128205	40	5 pôles	2000 K/ 5	128605	40
6 pôles	2000/ 6	128206	40	6 pôles	2000 K/ 6	128606	40
12 pôles	2000/12	128212	20	12 pôles	2000 K/12	128612	15





## 503 Si

**Connexion:** conducteurs de 0,5 à 2,5 mm<sup>2</sup> (avec languette de protection)  
conducteurs de 0,5 à 6,0 mm<sup>2</sup> (sans languette de protection)

**Fixation:** par vis ou rivet Ø 3,1 mm (unipolaire Ø 2,1 mm) et protection contre la torsion

**Couple vis:** M3:  $\cup$  max. 0,5 Nm

**Longueur de dénudage:** 7 - 7,5 mm

**Fusibles:** 5 x 20 mm, puissance dissipée 2,5 W à T 23 °C

**Agréments importants:** VDE, UL

**Accessoires:** capot (page 85), support de traction (page 86)

**Sur demande:** repères en bandes, fusibles pré-assemblés, repérage, d'autres polyamides (en particulier glow wire selon EN 60335-1), d'autres vis



## 503 Si E avec contact PE à la base

**Connexion:** conducteurs de 0,5 à 2,5 mm<sup>2</sup> (avec languette de protection)  
conducteurs de 0,5 à 6,0 mm<sup>2</sup> (sans languette de protection)

**Fixation:** par vis ou rivet Ø 3,1 mm et protection contre la torsion, connexion PE au 2ème pôle par vis M3 x (10 mm + épaisseur de base et rondelle dentée)

**Couple vis:** M3:  $\cup$  max. 0,5 Nm

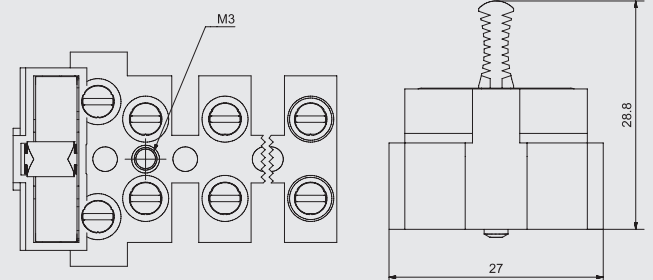
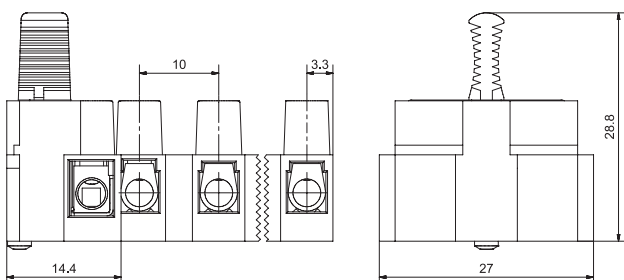
**Longueur de dénudage:** 7 - 7,5 mm

**Fusibles:** 5 x 20 mm, puissance dissipée 2,5 W à T 23 °C

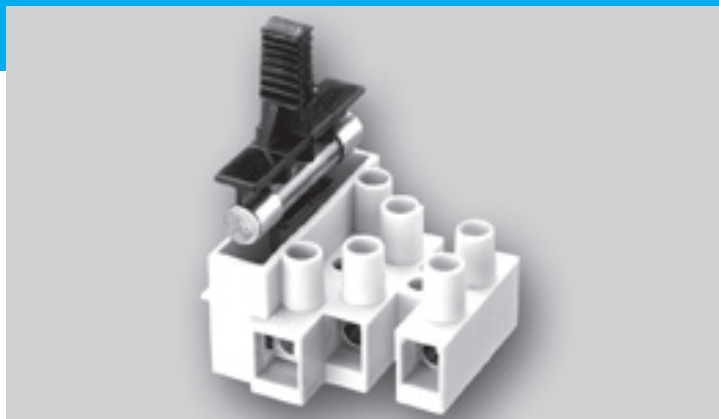
**Accessoires:** capot (page 85), support de traction (page 86)

**Sur demande:** repères en bandes, fusibles pré-assemblés, repérage, d'autres polyamides (en particulier glow wire selon EN 60335-1), d'autres vis

Description	Artide	Référence	UE	Description	Artide	Référence	UE
<b>avec languette de protection</b>				<b>avec languette de protection</b>			
1 pôle	503 Si/ 1 DS	170301	100	3 pôles	503 Si/ 3 E DS	170703	200
2 pôles	503 Si/ 2 DS	170302	300	4 pôles	503 Si/ 4 E DS	170704	200
3 pôles	503 Si/ 3 DS	170303	200	5 pôles	503 Si/ 5 E DS	170705	100
4 pôles	503 Si/ 4 DS	170304	200	<b>sans languette de protection</b>			
5 pôles	503 Si/ 5 DS	170305	100	3 pôles	503 Si/ 3 E	170603	200
<b>sans languette de protection</b>				4 pôles	503 Si/ 4 E	170604	200
1 pôle	503 Si/ 1	170201	100	5 pôles	503 Si/ 5 E	170605	100
2 pôles	503 Si/ 2	170202	300				
3 pôles	503 Si/ 3	170203	200				
4 pôles	503 Si/ 4	170204	200				
5 pôles	503 Si/ 5	170205	100				



# Borniers à fusibles



## 1003 Si

**Connexion:** conducteurs de 0,5 à 4,0 mm<sup>2</sup> (avec languette de protection)  
conducteurs de 0,5 à 10,0 mm<sup>2</sup> (sans languette de protection)

**Fixation:** par vis ou rivet Ø 3,6 mm et protection contre la torsion

**Couple vis:** M3,5:  $\cup$  max. 0,8 Nm

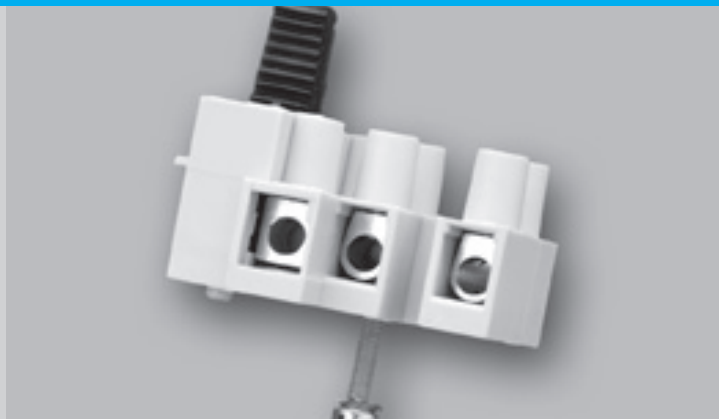
**Longueur de dénudage:** 7,5 - 8 mm

**Fusibles:** 6,3 x 25 (ou 32) mm, puissance dissipée 4 W à T 23 °C

**Agréments importants:** VDE, UL

**Accessoires:** support de traction (page 86)

**Sur demande:** fusibles pré-assemblés, repérage, d'autres polyamides (en particulier glow wire selon EN 60335-1), d'autres vis



## 1003 Si E avec contact PE à la base

**Connexion:** conducteurs de 0,5 à 4,0 mm<sup>2</sup> (avec languette de protection)  
conducteurs de 0,5 à 10,0 mm<sup>2</sup> (sans languette de protection)

**Fixation:** par vis ou rivet Ø 3,6 mm et protection contre la torsion, connexion PE au 2ème pôle par vis M3,5 x (12 mm + épaisseur de base et rondelle dentée)

**Couple vis:** M3,5:  $\cup$  max. 0,8 Nm

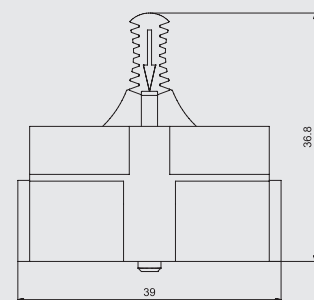
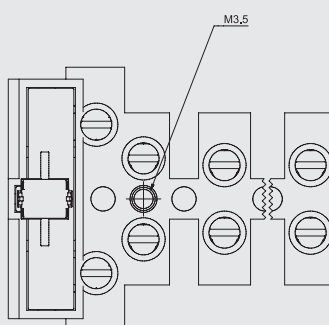
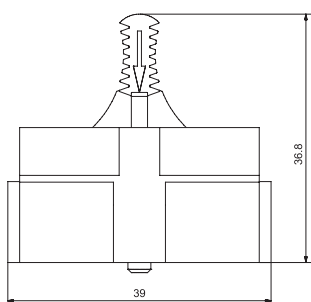
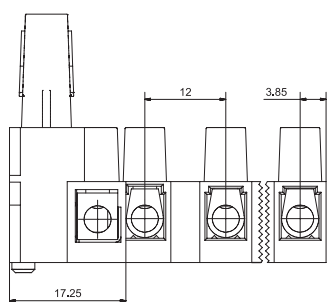
**Longueur de dénudage:** 7,5 - 8 mm

**Fusibles:** 6,3 x 25 (ou 32) mm, puissance dissipée 4 W à T 23 °C

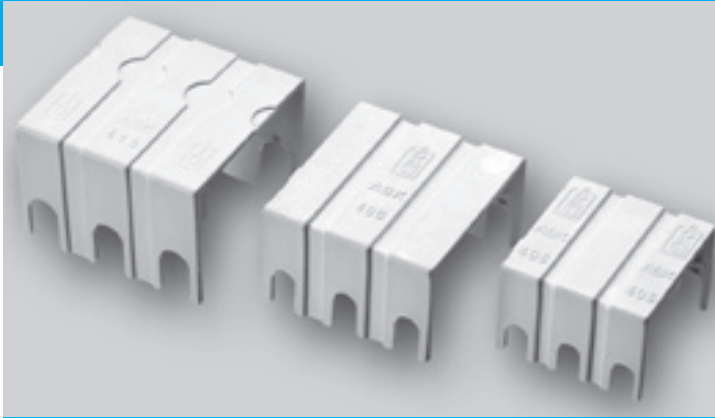
**Accessoires:** support de traction (page 86)

**Sur demande:** fusibles pré-assemblés, repérage, d'autres polyamides (en particulier glow wire selon EN 60335-1), d'autres vis

Description	Article	Référence	UE	Description	Article	Référence	UE
<b>avec languette de protection</b>				<b>avec languette de protection</b>			
1 pôle	1003 Si/ 1 DS	171301	100	3 pôles	1003 Si/ 3 E DS	171703	200
2 pôles	1003 Si/ 2 DS	171302	200	4 pôles	1003 Si/ 4 E DS	171704	100
3 pôles	1003 Si/ 3 DS	171303	200	5 pôles	1003 Si/ 5 E DS	171705	100
4 pôles	1003 Si/ 4 DS	171304	100	<b>sans languette de protection</b>			
5 pôles	1003 Si/ 5 DS	171305	100	3 pôles	1003 Si/ 3 E	171603	200
<b>sans languette de protection</b>				4 pôles	1003 Si/ 4 E	171604	100
1 pôle	1003 Si/ 1	171201	100	5 pôles	1003 Si/ 5 E	171605	100
2 pôles	1003 Si/ 2	171202	200				
3 pôles	1003 Si/ 3	171203	200				
4 pôles	1003 Si/ 4	171204	100				
5 pôles	1003 Si/ 5	171205	100				



# Accessoires barrettes à vis



## Capots pour barrettes série Europa

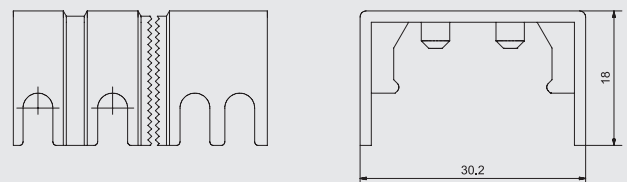
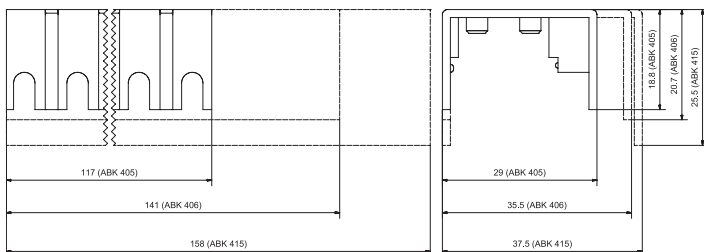
Fixation: à fixer sur barrettes série Europa types 500 et 1000  
 Sur demande: Capot pour barrettes série Europa 1500, de 7 à 11 pôles, repérage, d'autres polyamides



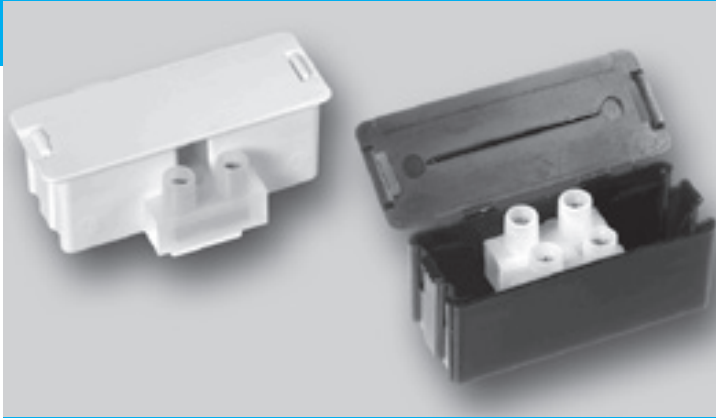
## Capots pour borniers à fusibles 503 Si

Fixation: à fixer sur borniers à fusibles 503 Si  
 Sur demande: repérage, d'autres polyamides

Description	Article	Référence	UE	Description	Article	Référence	UE
<b>pour la série Europa type 500</b>				2 pôles	ABK 503/ 2	193802	200
2 pôles	ABK 405/ 2	193202	250	3 pôles	ABK 503/ 3	193803	200
3 pôles	ABK 405/ 3	193203	200	4 pôles	ABK 503/ 4	193804	200
4 pôles	ABK 405/ 4	193204	150	5 pôles	ABK 503/ 5	193805	100
5 pôles	ABK 405/ 5	193205	100				
6 pôles	ABK 405/ 6	193206	80				
12 pôles	ABK 405/12	193212	40				
<b>pour la série Europa type 1000</b>							
2 pôles	ABK 406/ 2	193302	200				
3 pôles	ABK 406/ 3	193303	100				
4 pôles	ABK 406/ 4	193304	75				
5 pôles	ABK 406/ 5	193305	50				
6 pôles	ABK 406/ 6	193306	50				
12 pôles	ABK 406/12	193312	25				



# Accessoires barrettes à vis



## Boîtiers à borniers pour luminaires LCB 50

## Support de traction universel pour borniers

Connexion: utilisation des barrettes série Europa types 500-31 et 500-35  
 fixation des conducteurs de 0,5 à 2,5 mm<sup>2</sup> au boîtier

Fixation: par vis, en ensemble avec barrettes série Europa types 500-31 ou 500-35

Sur demande: barrettes pré-assemblées, repérage

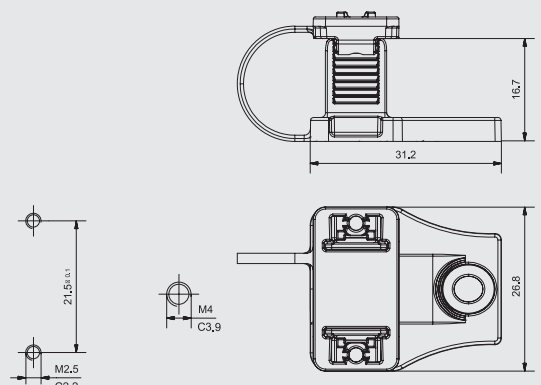
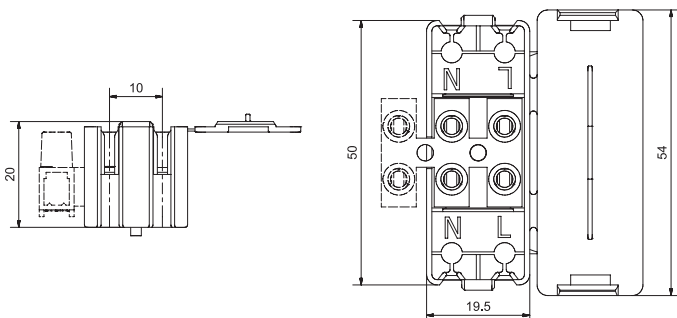
Connexion: sans vis  
 pour conducteurs Ø 5,0 - 12,0 mm

Fixation: par vis M4

Sur demande: support de traction avec goupilles de fixation (ZEL 100)

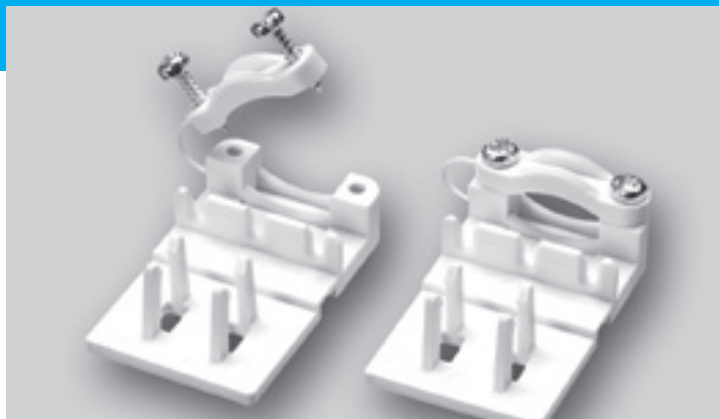
Description	Article	Référence	UE
pour barrettes à 2 pôles	LCB 50/ 2 blanc	542152	1000
	LCB 50/ 2 noir	542162	1000
pour barrettes à 3 pôles	LCB 50/ 3 blanc	542153	1000
	LCB 50/ 3 noir	542163	1000

Description	Article	Référence	UE
pour fixation à vis	ZEL 110	196420	500





# Accessoires barrettes à vis



## Support de traction pour la série Europa 500

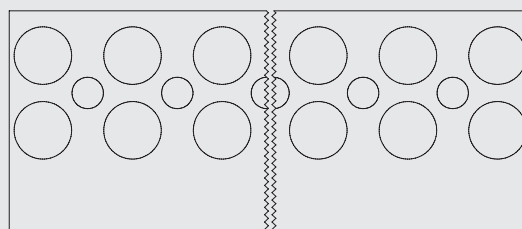
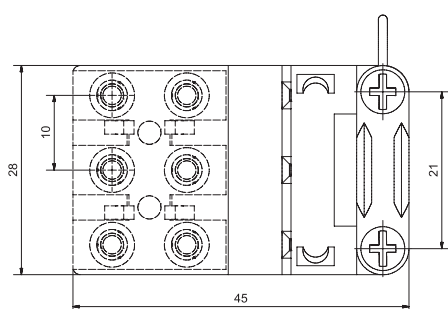
Connexion: pour conducteurs Ø 5,5 - 11,0 mm  
 Fixation: dans une perforation de Ø 3,5 mm pour bases de 0,6 - 1,0 mm d'épaisseur  
 Couple vis: C2,9:  $\cup$  max. 0,4 Nm  
 Sur demande: d'autres polyamides



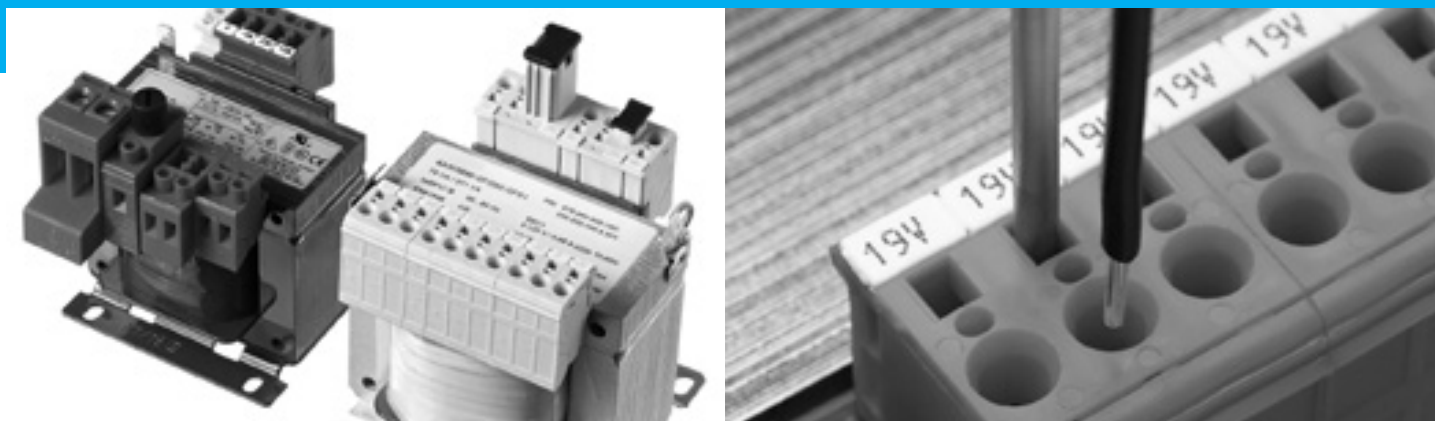
## Bandes de repérage

Fixation: à fixer soit sur soit sous les barrettes série Europa types 230, 500 et 1000  
 Sur demande: Bandes de repérage pour la serie Europa 1500 et 2000 de 4 à 11 pôles, repérage

Description	Article	Référence	UE	Description	Article	Référence	UE
pour fixation à vis	500/ 3 ZEL	196003	500	<b>pour la série Europa type 230</b>			
pour fixation à goupilles	500/ 3 ZEL RZ	196103	500	bandes, 2 mètres	230 BZ/ M	191200	25
				2 pôles	230 BZ/ 2	191202	250
				3 pôles	230 BZ/ 3	191203	250
				12 pôles	230 BZ/12	191212	250
				<b>pour la série Europa type 500</b>			
				bandes, 2 mètres	500 BZ/ M	191300	25
				2 pôles	500 BZ/ 2	191302	250
				3 pôles	500 BZ/ 3	191303	250
				12 pôles	500 BZ/12	191312	250
				<b>pour la série Europa type 1000</b>			
				bandes, 2 mètres	1000 BZ/ M	191400	25
				2 pôles	1000 BZ/ 2	191402	250
				3 pôles	1000 BZ/ 3	191403	250
				12 pôles	1000 BZ/12	191412	250



# Bornes pour transformateurs



## Informations techniques

### Les normes en vigueur

EN 60998

Systèmes de connexion pour circuits basse tension

EN 61558-1

Sécurité des transformateurs et des unités d'alimentation

EN 60127-6

Coupe-circuit miniatures – ensembles-porteurs pour éléments de remplacement miniatures

EN 50274

Protection contre les chocs électriques – protection contre les contacts accidentels des borniers conducteur de courant

### Intensité nominale

	EN 61558-1	EN 60998	EN 60127-6
BTF 2,5	25 A	25 A à T 85 °C	
RKW 14	32 A	32 A à T 100 °C	
TC 2523	32 A	32 A à T 85 °C	
TC 2533	32 A	32 A à T 85 °C	
BTF 4	32 A	32 A à T 85 °C	
RKW 110	76 A	76 A à T 85 °C	
BT 10	63 A	63 A à T 85 °C	
DK 4	32 A	32 A à T 85 °C	
Portes-fusible 5,0 x 20 mm			10 A à T 70 °C
Portes-fusible 6,3 x 32 mm			16 A à T 70 °C

### Matière plastique

polyamide 6.6

classement au feu selon UL 94: V-2

température constante 100 °C, momentanée 160 °C

### Métal

contacts: laiton revêtu




vis contact: acier zingué chromaté

cage à ressort: acier à ressort

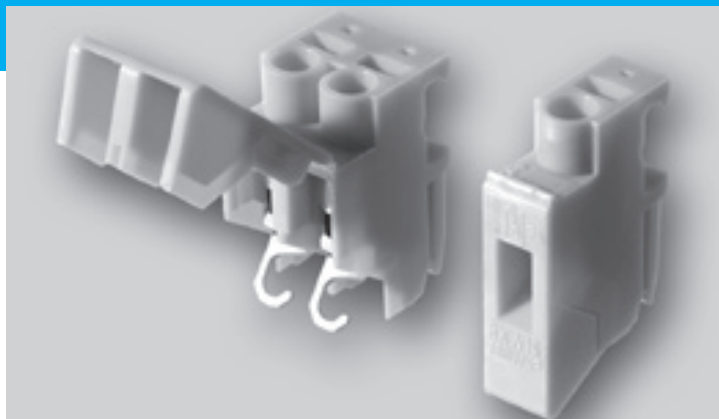
rail conducteur: cuivre étamé

### Les agréments importants

Vous trouvez tous les agréments actuels sur les fiches relatives sur notre site web.

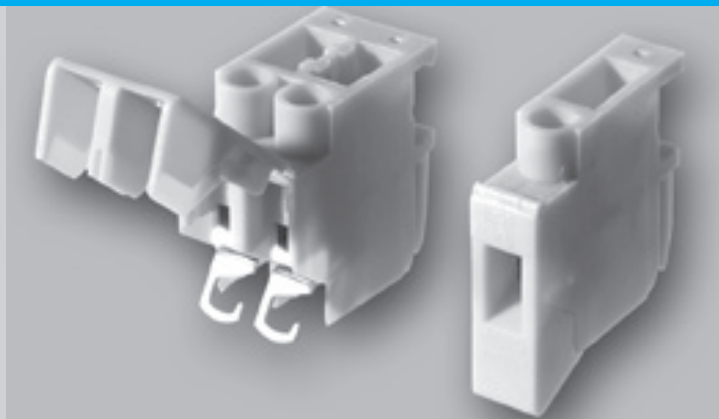
Agrément	Section nominale	Tension nominale
	4 – 16 mm <sup>2</sup>	750 V
	20 AWG – 6 AWG	300 V – 600 V
	1,5 – 4 mm <sup>2</sup>	400 V – 750 V

# Bornes pour transformateurs



## RKW 14 mini

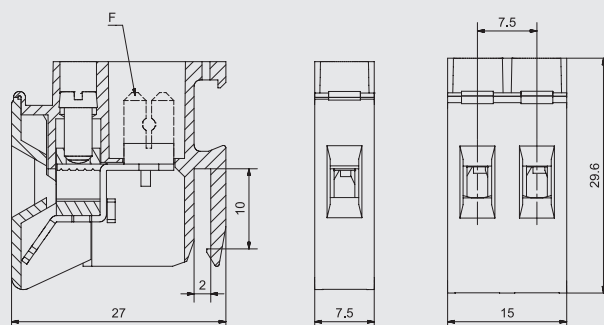
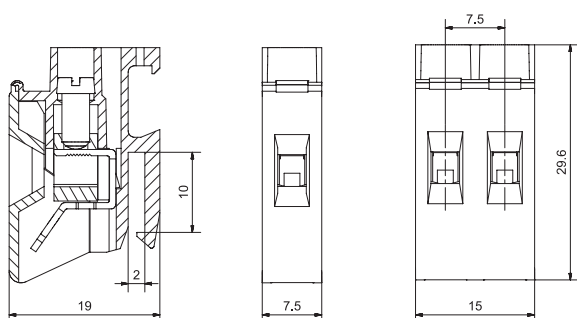
Connexion: cage-ascenseur avec vis conducteurs de 0,5 à 4,0 mm<sup>2</sup>  
 Fixation: sur le cadre de l'armature du bobinage  
 Couple vis: M3,5: ⌀ max. 0,8 Nm  
 Longueur de dénudage: 7 - 7,5 mm  
 Agréments importants: UL  
 Accessoires: repères en bandes (page 94)  
 Sur demande: d'autres vis, barrière dans les inserts, polyamide glow wire selon EN 60335-1



## RKW 14

Connexion: cage-ascenseur avec vis conducteurs de 0,5 à 4,0 mm<sup>2</sup> ou cosse plate 6,3 x 0,8 mm resp. 2 x 2,8 x 0,8 mm sur le cadre de l'armature du bobinage  
 Fixation: sur le cadre de l'armature du bobinage  
 Couple vis: M3,5: ⌀ max. 0,8 Nm  
 Longueur de dénudage: 10 - 11 mm  
 Agréments importants: UL  
 Accessoires: repères en bandes (page 94)  
 Sur demande: d'autres vis, barrière dans les inserts, polyamide glow wire selon EN 60335-1

Description	Article	Référence	UE	Description	Article	Référence	UE
1 pôle	RKW 14 mini 0/ 1 gris	230101	500	avec cosse plate	RKW 14 FO/ 1 gris	232301	500
	RKW 14 mini 0/ 1 rouge	230181	500		RKW 14 FO/ 1 rouge	232381	500
	RKW 14 mini 0/ 1 orange	230191	500		RKW 14 FO/ 1 orange	232391	500
2 pôles	RKW 14 mini 0/ 2 gris	230102	250	2 pôles	RKW 14 FO/ 2 gris	232302	250
	RKW 14 mini 0/ 2 rouge	230182	250		RKW 14 FO/ 2 rouge	232382	250
	RKW 14 mini 0/ 2 orange	230192	250		RKW 14 FO/ 2 orange	232392	250
				<b>sans cosse plate</b>			
1 pôle				RKW 14 0/ 1 gris	232101	500	
				RKW 14 0/ 1 rouge	232181	500	
				RKW 14 0/ 1 orange	232191	500	
2 pôles				RKW 14 0/ 2 gris	232102	250	
				RKW 14 0/ 2 rouge	232182	250	
				RKW 14 0/ 2 orange	232192	250	



# Bornes pour transformateurs



## RKW 14 Si O-20

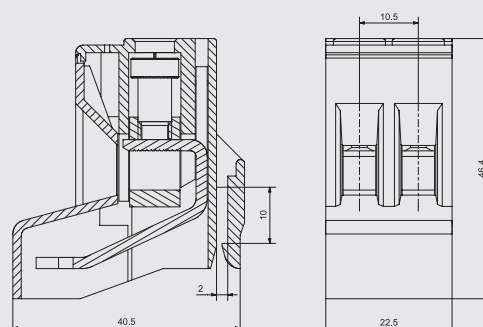
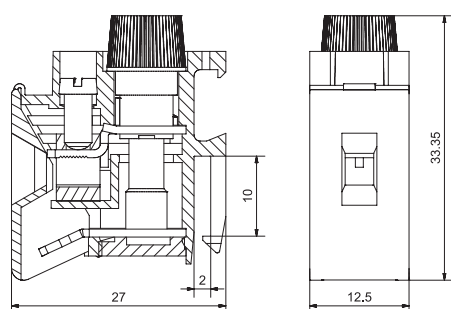
Connexion: cage-ascenseur avec vis conducteurs de 0,5 à 4,0 mm<sup>2</sup>  
 Fixation: sur le cadre de l'armature du bobinage  
 Couple vis: M3,5: ⌀ max. 0,8 Nm  
 Longueur de dénudage: 7 - 7,5 mm  
 Fusibles: 5 x 20 mm, puissance dissipée 2,5 W à T 23 °C  
 Agréments importants: UL  
 Accessoires: repères en bandes (page 94)  
 Sur demande: polyamide glow wire selon EN 60335-1, pour fusibles 6,3x32 mm, d'autres vis



## RKW 110

Connexion: cage-ascenseur avec vis (hexagonal) conducteurs de 2,5 à 16,0 mm<sup>2</sup>  
 Fixation: sur le cadre de l'armature du bobinage  
 Couple vis: M6: ⌀ max. 2,5 Nm  
 Longueur de dénudage: 13 - 14 mm  
 Agréments importants: VDE, UL  
 Accessoires: repères en bandes (page 94)  
 Sur demande: d'autres vis

Article	Référence	UE	Description	Article	Référence	UE
RKW 14 Si O-20 rouge	271481	100	2 pôles	RKW 110/ 2 gris	238002	25
RKW 14 Si O-20 orange	271491	100		RKW 110/ 2 rouge	238082	25
				RKW 110/ 2 orange	238092	25



# Bornes pour transformateurs



## TC 2523 et TC 2533

**Connexion:** contact sans vis à cage à ressort conducteurs de 0,5 à 4,0 mm<sup>2</sup> guide-utilisateur pour connexion à télécharger/ bordereau indicateur inclus à la marchandise

**Fixation:** sur le cadre de l'armature du bobinage

**Longueur de dénudage:** 9 - 10 mm

**Possibilité d'assemblage:** par goupilles à l'un côté à autant d'autres bornes que souhaité et aux borniers à fusibles TC 2523 Si 20

**Agréments importants:** VDE, cCSAus

**Accessoires:** repères en bandes (page 94)

**Sur demande:** borniers PE unipolaires (jaune avec signe PE en vert), sans goupilles, assemblage à autant d'autres connecteurs que souhaité



## TC 2523 Si-20

**Connexion:** contact sans vis à cage à ressort conducteurs de 0,5 à 4,0 mm<sup>2</sup> guide-utilisateur pour connexion à télécharger/ bordereau indicateur inclus à la marchandise

**Fixation:** sur le cadre de l'armature du bobinage

**Longueur de dénudage:** 9 - 10 mm

**Fusibles:** 5 x 20 mm, puissance dissipée 2,5 W à T 23 °C

**Possibilité d'assemblage:** par goupilles à l'un côté à autant d'autres bornes que souhaité, aux bornes à 1 et 3 pôles, modèle TC 2523 et 2533

**Agréments importants:** cCSAus

**Accessoires:** repères en bandes (page 94)

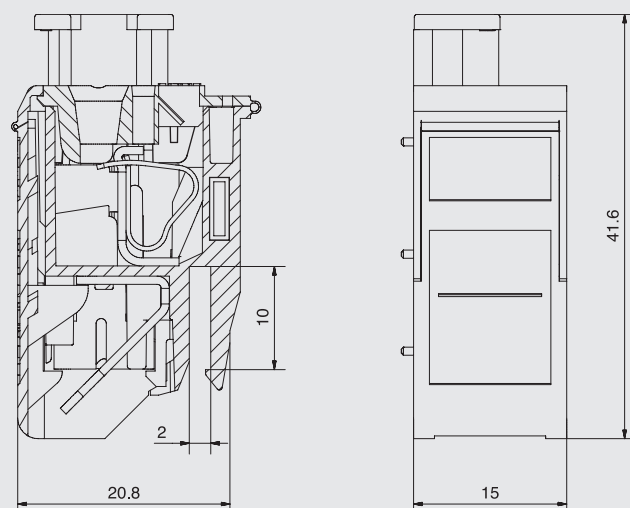
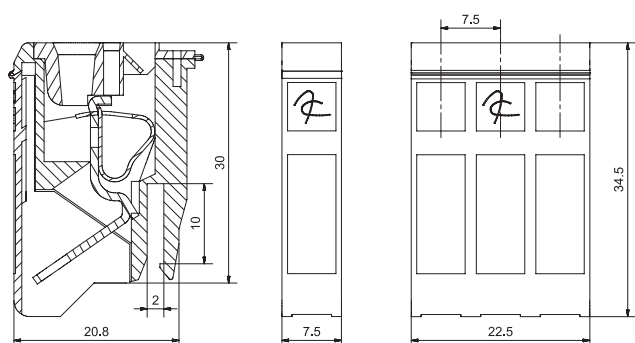
**Sur demande:** bornes fusibles unipolaires pour fusibles 6,3 x 32 mm, sans goupilles, assemblage à autant d'autres connecteurs que souhaité

Description	Article	Référence	UE
1 pôle	TC 2523/ 1 gris	252301	500
	TC 2523/ 1 orange	252391	500
3 pôles	TC 2533 MONO/ 3 gris	253303	100
	TC 2533 MONO/ 3 orange	253393	100

Description	Article	Référence	UE
1 pôle	TC 2523 Si-20 gris	258301	100
	TC 2523 Si-20 orange	258391	100



Voici notre vidéo explicative :



# Bornes pour transformateurs



## BTF 2,5

Connexion: par vis à contact sous tête avec conducteurs massifs de 0,5 à 2,5 mm<sup>2</sup> ou cosse plate 1 x 2,8 x 0,8 mm sur le cadre de l'armature du bobinage

Fixation: M3,5: ⚙ max. 0,8 Nm

Couple vis: M3,5: ⚙ max. 0,8 Nm

Longueur de dénudage: 9 - 9,5 mm

Agréments importants: UL

Accessoires: repères en bandes (page 94)



## BTF 4

Connexion: par vis à contact sous tête avec conducteurs de 1,5 à 4,0 mm<sup>2</sup> ou cosse plate pour conducteurs de 2 x 2,8 x 0,8 mm resp. 1 x 6,3 x 0,8 mm sur le cadre de l'armature du bobinage

Fixation: M4: ⚙ max. 1,2 Nm

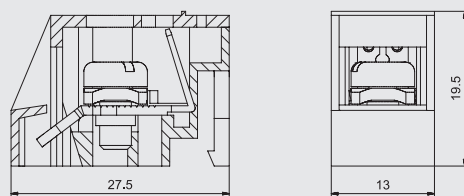
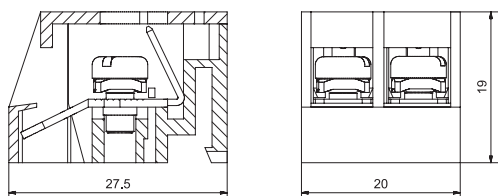
Couple vis: M4: ⚙ max. 1,2 Nm

Longueur de dénudage: 10 - 11 mm

Agréments importants: UL

Accessoires: repères en bandes (page 94)

Description	Article	Référence	UE	Description	Article	Référence	UE
2 pôles	BTF 2,5 orange	282192	200	1 pôle	BTF 4 orange	282391	200

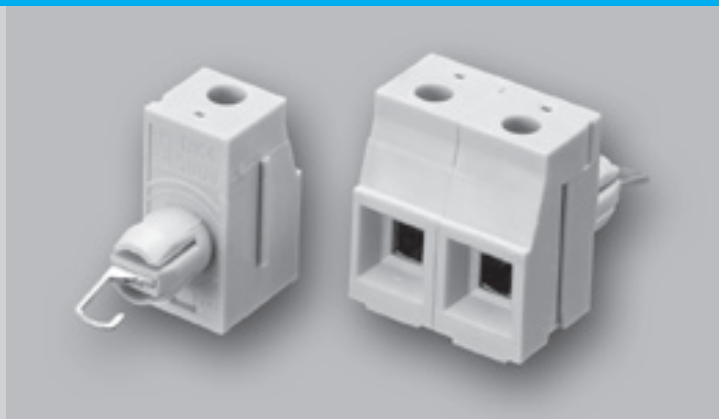


# Bornes pour transformateurs



## BT 10

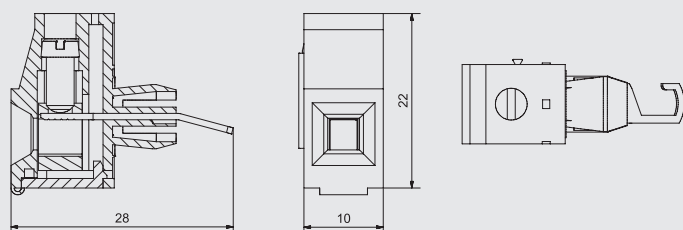
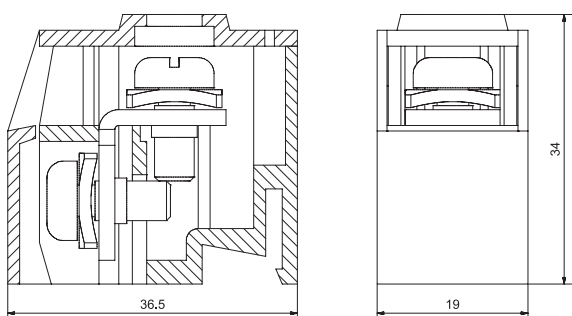
Connexion: par vis à contact sous tête avec conducteurs massifs de 4,0 à 10,0 mm<sup>2</sup>  
 Couple vis: M5: ⤵ max. 2,0 Nm  
 Longueur de dénudage: 15 - 16 mm  
 Agréments importants: UL  
 Accessoires: repères en bandes (page 94)



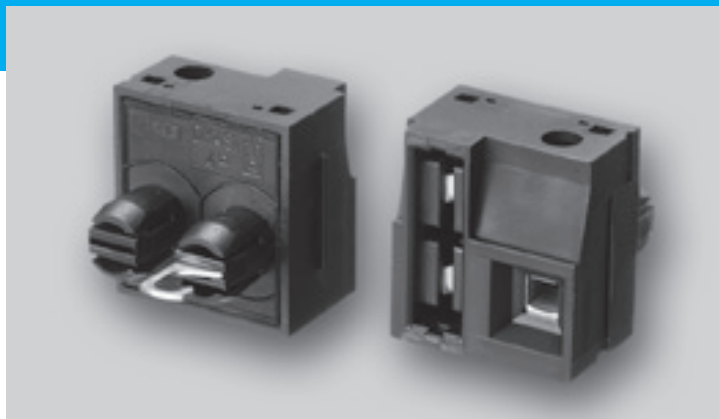
## DK 4

Connexion: cage-ascenseur avec vis conducteurs de 0,5 à 4,0 mm<sup>2</sup>  
 Fixation: pousser dans le boîtier du transformateur à isolation intégrale  
 trou  $\varnothing 7,2^{-0,1} \text{ mm}$ , pas 10,0 mm, épaisseur de la cloison 1,2 - 4,0 mm  
 Couple vis: M3,5: ⤵ max. 0,8 Nm  
 Longueur de dénudage: 8,5 - 9 mm  
 Possibilité d'assemblage: par "queue d'aronde" à autant d'autres borniers (pas 10,0 mm) que souhaité et aux borniers fusibles DK 4 Si  
 Agréments importants: UL  
 Accessoires: repères en bandes (page 94)  
 Sur demande: borniers PE unipolaires (jaune avec signe PE en vert), repérage

Description	Article	Référence	UE	Description	Article	Référence	UE
1 pôle	BT 10 orange	282591	100	1 pôle	DK 4 0 gris	202101	500
					DK 4 0 noir	202161	500



# Bornes pour transformateurs



## DK 4 Si

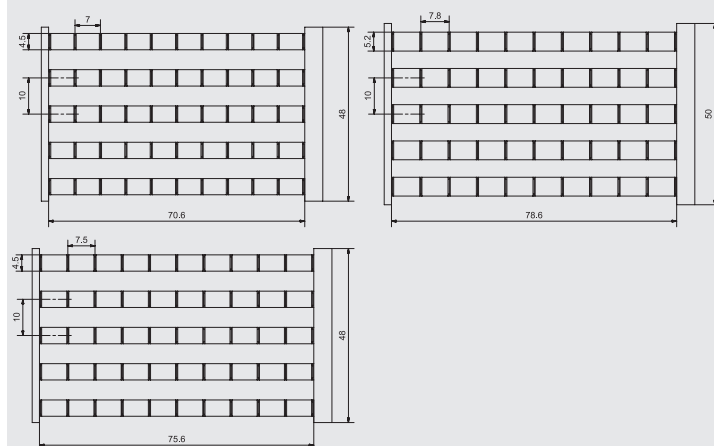
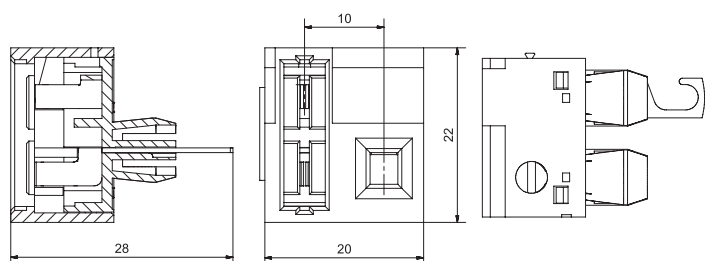
- Connexion: cage-ascenseur avec vis  
conducteurs de 0,5 à 4,0 mm<sup>2</sup>
- Fixation: pousser dans le boîtier du transformateur à isolation intégrale  
trou Ø 7,2<sup>-0,1 mm</sup>, pas 10,0 mm, épaisseur de la cloison 1,2 - 4,0 mm
- Couple vis: M3,5:  $\cup$  max. 0,8 Nm
- Longueur de dénudage: 8,5 - 9 mm
- Fusibles: standards pour l'automobile selon DIN 72581, le courant permanent ne doit pas dépasser 80 % du courant nominal à T 23 °C
- Possibilité d'assemblage: par "queue d'aronde" à autant d'autres borniers (pas 10,0 mm) que souhaité et aux borniers DK 4
- Agréments importants: UL
- Accessoires: repères en bandes (page 94)
- Sur demande: repérage



## BZ 14, BZ 14 R et MT

- Fixation: BZ 14 - cartes détachables 7,0 mm  
BZ 14 R - bandes de 10 repères 7,5 mm  
MT - cartes détachables 7,8 mm

Article	Référence	UE	Description	Article	Référence	UE
DK 4 Si 0 noir	206161	250	<b>pour RKW 14 mini, RKW 14 (Si), RKW 110, TC 2523, TC 2533 et DK 4 (Si)</b>			
			non-imprimé	BZ 14 U	293300	500
			imprimé d'après spécification	BZ 14 B	2934..	500
			<b>pour RKW 14 mini, RKW 14, TC 2523 et TC 2533</b>			
			non-imprimé	BZ 14 RU	293800	500
			imprimé d'après spécification	BZ 14 RB	2939..	500
			<b>BT et BTF</b>			
			non-imprimé	MT-N	293500	500
			imprimé d'après spécification	MT-B	2936..	500





# Connecteurs (enfichables) pour circuits imprimés



## Informations techniques

### Les normes en vigueur

EN 60998  
Dispositifs de connexion pour circuits basse tension  
EN 61984  
Connecteurs – prescriptions de sécurité et essais

### Intensité nominale

	EN 60998	EN 61984
GSK 720	13,5 A à T 85 °C	
GSK 820	15 A à T 85 °C	
GSK 801	24 A à T 85 °C	
GSK 805	24 A à T 85 °C	
GSK 830	24 A à T 85 °C	
GSK 840	20 A à T 85 °C	
GSK 845	24 A à T 85 °C	
GSK 850	24 A à T 85 °C	
GSK 852	24 A à T 85 °C	
GSK 880	24 A à T 85 °C	
GSK/GST 760		8 A à T 60 °C et max. 105 °C
GSK/GST 860		12 A à T 60 °C et max. 105 °C
GSK/GST 864		8 A à T 60 °C et max. 105 °C
GSK/GST 865		12 A à T 60 °C et max. 105 °C

### Matière plastique



PBT, GV 30 bleu  
classement au feu selon UL 94: V-0  
température constante 120 °C, momentanée 200 °C  
à l'exception de:  
GSK 801 et GSK 805 polyamide 6.6, classement au feu selon UL 94: V-2  
température constante 100 °C, momentanée 160 °C

### Métal

contacts et picots: laiton étamé  
vis contact: acier zingué chromaté  
languettes de protection: acier à ressort  
languettes de contact: bronze étamé

### Les agréments importants

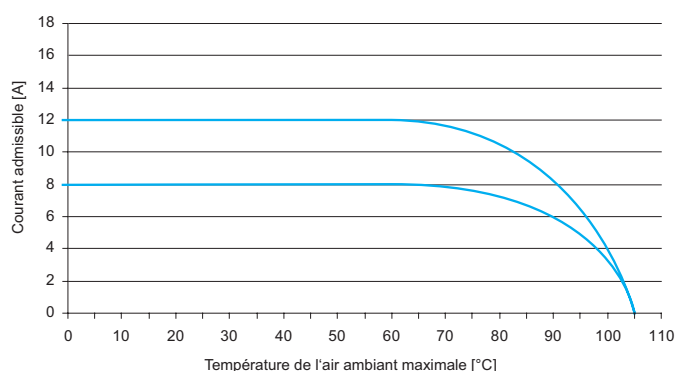
Vous trouvez tous les agréments actuels sur les fiches relatives sur notre site web.

Agrément	Section nominale	Tension nominale
	1,0 – 2,5 mm <sup>2</sup>	125 – 250 V
	26 AWG – 12 AWG	300 V

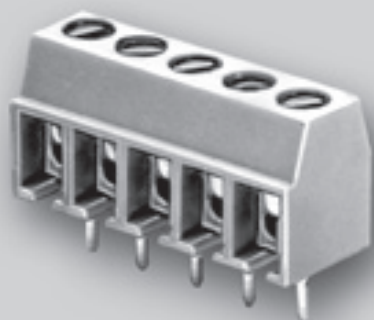
### Connecteurs mâle-femelle pour platines à LED

Sur pages 14 – 16

Courbe derating pour connecteurs mâle-femelle



# Connecteurs pour circuits imprimés



**GSK 720 V pas 3,5 mm**

Connexion: vis conducteurs de 0,5 à 1,0 mm<sup>2</sup> (avec languette de protection)  
conducteurs de 0,5 à 1,5 mm<sup>2</sup> (sans languette de protection)

Fixation: connexion verticale à la platine pour connexion du conducteur par devant

Couple vis: M2:  $\cup$  max. 0,2 Nm

Longueur de dénudage: 4 - 4,5 mm

Longueur picot: 3,6 mm

Œillet à souder/perçage:  $\emptyset$  1 mm

Agréments importants: VDE, UL

Sur demande: de 7 à 16 pôles (pas 3,5 mm), pas 7,0 mm, repérage, d'autres longueurs de picot, d'autres couleurs, pas particuliers



**GSK 720 H pas 3,5 mm**

Connexion: vis conducteurs de 0,5 à 1,0 mm<sup>2</sup> (avec languette de protection)  
conducteurs de 0,5 à 1,5 mm<sup>2</sup> (sans languette de protection)

Fixation: connexion horizontale à la platine pour connexion du conducteur par le haut

Couple vis: M2:  $\cup$  max. 0,2 Nm

Longueur de dénudage: 4 - 4,5 mm

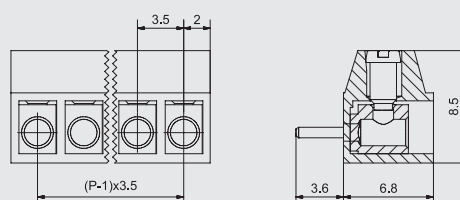
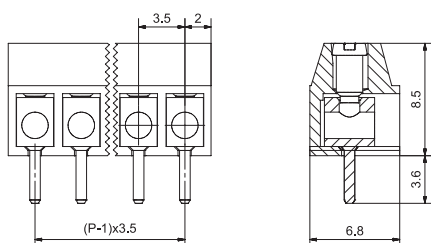
Longueur picot: 3,6 mm

Œillet à souder/perçage:  $\emptyset$  1 mm

Agréments importants: VDE, UL

Sur demande: de 7 à 16 pôles (pas 3,5 mm), pas 7,0 mm, repérage, d'autres longueurs de picot, d'autres couleurs, pas particuliers

Description	Article	Référence	UE	Description	Article	Référence	UE
<b>Pas 3,5 mm avec languette de protection</b>				<b>Pas 3,5 mm avec languette de protection</b>			
2 pôles	GSK 720 V/ 2 DS	314102	1000	2 pôles	GSK 720 H/ 2 DS	314502	1000
3 pôles	GSK 720 V/ 3 DS	314103	1000	3 pôles	GSK 720 H/ 3 DS	314503	1000
4 pôles	GSK 720 V/ 4 DS	314104	500	4 pôles	GSK 720 H/ 4 DS	314504	500
5 pôles	GSK 720 V/ 5 DS	314105	500	5 pôles	GSK 720 H/ 5 DS	314505	500
6 pôles	GSK 720 V/ 6 DS	314106	500	6 pôles	GSK 720 H/ 6 DS	314506	500
<b>Pas 3,5 mm sans languette de protection</b>				<b>Pas 3,5 mm sans languette de protection</b>			
2 pôles	GSK 720 V/ 2	314002	1000	2 pôles	GSK 720 H/ 2	314402	1000
3 pôles	GSK 720 V/ 3	314003	1000	3 pôles	GSK 720 H/ 3	314403	1000
4 pôles	GSK 720 V/ 4	314004	500	4 pôles	GSK 720 H/ 4	314404	500
5 pôles	GSK 720 V/ 5	314005	500	5 pôles	GSK 720 H/ 5	314405	500
6 pôles	GSK 720 V/ 6	314006	500	6 pôles	GSK 720 H/ 6	314406	500



# Connecteurs pour circuits imprimés



**GSK 820 V pas 5,0 et 10,0 mm**

Connexion: vis  
conducteurs de 0,5 à 1,5 mm<sup>2</sup> (avec languette de protection)  
conducteurs de 0,5 à 2,5 mm<sup>2</sup> (sans languette de protection)

Fixation: connexion verticale à la platine pour connexion du conducteur par devant

Couple vis: M2,6:  $\cup$  max. 0,4 Nm

Longueur de dénudage: 4,5 - 5 mm

Longueur picot: 4,1 mm

Œillet à souder/perçage:  $\emptyset$  1,3 mm

Possibilité d'assemblage: avec "queue d'aronde" à un côté

Agréments importants: VDE, UL

Sur demande: assemblage à autant d'autres connecteurs que souhaité, repérage, d'autres longueurs de picot, d'autres couleurs, pas particuliers, d'autres vis



**GSK 820 H pas 5,0 et 10,0 mm**

Connexion: vis  
conducteurs de 0,5 à 1,5 mm<sup>2</sup> (avec languette de protection)  
conducteurs de 0,5 à 2,5 mm<sup>2</sup> (sans languette de protection)

Fixation: connexion horizontale à la platine pour connexion du conducteur par le haut

Couple vis: M2,6:  $\cup$  max. 0,4 Nm

Longueur de dénudage: 4,5 - 5 mm

Longueur picot: 3,7 mm

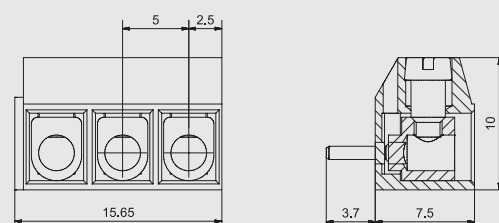
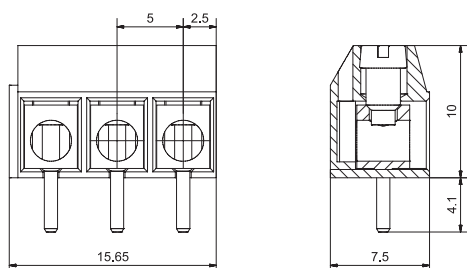
Œillet à souder/perçage:  $\emptyset$  1,3 mm

Possibilité d'assemblage: avec "queue d'aronde" à un côté

Agréments importants: VDE, UL

Sur demande: assemblage à autant d'autres connecteurs que souhaité, repérage, d'autres longueurs de picot, d'autres couleurs, pas particuliers, d'autres vis

Description	Article	Référence	UE	Description	Article	Référence	UE
<b>Pas 5,0 mm (ou bien 5,08 mm jusqu'à 6 pôles) avec languette de protection</b>				<b>Pas 5,0 mm (ou bien 5,08 mm jusqu'à 6 pôles) avec languette de protection</b>			
2 pôles	GSK 820 V/ 2 DS	324102	1000	2 pôles	GSK 820 H/ 2 DS	324502	1000
3 pôles	GSK 820 V/ 3 DS	324103	500	3 pôles	GSK 820 H/ 3 DS	324503	500
<b>Pas 5,0 mm (ou bien 5,08 mm jusqu'à 6 pôles) sans languette de protection</b>				<b>Pas 5,0 mm (ou bien 5,08 mm jusqu'à 6 pôles) sans languette de protection</b>			
2 pôles	GSK 820 V/ 2	324002	1000	2 pôles	GSK 820 H/ 2	324402	1000
3 pôles	GSK 820 V/ 3	324003	500	3 pôles	GSK 820 H/ 3	324403	500
<b>Pas 10,0 mm avec languette de protection</b>				<b>Pas 10,0 mm avec languette de protection</b>			
1 pôle	GSK 820 V/ 2-1 DS	325101	1000	1 pôle	GSK 820 H/ 2-1 DS	325501	1000
2 pôles	GSK 820 V/ 3-2 DS	325102	500	2 pôles	GSK 820 H/ 3-2 DS	325502	500
<b>Pas 10,0 mm sans languette de protection</b>				<b>Pas 10,0 mm sans languette de protection</b>			
1 pôle	GSK 820 V/ 2-1	325001	1000	1 pôle	GSK 820 H/ 2-1	325401	1000
2 pôles	GSK 820 V/ 3-2	325002	500	2 pôles	GSK 820 H/ 3-2	325402	500



# Connecteurs pour circuits imprimés



## GSK 830 V pas 5,0 et 10,0 mm

Connexion: vis  
conducteurs de 0,5 à 2,5 mm<sup>2</sup> (avec languette de protection)  
conducteurs de 0,5 à 4,0 mm<sup>2</sup> (sans languette de protection)

Fixation: connexion verticale à la platine pour connexion du conducteur par devant

Couple vis: M3:  $\cup$  max. 0,5 Nm

Longueur de dénudage: 4,5 - 5 mm

Longueur picot: 4,5 mm

Œillet à souder/perçage:  $\emptyset$  1,3 mm

Possibilité d'assemblage: avec "queue d'aronde" à un côté

Agréments importants: VDE, UL

Sur demande: assemblage à autant d'autres connecteurs que souhaité, repérage, d'autres longueurs de picot, d'autres couleurs, pas particuliers, d'autres vis



## GSK 830 H pas 5,0 et 10,0 mm

Connexion: vis  
conducteurs de 0,5 à 2,5 mm<sup>2</sup> (avec languette de protection)  
conducteurs de 0,5 à 4,0 mm<sup>2</sup> (sans languette de protection)

Fixation: connexion horizontale à la platine pour connexion du conducteur par le haut

Couple vis: M3:  $\cup$  max. 0,5 Nm

Longueur de dénudage: 4,5 - 5 mm

Longueur picot: 4,5 mm

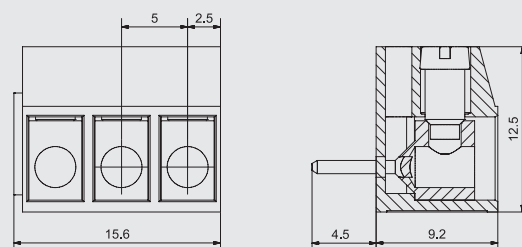
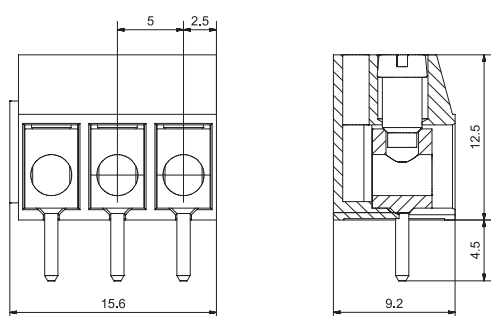
Œillet à souder/perçage:  $\emptyset$  1,3 mm

Possibilité d'assemblage: avec "queue d'aronde" à un côté

Agréments importants: VDE, UL

Sur demande: assemblage à autant d'autres connecteurs que souhaité, repérage, d'autres longueurs de picot, d'autres couleurs, pas particuliers, d'autres vis

Description	Article	Référence	UE	Description	Article	Référence	UE
<b>Pas 5,0 mm (ou bien 5,08 mm jusqu'à 6 pôles) avec languette de protection</b>				<b>Pas 5,0 mm (ou bien 5,08 mm jusqu'à 6 pôles) avec languette de protection</b>			
2 pôles	GSK 830 V/ 2 DS	326102	500	2 pôles	GSK 830 H/ 2 DS	326502	500
3 pôles	GSK 830 V/ 3 DS	326103	500	3 pôles	GSK 830 H/ 3 DS	326503	500
<b>Pas 5,0 mm (ou bien 5,08 mm jusqu'à 6 pôles) sans languette de protection</b>				<b>Pas 5,0 mm (ou bien 5,08 mm jusqu'à 6 pôles) sans languette de protection</b>			
2 pôles	GSK 830 V/ 2	326002	500	2 pôles	GSK 830 H/ 2	326402	500
3 pôles	GSK 830 V/ 3	326003	500	3 pôles	GSK 830 H/ 3	326403	500
<b>Pas 10,0 mm avec languette de protection</b>				<b>Pas 10,0 mm avec languette de protection</b>			
1 pôle	GSK 830 V/ 2-1 DS	327101	500	1 pôle	GSK 830 H/ 2-1 DS	327501	500
2 pôles	GSK 830 V/ 3-2 DS	327102	500	2 pôles	GSK 830 H/ 3-2 DS	327502	500
<b>Pas 10,0 mm sans languette de protection</b>				<b>Pas 10,0 mm sans languette de protection</b>			
1 pôle	GSK 830 V/ 2-1	327001	500	1 pôle	GSK 830 H/ 2-1	327401	500
2 pôles	GSK 830 V/ 3-2	327002	500	2 pôles	GSK 830 H/ 3-2	327402	500



# Connecteurs pour circuits imprimés



## GSK 840 V pas 5,0 et 10,0 mm

Connexion: cage-ascenseur avec vis conducteurs de 0,5 à 4,0 mm<sup>2</sup>

Fixation: connexion verticale à la platine pour connexion du conducteur par devant

Couple vis: M3:  $\cup$  max. 0,5 Nm

Longueur de dénudage: 7,5 - 8 mm

Longueur picot: 4,2 mm

Œillet à souder/perçage:  $\emptyset$  1,3 mm

Possibilité d'assemblage: avec "queue d'aronde" à un côté

Agréments importants: VDE, UL

Sur demande: assemblage à autant d'autres connecteurs que souhaité, repérage, d'autres vis, d'autres couleurs, pas particuliers, sans cloison ventrale, ergot protégeant contre la torsion



## GSK 840 H pas 5,0 et 10,0 mm

Connexion: cage-ascenseur avec vis conducteurs de 0,5 à 4,0 mm<sup>2</sup>

Fixation: connexion horizontale à la platine pour connexion du conducteur par le haut

Couple vis: M3:  $\cup$  max. 0,5 Nm

Longueur de dénudage: 7,5 - 8 mm

Longueur picot: 4,2 mm

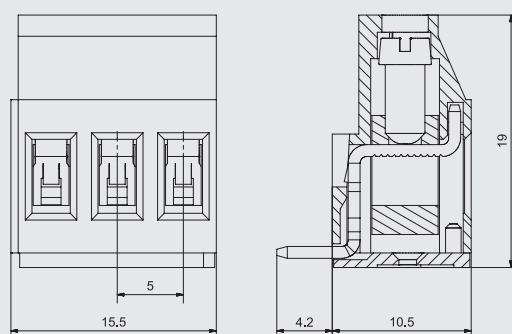
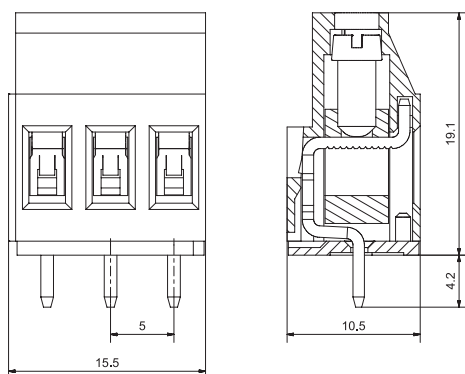
Œillet à souder/perçage:  $\emptyset$  1,3 mm

Possibilité d'assemblage: avec "queue d'aronde" à un côté

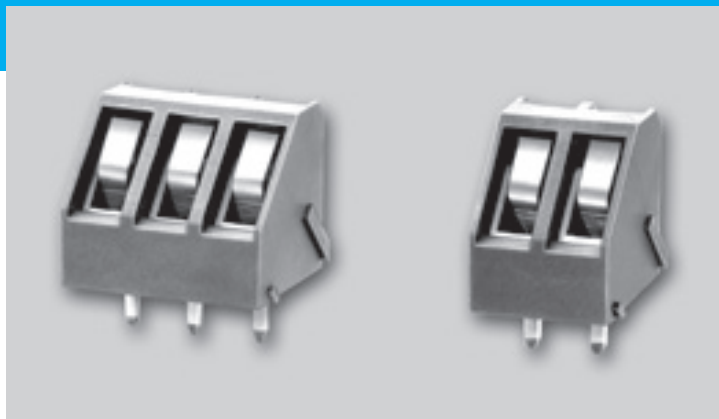
Agréments importants: VDE, UL

Sur demande: assemblage à autant d'autres connecteurs que souhaité, repérage, d'autres vis, d'autres couleurs, pas particuliers, sans cloison ventrale

Description	Article	Référence	UE	Description	Article	Référence	UE
<b>Pas 5,0 mm (ou bien 5,08 mm jusqu'à 6 pôles)</b>				<b>Pas 5,0 mm (ou bien 5,08 mm jusqu'à 6 pôles)</b>			
2 pôles	GSK 840 V/ 2	332002	500	2 pôles	GSK 840 H/ 2	332402	500
3 pôles	GSK 840 V/ 3	332003	250	3 pôles	GSK 840 H/ 3	332403	250
<b>Bornes de terre pas 5,0 mm avec contacts pontés</b>				<b>Pas 10,0 mm</b>			
2 pôles	GSK 840 E VO/ 2 vert	332982	500	1 pôle	GSK 840 H/ 2-1	333401	500
3 pôles	GSK 840 E VO/ 2 vert	332983	250	2 pôles	GSK 840 H/ 3-2	333402	250
<b>Pas 10,0 mm</b>							
1 pôle	GSK 840 V/ 2-1	333001	500				
2 pôles	GSK 840 V/ 3-2	333002	250				



# Connecteurs pour circuits imprimés



## GSK 845 pas 5,0 et 10,0 mm

Connexion: cage-ascenseur avec vis conducteurs de 0,5 à 2,5 mm<sup>2</sup>

Fixation: connexion verticale à la platine pour connexion du conducteur à un angle de 45°

Couple vis: M2,6:  $\cup$  max. 0,4 Nm

Longueur de dénudage: 6 - 6,5 mm

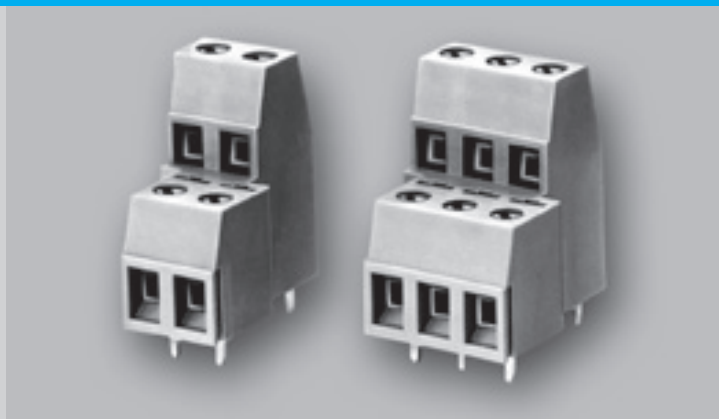
Longueur picot: 4,5 mm

Œillet à souder/perçage:  $\emptyset$  1,3 mm

Possibilité d'assemblage: avec "queue d'aronde" à un côté

Agréments importants: VDE, UL

Sur demande: assemblage à autant d'autres connecteurs que souhaité, repérage, d'autres couleurs, pas particuliers



## GSK 852 pas 5,0 et 10,0 mm

Connexion: 2 x cage-ascenseur avec vis sur deux plans décalés conducteurs de 0,5 à 2,5 mm<sup>2</sup>

Fixation: connexion verticale à la platine pour connexion du conducteur par devant

Couple vis: M3:  $\cup$  max. 0,5 Nm

Longueur de dénudage: 6,5 - 7 mm

Longueur picot: 3,6 mm

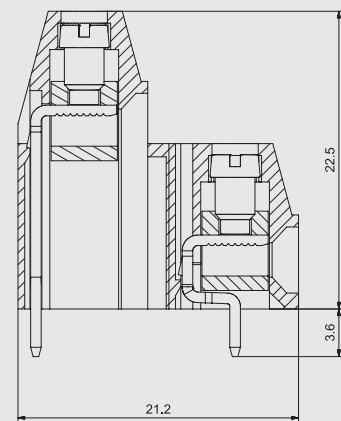
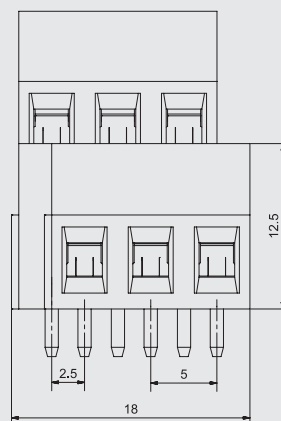
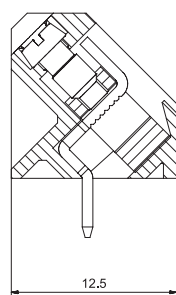
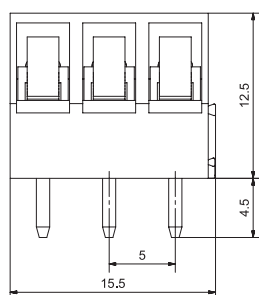
Œillet à souder/perçage:  $\emptyset$  1,3 mm

Possibilité d'assemblage: avec "queue d'aronde" à un côté

Agréments importants: VDE, UL

Sur demande: assemblage à autant d'autres connecteurs que souhaité, repérage, d'autres vis, d'autres couleurs, pas particuliers

Description	Article	Référence	UE	Description	Article	Référence	UE
<b>Pas 5,0 mm (ou bien 5,08 mm jusqu'à 6 pôles)</b>				<b>Pas 5,0 mm (ou bien 5,08 mm jusqu'à 6 pôles)</b>			
2 pôles	GSK 845/ 2	334002	500	2 pôles	GSK 852/ 2	346002	200
3 pôles	GSK 845/ 3	334003	250	3 pôles	GSK 852/ 3	346003	100
<b>Pas 10,0 mm</b>				<b>Pas 10,0 mm</b>			
1 pôle	GSK 845/ 2-1	335001	500	1 pôle	GSK 852/ 2-1	347001	200
2 pôles	GSK 845/ 3-2	335002	250	2 pôles	GSK 852/ 3-2	347002	100



# Connecteurs pour circuits imprimés



**GSK 850 V pas 5,0 et 10,0 mm**

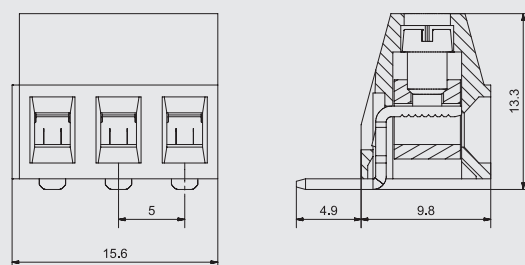
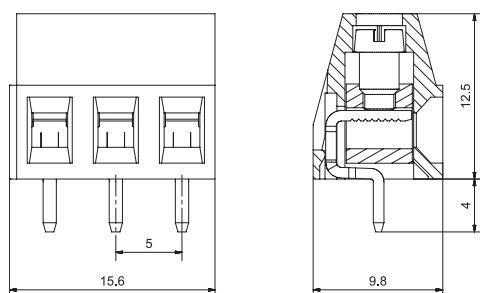


**GSK 850 H pas 5,0 et 10,0 mm**

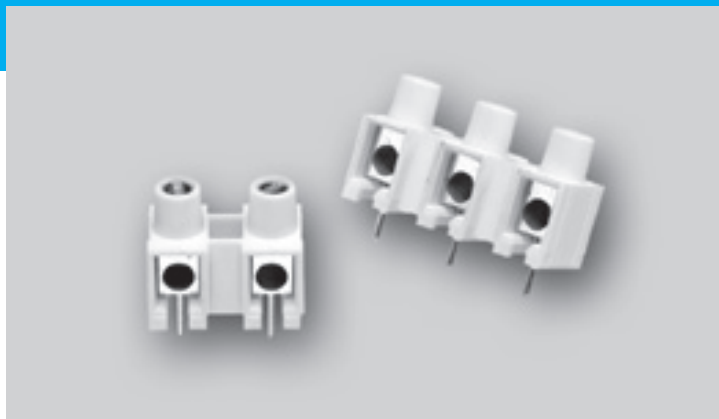
Connexion: cage-ascenseur avec vis conducteurs de 0,5 à 2,5 mm<sup>2</sup>  
 Fixation: connexion verticale à la platine pour connexion du conducteur par devant  
 Couple vis: M3:  $\cup$  max. 0,5 Nm  
 Longueur de dénudage: 6,5 - 7 mm  
 Longueur picot: 4,0 mm  
 Œillet à souder/perçage:  $\varnothing$  1,3 mm  
 Possibilité d'assemblage: avec "queue d'aronde" à un côté  
 Agréments importants: VDE, UL  
 Sur demande: assemblage à autant d'autres connecteurs que souhaité, repérage, d'autres longueurs de picot, d'autres couleurs, pas particuliers, ergot protégeant contre la torsion, d'autres vis

Connexion: cage-ascenseur avec vis conducteurs de 0,5 à 2,5 mm<sup>2</sup>  
 Fixation: connexion horizontale à la platine pour connexion du conducteur par le haut  
 Couple vis: M3:  $\cup$  max. 0,5 Nm  
 Longueur de dénudage: 6,5 - 7 mm  
 Longueur picot: 4,9 mm  
 Œillet à souder/perçage:  $\varnothing$  1,3 mm  
 Possibilité d'assemblage: avec "queue d'aronde" à un côté  
 Agréments importants: VDE, UL  
 Sur demande: assemblage à autant d'autres connecteurs que souhaité, repérage, d'autres longueurs de picot, d'autres couleurs, pas particuliers, d'autres vis

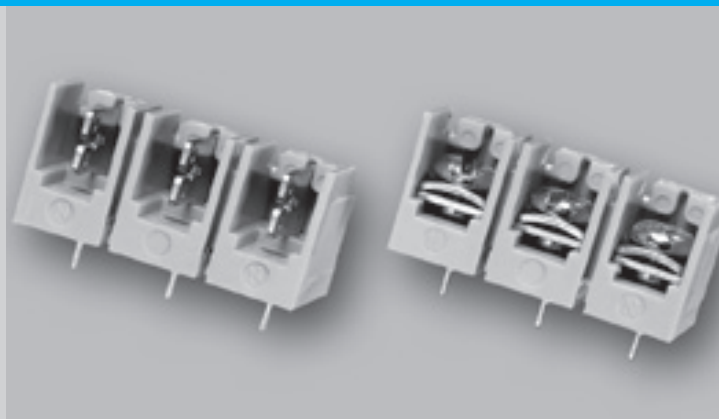
Description	Article	Référence	UE	Description	Article	Référence	UE
<b>Pas 5,0 mm (ou bien 5,08 mm jusqu'à 6 pôles)</b>				<b>Pas 5,0 mm (ou bien 5,08 mm jusqu'à 6 pôles)</b>			
2 pôles	GSK 850 V/ 2	336002	500	2 pôles	GSK 850 H/ 2	336402	500
3 pôles	GSK 850 V/ 3	336003	500	3 pôles	GSK 850 H/ 3	336403	500
<b>Pas 10,0 mm</b>				<b>Pas 10,0 mm</b>			
1 pôle	GSK 850 V/ 2-1	337001	500	1 pôle	GSK 850 H/ 2-1	337401	500
2 pôles	GSK 850 V/ 3-2	337002	500	2 pôles	GSK 850 H/ 3-2	337402	500



# Connecteurs pour circuits imprimés



**GSK 801 pas 10,0 mm**



**GSK 805 pas 10,0 mm**

Connexion: vis conducteurs de 0,5 à 2,5 mm<sup>2</sup> (avec languette de protection)  
conducteurs de 0,5 à 6,0 mm<sup>2</sup> (sans languette de protection)

Fixation: connexion verticale à la platine pour connexion du conducteur par devant

Couple vis: M3:  $\cup$  max. 0,5 Nm

Longueur de dénudage: 6,5 - 7 mm

Longueur picot: 4,5 mm

Œillet à souder/perçage:  $\emptyset$  1,3 mm

Agréments importants: UL

Sur demande: de 7 à 11 pôles, d'autres longueurs de picot, pas particuliers, d'autres vis, sans gravure

Connexion: Vis avec rondelle 0,5 - 4,0 mm<sup>2</sup>

Fixation: connexion verticale à la platine pour connexion du conducteur par devant

Couple vis: M3,5:  $\cup$  max. 0,8 Nm

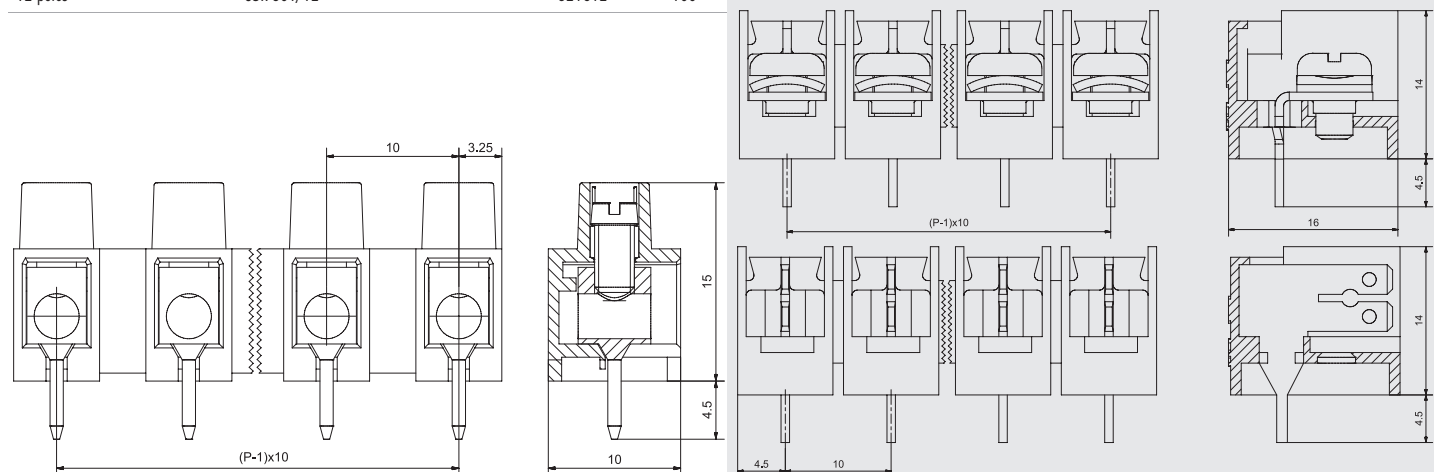
Longueur de dénudage: 12 - 12,5 mm

Longueur picot: 4,5 mm

Œillet à souder/perçage:  $\emptyset$  1,3 mm

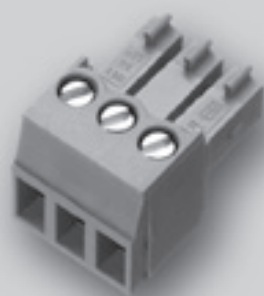
Sur demande: de 7 à 11 pôles, avec cosse plate, pas particuliers

Description	Article	Référence	UE	Description	Article	Référence	UE
<b>avec languette de protection</b>				<b>avec vis</b>			
2 pôles	GSK 801/ 2 DS	321702	500	2 pôles	GSK 805/ 2 SCH	323202	250
3 pôles	GSK 801/ 3 DS	321703	500	3 pôles	GSK 805/ 3 SCH	323203	200
4 pôles	GSK 801/ 4 DS	321704	500	4 pôles	GSK 805/ 4 SCH	323204	500
5 pôles	GSK 801/ 5 DS	321705	500	5 pôles	GSK 805/ 5 SCH	323205	100
6 pôles	GSK 801/ 6 DS	321706	500	6 pôles	GSK 805/ 6 SCH	323206	100
12 pôles	GSK 801/12 DS	321712	100	12 pôles	GSK 805/12 SCH	323212	50
<b>sans languette de protection</b>							
2 pôles	GSK 801/ 2	321602	500				
3 pôles	GSK 801/ 3	321603	500				
4 pôles	GSK 801/ 4	321604	500				
5 pôles	GSK 801/ 5	321605	500				
6 pôles	GSK 801/ 6	321606	500				
12 pôles	GSK 801/12	321612	100				





# Connecteurs mâle-femelle pour circuits imprimés



**GSK 760 pas 3,5 mm**

Connexion: cage-ascenseur avec vis  
conducteurs de 0,5 à 1,5 mm<sup>2</sup>

Fixation: réglettes à inserts à encliqueter aux réglettes à picots GST 760

Codage: par encliqueter un pion de codage dans la réglette à picots et couper la patte de codage de la réglette à inserts

Couple vis: M2:  $\cup$  max. 0,2 Nm

Longueur de dénudage: 6 - 6,5 mm

Agréments importants: VDE, UL

Accessoires: réglettes à picots (page 103, 104)

Sur demande: de 7 à 12 pôles (pas 3,5 mm), pas 7,0 mm, repérage, d'autres couleurs, pas particuliers



**GST 760 V pas 3,5 mm**

Connexion: réglettes à picots à encliqueter aux réglettes à inserts GSK 760

Fixation: connexion verticale à la platine pour connexion de la réglette à inserts par le haut

Codage: par encliqueter un pion de codage dans la réglette à picots et couper la patte de codage de la réglette à inserts

Longueur picot: 3,8 mm

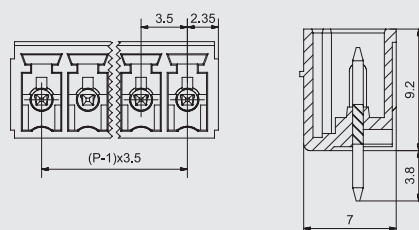
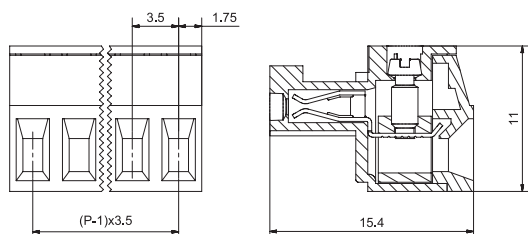
Œillet à souder/perçage:  $\emptyset$  1,2 mm

Agréments importants: VDE, UL

Accessoires: réglettes à inserts (page 103)

Sur demande: de 7 à 24 pôles (pas 3,5 mm), pas 7,0 mm, repérage, d'autres couleurs, pas particuliers, pions de codage (réf. 398106)

Description	Article	Référence	UE	Description	Article	Référence	UE
<b>Pas 3,5 mm</b>				<b>Pas 3,5 mm</b>			
2 pôles	GSK 760/ 2	362002	500	2 pôles	GST 760 VG/ 2	366102	500
3 pôles	GSK 760/ 3	362003	250	3 pôles	GST 760 VG/ 3	366103	500
4 pôles	GSK 760/ 4	362004	250	4 pôles	GST 760 VG/ 4	366104	400
5 pôles	GSK 760/ 5	362005	200	5 pôles	GST 760 VG/ 5	366105	300
6 pôles	GSK 760/ 6	362006	150	6 pôles	GST 760 VG/ 6	366106	250



# Connecteurs mâle-femelle pour circuits imprimés



**GST 760 H pas 3,5 mm**

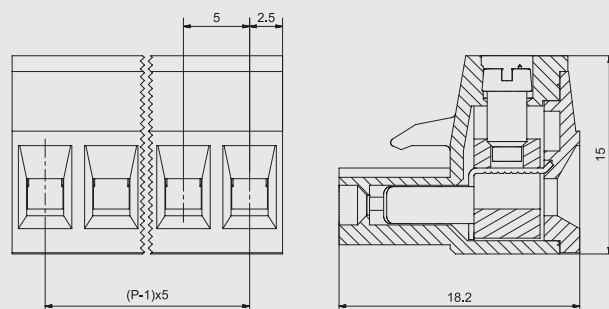
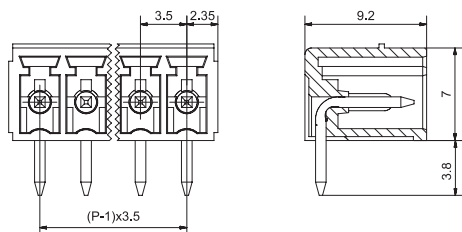
Connexion: réglettes à picots à encliqueter aux réglettes à inserts GSK 760  
 Fixation: connexion horizontale à la platine pour connexion de la réglette à inserts par devant par encliqueter un pion de codage dans la réglette à picots et couper la patte de codage de la réglette à inserts  
 Codage: réglette à picots et couper la patte de codage de la réglette à inserts  
 Longueur picot: 3,8 mm  
 Œillet à souder/perçage: Ø 1,2 mm  
 Accessoires: réglettes à inserts (page 103)  
 Sur demande: de 7 à 24 pôles (pas 3,5 mm), pas 7,0 mm, repérage, d'autres couleurs, pas particuliers, pions de codage (réf. 398106)



**GSK 860 pas 5,0 mm**

Connexion: cage-ascenseur avec vis conducteurs de 0,5 à 2,5 mm<sup>2</sup>  
 Fixation: réglettes à inserts à encliqueter aux réglettes à picots GST 860  
 Couple vis: M3: ⤵ max. 0,5 Nm  
 Longueur de dénudage: 6,5 - 7 mm  
 Agréments importants: VDE, UL  
 Accessoires: réglettes à picots (page 105)  
 Sur demande: de 7 à 12 pôles pas 10,0 mm, repérage, d'autres couleurs, pas particuliers

Description	Article	Référence	UE	Description	Article	Référence	UE
<b>Pas 3,5 mm</b>				<b>Pas 5,0 mm</b>			
2 pôles	GST 760 HG/ 2	366602	500	2 pôles	GSK 860/ 2	364002	500
3 pôles	GST 760 HG/ 3	366603	500	3 pôles	GSK 860/ 3	364003	250
4 pôles	GST 760 HG/ 4	366604	400	4 pôles	GSK 860/ 4	364004	250
5 pôles	GST 760 HG/ 5	366605	300	5 pôles	GSK 860/ 5	364005	200
6 pôles	GST 760 HG/ 6	366606	250	6 pôles	GSK 860/ 6	364006	150



# Connecteurs mâle-femelle pour circuits imprimés



**GST 860 V pas 5,0 mm**

**Connexion:** réglettes à picots à encliquer aux réglettes à inserts GSK 860  
option supplémentaire: encliquer des pattes de fixation (RH) dans les encoches des réglettes à picots latéraux (VR)

**Fixation:** connexion verticale à la platine pour connexion de la réglette à inserts par le haut  
option supplémentaire: fixation à vis sur le circuit imprimé à l'aide des encoches latérales (VR) et d'une bride de fixation (BF) pour vis M2

**Longueur picot:** 5,0 mm  
**Œillet à souder/perçage:** Ø 1,4 mm  
**Agréments importants:** VDE, UL  
**Accessoires:** réglettes à inserts (page 104)  
**Sur demande:** de 7 à 24 pôles, pas 10,0 mm, avec des encoches latérales, d'autres couleurs, pas particuliers



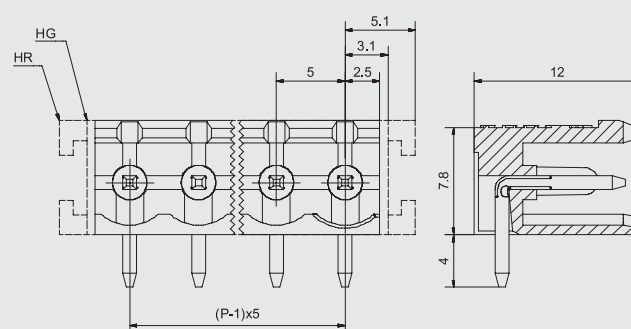
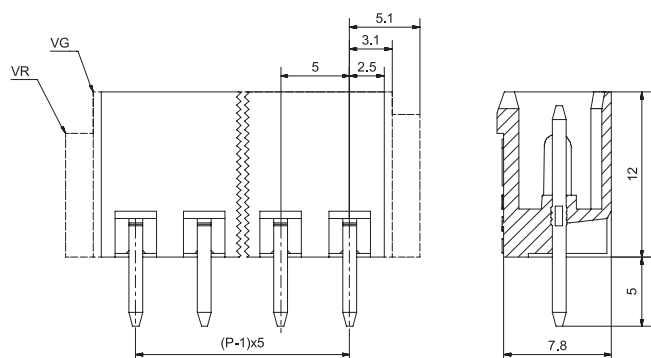
**GST 860 H pas 5,0 mm**

**Connexion:** réglettes à picots à encliquer aux réglettes à inserts GSK 860  
option supplémentaire: encliquer des pattes de fixation (RH) dans les encoches des réglettes à picots latéraux (VR)

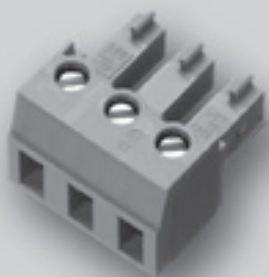
**Fixation:** connexion horizontale à la platine pour connexion de la réglette à inserts par devant  
option supplémentaire: fixation à vis sur le circuit imprimé à l'aide des encoches latérales (VR) et d'une bride de fixation (BF) pour vis M2

**Longueur picot:** 4,0 mm  
**Œillet à souder/perçage:** Ø 1,4 mm  
**Agréments importants:** VDE, UL  
**Accessoires:** réglettes à inserts (page 104)  
**Sur demande:** de 7 à 24 pôles, pas 10,0 mm, avec des encoches latérales, d'autres couleurs, pas particuliers

Description	Article	Référence	UE	Description	Article	Référence	UE
<b>avec cloisons latérales</b>				<b>avec cloisons latérales</b>			
2 pôles	GST 860 VG/ 2	368102	500	2 pôles	GST 860 HG/ 2	368602	500
3 pôles	GST 860 VG/ 3	368103	500	3 pôles	GST 860 HG/ 3	368603	500
4 pôles	GST 860 VG/ 4	368104	500	4 pôles	GST 860 HG/ 4	368604	500
5 pôles	GST 860 VG/ 5	368105	400	5 pôles	GST 860 HG/ 5	368605	400
6 pôles	GST 860 VG/ 6	368106	300	6 pôles	GST 860 HG/ 6	368606	300
<b>sans cloisons latérales (assemblable sans perte de pôle)</b>				<b>sans cloisons latérales (assemblable sans perte de pôle)</b>			
2 pôles	GST 860 VQ/ 2	368002	500	2 pôles	GST 860 HQ/ 2	368502	500
3 pôles	GST 860 VQ/ 3	368003	500	3 pôles	GST 860 HQ/ 3	368503	500
4 pôles	GST 860 VQ/ 4	368004	500	4 pôles	GST 860 HQ/ 4	368504	500
5 pôles	GST 860 VQ/ 5	368005	400	5 pôles	GST 860 HQ/ 5	368505	400
6 pôles	GST 860 VQ/ 6	368006	300	6 pôles	GST 860 HQ/ 6	368506	300
<b>Accessoires</b>				<b>Accessoires</b>			
Patte de fixation	GSK 860 RH	398030	100	Patte de fixation	GSK 860 RH	398030	100
Bride de fixation	GSK 860 BF	398020	100	Bride de fixation	GSK 860 BF	398020	100



# Connecteurs mâle-femelle pour circuits imprimés



**GSK 864 pas 5,08 mm**

Connexion: cage-ascenseur avec vis  
conducteurs de 0,5 à 1,5 mm<sup>2</sup>

Fixation: réglettes à inserts à encliqueter aux réglettes à picots GST 864

Couple vis: M2:  $\cup$  max. 0,2 Nm

Longueur de dénudage: 6 - 6,5 mm

Agréments importants: VDE, UL

Accessoires: réglettes à picots (page 107, 106)

Sur demande: de 4 à 12 pôles, repérage, pas 10,16 mm, d'autres couleurs, pas particuliers



**GST 864 V pas 5,08 mm**

Connexion: réglettes à picots à encliqueter aux réglettes à inserts GSK 864

Fixation: connexion verticale à la platine pour connexion de la réglette à inserts par le haut par encliqueter un pion de codage dans la réglette à picots et couper la patte de codage de la réglette à inserts

Codage: par encliqueter un pion de codage dans la réglette à picots et couper la patte de codage de la réglette à inserts

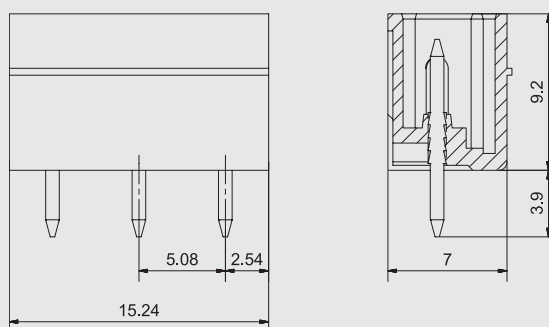
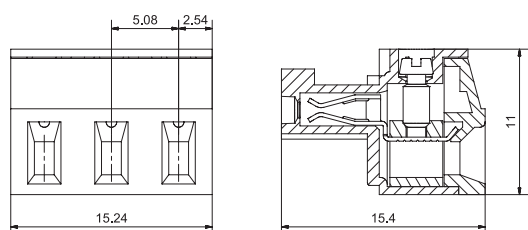
Longueur picot: 3,9 mm

Œillet à souder/perçage:  $\varnothing$  1,2 mm

Accessoires: réglettes à inserts (page 106)

Sur demande: de 4 à 12 pôles, pas 10,16 mm, d'autres couleurs, pas particuliers, pions de codage (réf. 398106)

Description	Article	Référence	UE	Description	Article	Référence	UE
<b>Pas 5,08 mm</b>				<b>Pas 5,08 mm</b>			
2 pôles	GSK 864/ 2	373402	500	2 pôles	GST 864 VG/ 2	377502	500
3 pôles	GSK 864/ 3	373403	250	3 pôles	GST 864 VG/ 3	377503	500



# Connecteurs mâle-femelle pour circuits imprimés



**GST 864 H pas 5,08 mm**

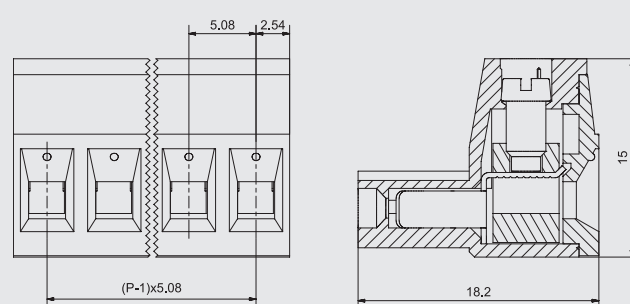
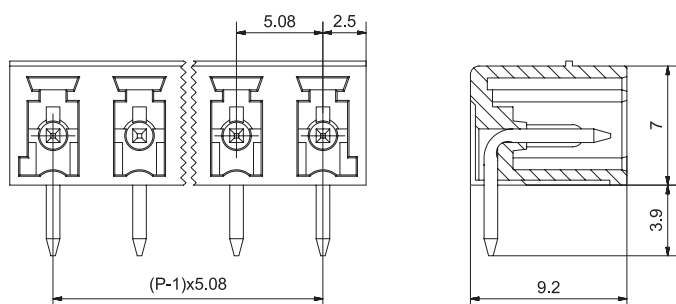
Connexion: réglettes à picots à encliqueter aux réglettes à inserts GSK 864  
 Fixation: connexion horizontale à la platine pour connexion de la réglette à inserts par devant  
 Codage: par encliqueter un pion de codage dans la réglette à picots et couper la patte de codage de la réglette à inserts  
 Longueur picot: 3,9 mm  
 Œillet à souder/perçage: Ø 1,2 mm  
 Accessoires: réglettes à inserts (page 106)  
 Sur demande: de 4 à 12 pôles, pas 10,16 mm, d'autres couleurs, pas particuliers, pions de codage (réf. 398106)



**GSK 865 pas 5,08 mm**

Connexion: cage-ascenseur avec vis conducteurs de 0,5 à 2,5 mm<sup>2</sup>  
 Fixation: réglettes à inserts à encliqueter aux réglettes à picots GST 865  
 Couple vis: M3: ⤵ max. 0,5 Nm  
 Longueur de dénudage: 6,5 - 7 mm  
 Agréments importants: VDE, UL  
 Accessoires: réglettes à picots (page 108)  
 Sur demande: de 7 à 12 pôles, pas 10,16 mm, repérage, d'autres couleurs, pas particuliers

Description	Article	Référence	UE	Description	Article	Référence	UE
<b>Pas 5,08 mm</b>				<b>Pas 5,08 mm</b>			
2 pôles	GST 864 HG/ 2	377602	500	2 pôles	GSK 865/ 2	374002	500
3 pôles	GST 864 HG/ 3	377603	500	3 pôles	GSK 865/ 3	374003	250
				4 pôles	GSK 865/ 4	374004	250
				5 pôles	GSK 865/ 5	374005	200
				6 pôles	GSK 865/ 6	374006	150

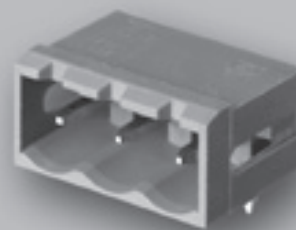


# Connecteurs mâle-femelle pour circuits imprimés



**GST 865 V pas 5,08 mm**

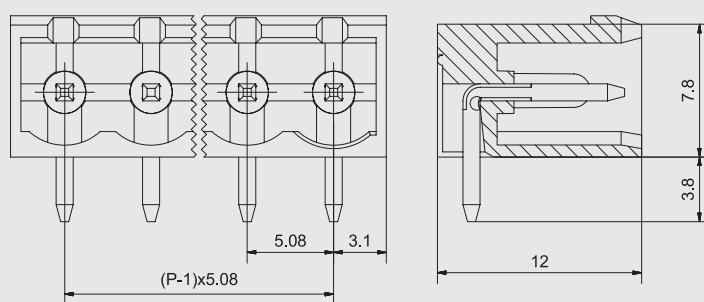
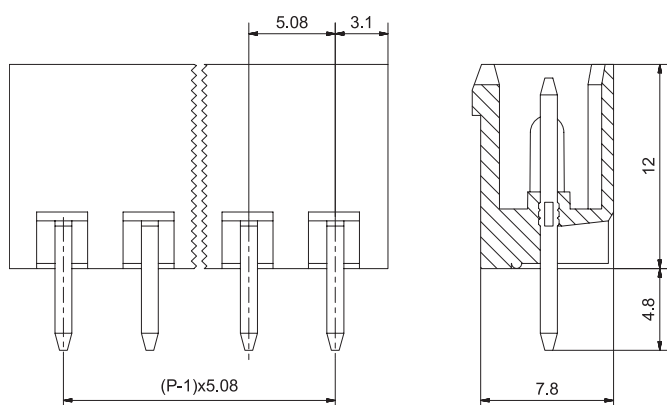
Connexion: réglettes à picots à encliqueter aux réglettes à inserts GSK 865  
 Fixation: connexion verticale à la platine pour connexion de la réglette à inserts par le haut  
 Longueur picot: 4,8 mm  
 Œillet à souder/perçage: Ø 1,4 mm  
 Agréments importants: VDE, UL  
 Accessoires: réglettes à inserts (page 107)  
 Sur demande: de 7 à 24 pôles, pas 10,16 mm, d'autres couleurs, pas particuliers



**GST 865 H pas 5,08 mm**

Connexion: réglettes à picots à encliqueter aux réglettes à inserts GSK 865  
 Fixation: connexion horizontale à la platine pour connexion de la réglette à inserts par devant  
 Longueur picot: 3,8 mm  
 Œillet à souder/perçage: Ø 1,4 mm  
 Agréments importants: VDE, UL  
 Accessoires: réglettes à inserts (page 107)  
 Sur demande: de 7 à 24 pôles, pas 10,16 mm, d'autres couleurs, pas particuliers

Description	Article	Référence	UE	Description	Article	Référence	UE
<b>avec cloisons latérales</b>				<b>avec cloisons latérales</b>			
2 pôles	GST 865 VG/ 2	378102	500	2 pôles	GST 865 HG/ 2	378602	500
3 pôles	GST 865 VG/ 3	378103	500	3 pôles	GST 865 HG/ 3	378603	500
4 pôles	GST 865 VG/ 4	378104	500	4 pôles	GST 865 HG/ 4	378604	500
5 pôles	GST 865 VG/ 5	378105	400	5 pôles	GST 865 HG/ 5	378605	400
6 pôles	GST 865 VG/ 6	378106	300	6 pôles	GST 865 HG/ 6	378606	300
<b>sans cloisons latérales (assemblable sans perte de pôle)</b>				<b>sans cloisons latérales (assemblable sans perte de pôle)</b>			
2 pôles	GST 865 VQ/ 2	378002	500	2 pôles	GST 865 HQ/ 2	378502	500
3 pôles	GST 865 VQ/ 3	378003	500	3 pôles	GST 865 HQ/ 3	378503	500
4 pôles	GST 865 VQ/ 4	378004	500	4 pôles	GST 865 HQ/ 4	378504	500
5 pôles	GST 865 VQ/ 5	378005	400	5 pôles	GST 865 HQ/ 5	378505	400
6 pôles	GST 865 VQ/ 6	378006	300	6 pôles	GST 865 HQ/ 6	378506	300





## Informations techniques

### Les normes en vigueur

EN 60335-1  
Sécurité des appareils électrodomestiques et analogues  
EN 60598  
Luminaires – exigences générales et essais  
EN 60998  
Systèmes de connexion pour circuits basse tension

### Intensité nominale

	EN 60335-1	EN 60598	EN 60998
157		16 A	24 A à T 350 °C
153		16 A	24 A à T 350 °C
PM		32 A	41 A à T 350 °C
131		16 A	24 A à T 350 °C
160 LF	16 A		24 A à T 85 °C
815	16 A		24 A à T 85 °C

### Porcelaine

C 111, EN 60672  
émaillé en surface (sauf sur la base)  
température constante 350 °C

### Stéatite

C 220, EN 60672  
température constante 350 °C

### Matière plastique


polyamide 6.6  
classement au feu selon UL 94: V-2  
température constante 100 °C, momentanée 160 °C

### Métal

contact: laiton revêtu resp. acier revêtu  
vis contact: acier zingué chromaté  
languette de protection: acier à ressort

### Les agréments importants

Vous trouvez tous les agréments actuels sur les fiches relatives sur notre site web.

Agrément	Section nominale	Tension nominale
	1,0 – 2,5 mm <sup>2</sup>	250 V/450 V

# Bornes en porcelaine



## Bornes en porcelaine 157

Connexion: vis  
conducteurs de 0,5 à 2,5 mm<sup>2</sup> (avec languette de protection)  
conducteurs de 0,5 à 6,0 mm<sup>2</sup> (sans languette de protection)

Fixation: par vis ou rivet Ø 3,2 mm

Couple vis: M3: ⤵ max. 0,5 Nm

Longueur de dénudage: 7 - 7,5 mm

Agréments importants: VDE

Sur demande: repérage, d'autres vis



## Bornes en porcelaine 153

Connexion: vis  
conducteurs de 0,5 à 2,5 mm<sup>2</sup> (avec languette de protection)  
conducteurs de 0,5 à 6,0 mm<sup>2</sup> (sans languette de protection)

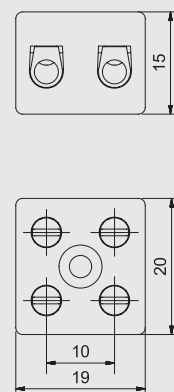
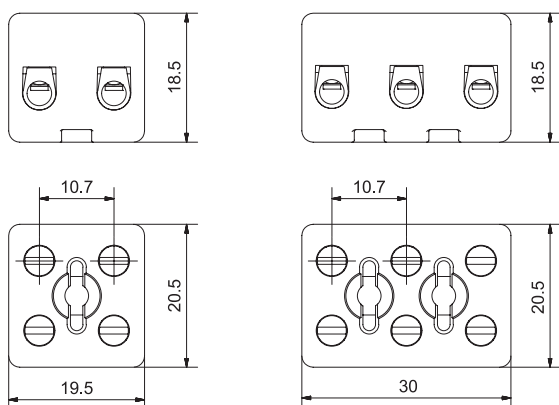
Fixation: par vis ou rivet Ø 3,3 mm

Couple vis: M3: ⤵ max. 0,5 Nm

Longueur de dénudage: 7 - 7,5 mm

Sur demande: repérage, d'autres vis

Description	Article	Référence	UE	Description	Article	Référence	UE
<b>avec languette de protection à barrière</b>				<b>avec languette de protection</b>			
2 pôles	157/ 2 MDS	412302M	400	2 pôles	153/ 2 DS	412702	400
3 pôles	157/ 3 MDS	412303M	250	<b>sans languette de protection</b>			
<b>avec languette de protection</b>				2 pôles	153/ 2	412602	400
2 pôles	157/ 2 DS	412302	400				
3 pôles	157/ 3 DS	412303	250				
<b>sans languette de protection</b>							
2 pôles	157/ 2	412202	400				
3 pôles	157/ 3	412203	250				







## Bornes en porcelaine PM

Connexion: vis conducteurs de 0,5 à 6,0 mm<sup>2</sup> (avec languette de protection)  
conducteurs de 0,5 à 16,0 mm<sup>2</sup> (sans languette de protection)

Fixation: par vis ou rivet Ø 4,5 mm

Couple vis: M4:  $\cup$  max. 1,2 Nm

Longueur de dénudage: 9,5 - 10 mm

Sur demande: repérage, d'autres vis



## Borne en stéatite 131

Connexion: vis conducteurs de 0,5 à 6,0 mm<sup>2</sup>

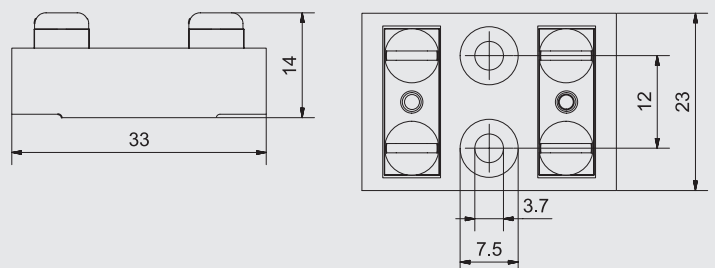
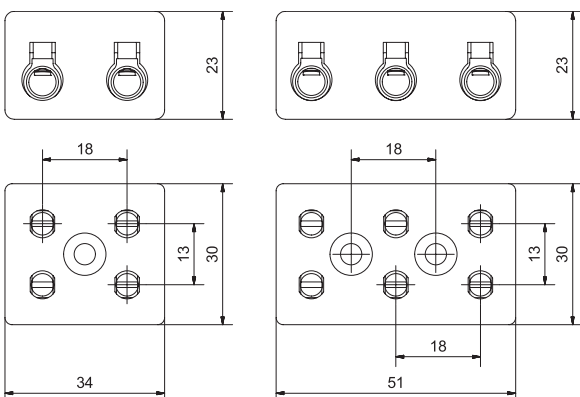
Fixation: par vis ou rivet Ø 3,7 mm

Couple vis: M3,5:  $\cup$  max. 0,8 Nm

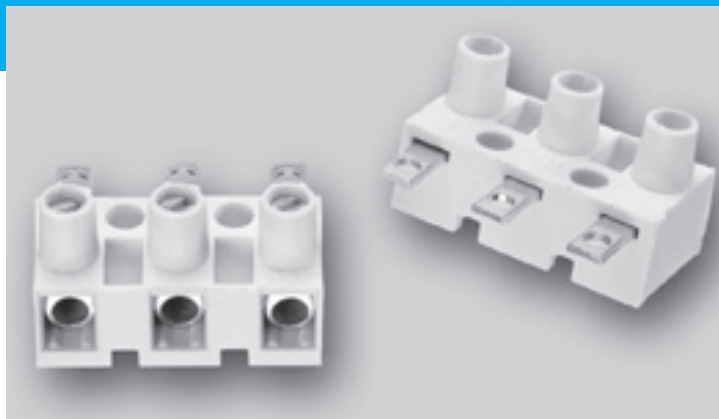
Longueur de dénudage: 10 - 11 mm

Sur demande: 4 pôles, rondelles élastiques et rondelles plates assemblées

Description	Article	Référence	UE	Description	Article	Référence	UE
<b>avec languette de protection</b>				2 pôles			
2 pôles	PM/ 2 DS	412902	100	131/ 2	422602	100	
3 pôles	PM/ 3 DS	412903	50				
<b>sans languette de protection</b>							
2 pôles	PM/ 2	412802	100				
3 pôles	PM/ 3	412803	50				



# Borniers spéciaux



## Barrettes à cosses à souder LF 160

Connexion: cosse à souder 0,5 - 2,5 mm<sup>2</sup>  
vis  
conducteurs de 0,5 à 2,5 mm<sup>2</sup> (avec languette de protection)  
conducteurs de 0,5 à 4,0 mm<sup>2</sup> (sans languette de protection)

Fixation: par vis ou rivet Ø 3,5 mm

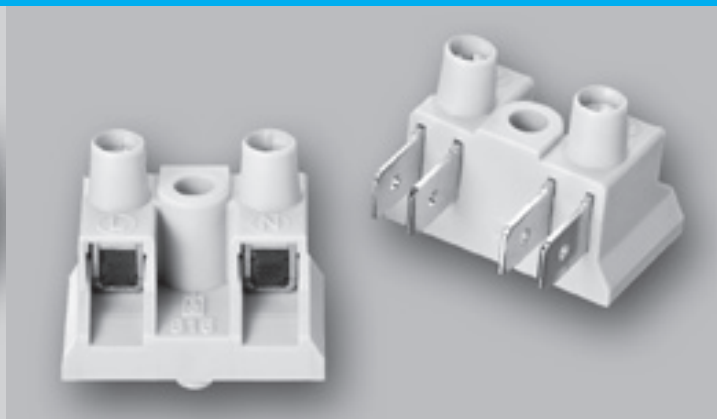
Couple vis: M3:  $\cup$  max. 0,5 Nm

Longueur de dénudage: 6,5 - 7 mm

Agréments importants: VDE

Accessoires: support de traction (page 86)

Sur demande: de 7 à 11 pôles, repérage, d'autres polyamides, d'autres vis, repères en bandes



## Borniers pour électroménagers 815

Connexion: cosse plate 6,3 x 0,8 mm  
vis  
conducteurs de 0,5 à 4,0 mm<sup>2</sup>

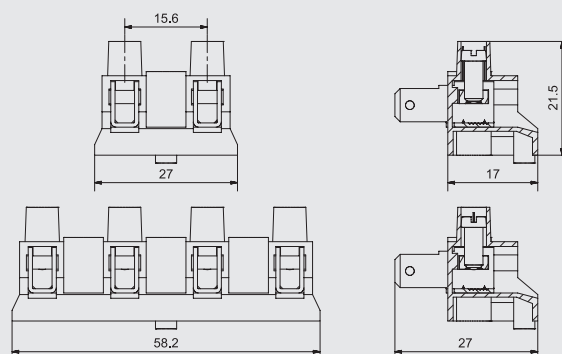
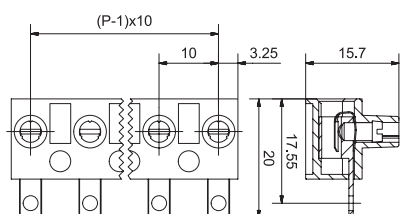
Fixation: par vis ou rivet Ø 4,4 mm

Couple vis: M3,5:  $\cup$  max. 0,8 Nm

Longueur de dénudage: 7,5 - 8 mm

Description	Article	Référence	UE
<b>avec languette de protection</b>			
1 pôle	160 LF/1 DS	181301	1000
2 pôles	160 LF/2 DS	181302	500
3 pôles	160 LF/3 DS	181303	250
4 pôles	160 LF/4 DS	181304	200
5 pôles	160 LF/5 DS	181305	100
6 pôles	160 LF/6 DS	181306	100
12 pôles	160 LF/12 DS	181312	50
<b>sans languette de protection</b>			
1 pôle	160 LF/1	181201	1000
2 pôles	160 LF/2	181202	500
3 pôles	160 LF/3	181203	250
4 pôles	160 LF/4	181204	200
5 pôles	160 LF/5	181205	100
6 pôles	160 LF/6	181206	100
12 pôles	160 LF/12	181212	50

Description	Article	Référence	UE
2 pôles	815/2	182202	600
4 pôles	815/4	182204	200





## Qualités de nos matériaux isolants

	Utilisation	Particularités	Résistance à la température			Température minimale de fonctionnement	Température de fusion	Classement au feu UL 94
			constante	selon DIN 60998	momentanée			
PA 6	Barrettes et connecteurs enfichables de la gamme standard AC	haute qualité d'isolation, résistants au bris, sans amiante ni halogène, insensibles à la corrosion, résistants aux conditions atmosphériques, à l'ozone, aux ultras-violet, à l'huile, à la grasse	100 °C	130 °C	160 °C	-35 °C	215 °C	V-2
PA 6.6			100 °C	130 °C	160 °C	-35 °C	255 °C	V-2
PA 6.6 HT			Barrettes et connecteurs enfichables pour l'utilisation dans des températures constamment élevées	160 °C	-	200 °C	-50 °C	255 °C
ACGW-8.7 (PA 6.6)	Borniers et connecteurs pour usage dans les appareils domestiques et analogues conformément au norme EN 60335-1	forte résistance au feu GWIT 775°C/0,8-1,3 sans fibre de verre ni halogène	100 °C	130 °C	160 °C	-35 °C	260 °C	V-2
PPA-GF	Connecteurs SMD	résistants aux températures de soudage élevées (soudage par refusion)	150 °C	130 °C	180 °C	-60 °C	295 °C	V-0
PBT	Connecteurs (enfichables) pour circuits imprimés	à dimensions et pas exactes	120 °C	-	200 °C	-30 °C	225 °C	V-0
PC	LINECT®, ZEL 110 et ZEL 900	haute précision dimensionnelle, haute résistance aux intempéries, résistant au rayonnement de grande intensité	125 °C	-	165 °C	-60 °C	260 °C	V-0
Porcelaine	Bornes pour l'utilisation dans des températures constamment élevées	très réfractaire, même en cas de contact	1000 °C	-	-	-200 °C	1680 °C	-
Stéatite	Bornes pour l'utilisation dans des températures constamment élevées	très réfractaire, même en cas de contact	800 °C	-	-	-160 °C	1450 °C	-

# Informations techniques



## Prescriptions importantes pour l'utilisation de nos produits

Installations énergétiques en général		VDE 0100/..	Construction d'unité à courant fort (tension d'utilisation jusqu'à 1000 V)
		VDE 0110/..	Coordination de l'isolement dans les systèmes (réseaux) à basse tension
	EN 50274	VDE 0660/..	Protection contre les chocs électriques
	EN 60529	VDE 0470/..	Degrés de protection procuré par les enveloppes (IP-Code)
	EN 60695/..	VDE 0471/..	Essais relatifs au risques du feu
Borniers en général	EN 60998/..	VDE 0613/..	Dispositifs de connexion pour circuits basse tension
	EN 60999/..	VDE 0609/..	Prescriptions pour organes de serrage pour conducteurs électriques en cuivre
	EN 60947-7-4	VDE 0611-7-4	Appareillage à basse tension – matériels accessoires – blocs de jonction pour cartes de circuits imprimés pour conducteurs en cuivre
Connecteurs mâle/femelle en général	EN 60320/..	VDE 0625/..	Systèmes borniers embrochables pour usage domestique et analogue
	EN 61535	VDE 0606-200	Coupleurs d'installation pour connexions permanentes dans les installations fixes
	EN 61984	VDE 0627	Connecteurs – prescriptions de sécurité et généralités essais
Appareils d'usage en général	EN 60335/..	VDE 0700/..	Sécurité des appareils électrodomestiques et analogues
	EN 60598/..	VDE 0711	Luminaires – prescriptions et généralités essais
	EN 60921/..	VDE 0712/..	Spécifications pour les accessoires de lampes à décharge – ballasts
	EN 61558/..	VDE 0570/..	Sécurité des transformateurs et des unités d'alimentation
Tolérances	DIN 7168		Tolérances générales; dimensions linéaires et angulaires; tolérances géométriques générales (non applicables aux nouvelles conceptions)
	DIN ISO 2768 Partie 1		Tolérances générales; tolérances pour dimensions linéaires et angulaires non affectées de tolérances individuelles
	DIN ISO 2768 Partie 2		Tolérances générales; tolérances géométriques pour éléments non affectés de tolérances individuelles
	DIN 16742		Moulages plastiques; tolérances et conditions de réception des unités de longueur
	DIN 40680 Partie 1		Composants céramiques à usage électrotechnique; tolérances de dimensions
	DIN 40680 Partie 2		Composants céramiques à usage électrotechnique; tolérances de forme

## Essais de tenue au fil incandescent

suivant EN 60998-1:

Dispositifs de connexion pour circuit basse tension

- essais aux isolants retenant des pièces conductrices en position
- essais obligatoires pour obtenir le certificat VDE pour les dispositifs de connexion
- essais effectués au composant
  - température du fil incandescent 850 °C
  - durée d'application du fil incandescent 5 sec
  - extinction: 30 sec après l'enlèvement du fil incandescent

suivant EN 60335-1:

Sécurité des appareils électrodomestiques et analogues

- d'autres essais au fil incandescent pour ceux isolants qui se trouvent dans un rayon de 3 mm des pièces conductrices.
- essai effectué au composant
  - suivant EN 60695-2-11 « GWT 750 °C »
  - température du fil incandescent 750 °C
  - durée d'application du fil incandescent: 30 sec
  - extinction: après 2 sec max.
- (comme alternative) essai au tableau d'essai
  - suivant EN 60695-2-13 « GWIT 775 °C »
  - température du fil incandescent: 775 °C
  - durée d'application du fil incandescent: 30 sec
  - extinction: après 5 sec max.



massif (rigide)



câblé (rigide)



souple (souple)

## Conducteurs

### Configuration et dimensions des câbles de raccordement : Extrait du DIN VDE 0295

Section nominale mm <sup>2</sup>	massif		câblé		souple		American Wire Gauge (AWG) selon EN 60204 partie 1						
	diamètre max.	No. de fils	diamètre max.	No. de fils	diamètre max.	No. de fils	AWG	Ø mm	rigide drc mils	mm <sup>2</sup>	souple Ø mm	circ mils	mm <sup>2</sup>
0,5	0,9	1	1,1	7	1,1	16	20	0,81	1.022	0,52	0,97	1.111	0,56
0,75	1,0	1	1,2	7	1,3	24	18	1,02	1.520	0,82	1,15	1.600	0,82
1	1,2	1	1,4	7	1,5	32	(17)	1,15	2.050	1,04			
-	-	-	-	-	-	-	16	1,29	2.580	1,31	1,50	2.580	1,32
1,5	1,5	1	1,7	7	1,8	30	(15)	1,45	3.260	1,65			
-	-	-	-	-	-	-	14	1,63	4.110	2,03	1,85	4.100	2,09
2,5	1,9	1	2,2	7	2,6	50	(13)	1,83	5.180	2,63			
-	-	-	-	-	-	-	12	2,05	6.530	3,31	2,41	6.500	3,32
4	2,4	1	2,7	7	3,2	56	(11)	2,30	8.230	4,17			
-	-	-	-	-	-	-	10	2,59	10.380	5,25	2,95	10.530	5,37
6	2,9	1	3,3	7	3,9	84	(9)	2,91	13.100	6,63			
-	-	-	-	-	-	-	8	3,26	16.510	8,37	3,73	16.625	8,48
10	3,7	1	4,2	7	5,1	80	(7)	3,67	20.800	10,58	4,15	20.820	10,55
-	-	-	-	-	-	-	6	4,12	26.240	13,30	4,67	26.250	13,39
16	4,6	1	5,3	7	6,3	126	(5)	4,62	33.100	16,77	5,24	33.100	16,77
-	-	-	-	-	-	-	4	5,19	41.740	21,15	5,95	41.650	21,24
25	-	-	6,6	7	7,8	196	(3)	5,83	52.600	26,67	6,61	52.630	26,67
35	-	-	7,9	7	9,2	276	2	6,54	66.360	33,62	7,42	66.150	33,74

# Indice des références

Référence	Page	Référence	Page	Référence	Page	Référence	Page
024313	65	112406	68	121312	76	124205	79
040012	61	112412	68	121601	76	124206	79
040013	62	114001	72	121602	76	124212	79
040014	63	114002	72	121603	76	124301	79
040015	64	114003	72	121604	76	124302	79
041012	61	114004	72	121605	76	124303	79
041013	62	114005	72	121606	76	124304	79
041014	63	114006	72	121612	76	124305	79
041015	64	114012	72	121701	76	124306	79
041213	62	114201	72	121702	76	124312	79
041214	63	114202	72	121703	76	124401	80
041215	64	114203	72	121704	76	124402	80
041313	62	114204	72	121705	76	124403	80
041314	63	114205	72	121706	76	124404	80
041315	64	114206	72	121712	76	124405	80
041413	62	114212	72	122201	78	124406	80
041414	63	114601	71	122202	78	124412	80
041415	64	114602	71	122203	78	124501	80
044012	61	114603	71	122204	78	124502	80
044013	62	114604	71	122205	78	124503	80
044014	63	114605	71	122206	78	124504	80
044015	64	114606	71	122212	78	124505	80
045012	61	114612	71	122301	78	124506	80
045013	62	114701	71	122302	78	124512	80
045014	63	114702	71	122303	78	124602	79
045015	64	114703	71	122304	78	124603	79
045213	62	114704	71	122305	78	124604	79
045214	63	114705	71	122306	78	124605	79
045215	64	114706	71	122312	78	124606	79
045313	62	114712	71	123201	77	124612	79
045314	63	114801	71	123202	77	124702M	79
045315	64	114802	71	123203	77	124703M	79
045413	62	114803	71	123204	77	124704M	79
045414	63	114804	71	123205	77	124705M	79
045415	64	114805	71	123206	77	124706M	79
045613	62	114806	71	123212	77	124712M	79
045614	63	114812	71	123301	77	124801	78
045615	64	114901	71	123302	77	124802	78
051253	66	114902	71	123303	77	124803	78
051653	66	114903	71	123304	77	124804	78
053255	67	114904	71	123305	77	124805	78
053655	67	114905	71	123306	77	124806	78
054052	66	114906	71	123312	77	124812	78
054255	67	114912	71	123601	77	124901M	78
054655	67	115113	73	123602	77	124902M	78
108005	68	115223	73	123603	77	124903M	78
108015	68	115251	74	123604	77	124904M	78
108307	69	115298	74	123605	77	124905M	78
108307B1	69	121201	76	123606	77	124906M	78
112001	68	121202	76	123612	77	124912M	78
112002	68	121203	76	123701	77	125201	80
112003	68	121204	76	123702	77	125202	80
112004	68	121205	76	123703	77	125203	80
112005	68	121206	76	123704	77	125204	80
112006	68	121212	76	123705	77	125205	80
112012	68	121301	76	123706	77	125206	80
112401	68	121302	76	123712	77	125212	80
112402	68	121303	76	124201	79	125301	80
112403	68	121304	76	124202	79	125302	80
112404	68	121305	76	124203	79	125303	80
112405	68	121306	76	124204	79	125304	80

# Indice des références

Référence	Page	Référence	Page	Référence	Page	Référence	Page
125305	80	140606	55	161053	46	163155x0	43
125306	80	140706	55	161063	46	16316310	34
125312	80	14135203	56	16135310	50	16316320	34
125601	81	14135212	56	16135320	50	163163x0	34
125602	81	14136203	56	161353x0	50	16316410	39
125603	81	14136212	56	16136310	50	16316420	39
125604	81	14235203	56	16136320	50	163164x0	39
125605	81	14235212	56	161363x0	50	16316510	43
125606	81	14236203	56	16175310	49	16316520	43
125612	81	14236212	56	16175320	49	163165x0	43
125701	81	14330203	21	161753x0	49	16317310	34
125702	81	14330212	21	16176310	49	16317320	34
125703	81	14430203	21	16176320	49	163173x0	34
125704	81	14430212	21	161763x0	49	16317410	39
125705	81	145102	19	162003	23	16317420	39
125706	81	14830212	20	162003	44	163174x0	39
125712	81	149902A5	20	162043	23	16318310	34
127001	81	150462	57	162043	44	16318320	34
127002	81	150463	57	162053	23	163183x0	34
127003	81	150472	57	162053	44	16318410	39
127004	81	150562	57	162054	35	16318420	39
127005	81	150563	57	162063	23	163184x0	39
127006	81	150572	57	162063	44	16318510	43
127012	81	151082	58	162064	35	16318520	43
127101	81	151083	58	162073RH	28	163185x0	43
127102	81	151085	58	162453	24	163352	51
127103	81	151182	58	162454	36	163353	51
127104	81	151183	58	162455	40	163354	51
127105	81	151185	58	162463	24	163355	51
127106	81	151462	57	162463B	25	163362	51
127112	81	151463	57	162463D	25	163363	51
128201	82	151472	57	162463G	25	163364	51
128202	82	151482	58	162463K	25	163365	51
128203	82	151483	58	162463P	25	163552	51
128204	82	151485	58	162463R	25	163553	51
128205	82	151562	57	162463X	25	163554	51
128206	82	151563	57	162463Y	25	163555	51
128212	82	151572	57	162464	36	163562	51
128301	82	151582	58	162465	40	163563	51
128302	82	151583	58	162465P	40	163564	51
128303	82	151585	58	162553	26	163565	51
128304	82	155608	59	162563	26	1636X3	47
128305	82	155708	59	162563R	26	1636X3V	47
128306	82	160053	45	162653	24	164053	46
128312	82	160063	45	162654	36	164063	46
128601	82	160352	51	162655	40	16435310	49
128602	82	160353	51	162663	24	16435320	49
128603	82	160354	51	162664	36	164353x0	49
128604	82	160355	51	162665	40	16436310	49
128605	82	160362	51	162853	24	16436320	49
128606	82	160363	51	162863	24	164363x0	49
128612	82	160364	51	163053	45	16475310	33
128701	82	160365	51	163063	45	16475320	33
128702	82	160552	51	16315310	34	164753x0	33
128703	82	160553	51	16315320	34	16475410	38
128704	82	160554	51	163153x0	34	16475420	38
128705	82	160555	51	16315410	39	164754x0	38
128706	82	160562	51	16315420	39	16475510	42
128712	82	160563	51	163154x0	39	16475520	42
140152	54	160564	51	16315510	43	164755x0	42
140162	54	160565	51	16315520	43	16476310	33

# Indice des références

Référence	Page	Référence	Page	Référence	Page	Référence	Page
16476320	33	166053	23	166263x0	33	167164	37
164763x0	33	166053	45	16626410	39	167164V2	37
16476410	38	166053H	23	16626420	39	167165	41
16476420	38	166053H	45	166264x0	39	167165P	41
164764x0	38	1660530	23	16626510	43	167165V2	41
16476510	42	1660530	45	16626520	43	167165V4	42
16476520	42	166053V	23	166265x0	43	1671P5V2	41
164765x0	42	166053V	45	16627310	33	1671P5V4	42
16477310	33	166054	35	16627320	33	167853	28
16477320	33	166054H	35	166273x0	33	168153	27
164773x0	33	1660540	35	16627410	39	168153V	27
16477410	38	166056	44	16627420	39	168163	27
16477420	38	166056H	44	166274x0	39	168163V	27
164774x0	38	1660560	44	16628310	33	168263B	27
16478310	33	166063	23	16628320	33	168263D	27
16478320	33	166063	45	166283x0	33	168263G	27
164783x0	33	166063H	23	16628410	39	168263K	27
16478410	38	166063H	45	16628420	39	168263P	27
16478420	38	1660630	23	166284x0	39	168263R	27
164784x0	38	1660630	45	16628510	43	168263X	27
16478510	42	166063V	23	16628520	43	168263Y	27
16478520	42	166063V	45	166285x0	43	168363B	27
164785x0	42	166064	35	166652	52	168363D	27
165003	23	166064H	35	166652H	52	168363G	27
165003	44	1660640	35	1666520	52	168363K	27
165043	44	166066	44	166653	52	168363P	27
165043	23	166066H	44	166653H	52	168363R	27
165053	23	1660660	44	1666530	52	168363X	27
165053	44	166153	23	166654	52	168363Y	27
165054	35	166153	45	166654H	52	168453	27
165063	23	166153H	23	1666540	52	168453V	27
165063	44	166153H	45	166655	52	168463	27
165064	35	1661530	23	166655H	52	168463V	27
165073R0	28	1661530	45	1666550	52	168553	46
165093	23	166153V	23	166662	52	168553V	46
165453	24	166153V	45	166662H	52	168563	46
165454	36	166154	35	1666620	52	168563V	46
165455	40	166154H	35	166663	52	168653	46
165463	24	1661540	35	166663H	52	168653V	46
165463B	25	166163	23	1666630	52	168663	46
165463D	25	166163	45	166664	52	168663V	46
165463G	25	166163H	23	166664H	52	168753	26
165463K	25	166163H	45	1666640	52	168753V	26
165463P	25	1661630	23	166665	52	168754	36
165463R	25	1661630	45	166665H	52	168754V	36
165463X	25	166163V	23	1666650	52	168755	40
165463Y	25	166163V	45	166953	48	168755V	40
165464	36	166164	35	166963	48	168763	26
165465	40	166164H	35	167053	31	168763V	26
165465P	40	1661640	35	167063	31	168764	36
165553	26	16625310	33	167153	29	168764V	36
165563	26	16625320	33	167153V2	29	168765	40
165563R	26	166253x0	33	167153V4	30	168765V	40
165653	24	16625410	39	167154	37	168853	26
165654	36	16625420	39	167154V2	37	168853V	26
165655	40	166254x0	39	167155	41	168854	36
165663	24	16625510	43	167155V2	41	168854V	36
165664	36	16625520	43	167155V4	42	168855	40
165665	40	166255x0	43	167163	29	168855V	40
165853	24	16626310	33	167163V2	29	168863	26
165863	24	16626320	33	167163V4	30	168863V	26



# Indice des références

Référence	Page	Référence	Page	Référence	Page	Référence	Page
168864	36	169783	30	191200	87	252391	91
168864V	36	1697P5	40	191202	87	253303	91
168865	40	1697P5V	40	191203	87	253393	91
168865V	40	169863	53	191212	87	258301	91
169003	32	1698P5	40	191300	87	258391	91
169003V	32	1698P5V	40	191302	87	271481	90
169043	32	169903	32	191303	87	271491	90
169043V	32	169903V	32	191312	87	282192	92
169053	32	169953	32	191400	87	282391	92
169053V	32	169953V	32	191402	87	282591	93
169054	38	169963	32	191403	87	293300	94
169054V	38	169963V	32	191412	87	2934..	94
169063	32	170201	83	192203	58	293500	94
169063V	32	170202	83	192205	58	2936..	94
169064	38	170203	83	192303	58	293800	94
169064V	38	170204	83	192305	58	2939..	94
169153	31	170205	83	193202	85	314002	96
169153	48	170301	83	193203	85	314003	96
169163	48	170302	83	193204	85	314004	96
169163	31	170303	83	193205	85	314005	96
169253	31	170304	83	193206	85	314006	96
169253	48	170305	83	193212	85	314102	96
169263	31	170603	83	193302	85	314103	96
169263	48	170604	83	193303	85	314104	96
169303	32	170605	83	193304	85	314105	96
169303V	32	170703	83	193305	85	314106	96
169343	32	170704	83	193306	85	314402	96
169343V	32	170705	83	193312	85	314403	96
169353	32	171201	84	193802	85	314404	96
169353V	32	171202	84	193803	85	314405	96
169354	38	171203	84	193804	85	314406	96
169354V	38	171204	84	193805	85	314502	96
169363	32	171205	84	196003	87	314503	96
169363V	32	171301	84	196103	87	314504	96
169364	38	171302	84	196420	86	314505	96
169364V	38	171303	84	196423	65	314506	96
169453	53	171304	84	202101	93	321602	102
169453	26	171305	84	202161	93	321603	102
169453	36	171603	84	206161	94	321604	102
169453	40	171604	84	230101	89	321605	102
169453	46	171605	84	230102	89	321606	102
169453	27	171703	84	230181	89	321612	102
169463	53	171704	84	230182	89	321702	102
169463	26	171705	84	230191	89	321703	102
169463	36	175001	70	230192	89	321704	102
169463	46	181201	112	232101	89	321705	102
169463	40	181202	112	232102	89	321706	102
169463	27	181203	112	232181	89	321712	102
169553	53	181204	112	232182	89	323202	102
169563	53	181205	112	232191	89	323203	102
169564	38	181206	112	232192	89	323204	102
169564	32	181212	112	232301	89	323205	102
169564	32	181301	112	232302	89	323206	102
169564	53	181302	112	232381	89	323212	102
169603	32	181303	112	232382	89	324002	97
169603V	32	181304	112	232391	89	324003	97
169653	32	181305	112	232392	89	324102	97
169653V	32	181306	112	238002	90	324103	97
169663	32	181312	112	238082	90	324402	97
169663V	32	182202	112	238092	90	324403	97
169773	30	182204	112	252301	91	324502	97

# Indice des références

Référence	Page	Référence	Page	Référence	Page	Référence	Page
324503	97	364002	104	378602	108	96475420	38
325001	97	364003	104	378603	108	964754x0	38
325002	97	364004	104	378604	108	96476310	33
325101	97	364005	104	378605	108	96476320	33
325102	97	364006	104	378606	108	964763x0	33
325401	97	366102	103	398020	105	96476410	38
325402	97	366103	103	398020	105	96476420	38
325501	97	366104	103	398030	105	964764x0	38
325502	97	366105	103	398030	105	96476510	42
326002	98	366106	103	412202	110	96476520	42
326003	98	366602	104	412203	110	964765x0	42
326102	98	366603	104	412302	110	96477410	38
326103	98	366604	104	412302M	110	96477420	38
326402	98	366605	104	412303	110	964774x0	38
326403	98	366606	104	412303M	110	96478310	33
326502	98	368002	105	412602	110	96478320	33
326503	98	368003	105	412702	110	964783x0	33
327001	98	368004	105	412802	111	96478410	38
327002	98	368005	105	412803	111	96478420	38
327101	98	368006	105	412902	111	964784x0	38
327102	98	368102	105	412903	111	96595310	33
327401	98	368103	105	422602	111	96595320	33
327402	98	368104	105	525203	67	965953x0	33
327501	98	368105	105	542152	86	96595410	39
327502	98	368106	105	542153	86	96595420	39
332002	99	368502	105	542162	86	965954x0	39
332003	99	368503	105	542163	86	96596310	33
332402	99	368504	105	601103	18	96596320	33
332403	99	368505	105	605103	18	965963x0	33
332982	99	368506	105	609950	18	96596410	39
332983	99	368602	105	609950	18	96596420	39
333001	99	368603	105	6099X0	18	965964x0	39
333002	99	368604	105	6099X0	18	96596510	43
333401	99	368605	105	96285310	34	96596520	43
333402	99	368606	105	96285320	34	965965x0	43
334002	100	373402	106	962853x0	34	96597410	39
334003	100	373403	106	96285410	39	96597420	39
335001	100	374002	107	96285420	39	965974x0	39
335002	100	374003	107	962854x0	39	96598310	33
336002	101	374004	107	96286310	34	96598320	33
336003	101	374005	107	96286320	34	965983x0	33
336402	101	374006	107	962863x0	34	96598410	39
336403	101	377502	106	96286410	39	96598420	39
337001	101	377503	106	96286420	39	965984x0	39
337002	101	377602	107	962864x0	39	97565310	50
337401	101	377603	107	96286510	43	97565320	50
337402	101	378002	108	96286520	43	975653x0	50
346002	100	378003	108	962865x0	43	97566310	50
346003	100	378004	108	96287410	39	97566320	50
347001	100	378005	108	96287420	39	975663x0	50
347002	100	378006	108	962874x0	39	98565310	34
351101	15	378102	108	96288310	34	98565320	34
351102	15	378103	108	96288320	34	985653x0	34
351151	15	378104	108	962883x0	34	98566310	34
351152	15	378105	108	96288410	39	98566320	34
351199	16	378106	108	96288420	39	985663x0	34
362002	103	378502	108	962884x0	39		
362003	103	378503	108	96475310	33		
362004	103	378504	108	96475320	33		
362005	103	378505	108	964753x0	33		
362006	103	378506	108	96475410	38		



## Boîte d'échantillons

## Conditions générales

### Boîte d'échantillons « Standard »

Contenu : barrettes série Europa  
borniers pour luminaires  
borniers à clips/à vis  
connecteurs enfichables  
bornes en porcelaine

Réf. : 589102

Prix H.T. : 20 euros

Toutes nos livraisons sont effectuées sur la base de nos conditions générales de livraison et paiement pour tous nos produits et services. Pour les lire, veuillez cliquer sur [www.adels-contact.de/Contact/CGV](http://www.adels-contact.de/Contact/CGV) (en anglais).

Toutes les données présentes dans ce catalogue (actualisé en 02/2016) sont indicatives et sans engagement. Nous nous réservons le droit de faire des modifications sans préavis.

Nous remercions nos partenaires suivants pour avoir l'amabilité de nous fournir des images :

Gebr. Albert	MM Contact
Bäro	Prozeda
Bega	Martin Renz
Clage	Fa. Nordic
Crosslee	Richter Elektrotechnik
ELPRO Lichttechnik	Schleicher
Eugster/Frismag	Steca Elektronik
Frizlen	Stiebel Eltron
LEDworx Mechatronik	Swarco Futurit
Lighting Technologies	Thorn Lighting
Megalite	Zumtobel Lighting

Suivez-nous :



[www.adels-contact.de](http://www.adels-contact.de)

**ADELS**  
contact

Adels-Contact  
Elektrotechnische Fabrik  
GmbH & Co. KG

Buchholzstraße 40-46  
51469 Bergisch Gladbach · Allemagne

Telefon: +49 2202 9534-0  
Telefax: +49 2202 9534-88  
E-Mail: [info@adels-contact.de](mailto:info@adels-contact.de)  
Internet: [www.adels-contact.de](http://www.adels-contact.de)

